

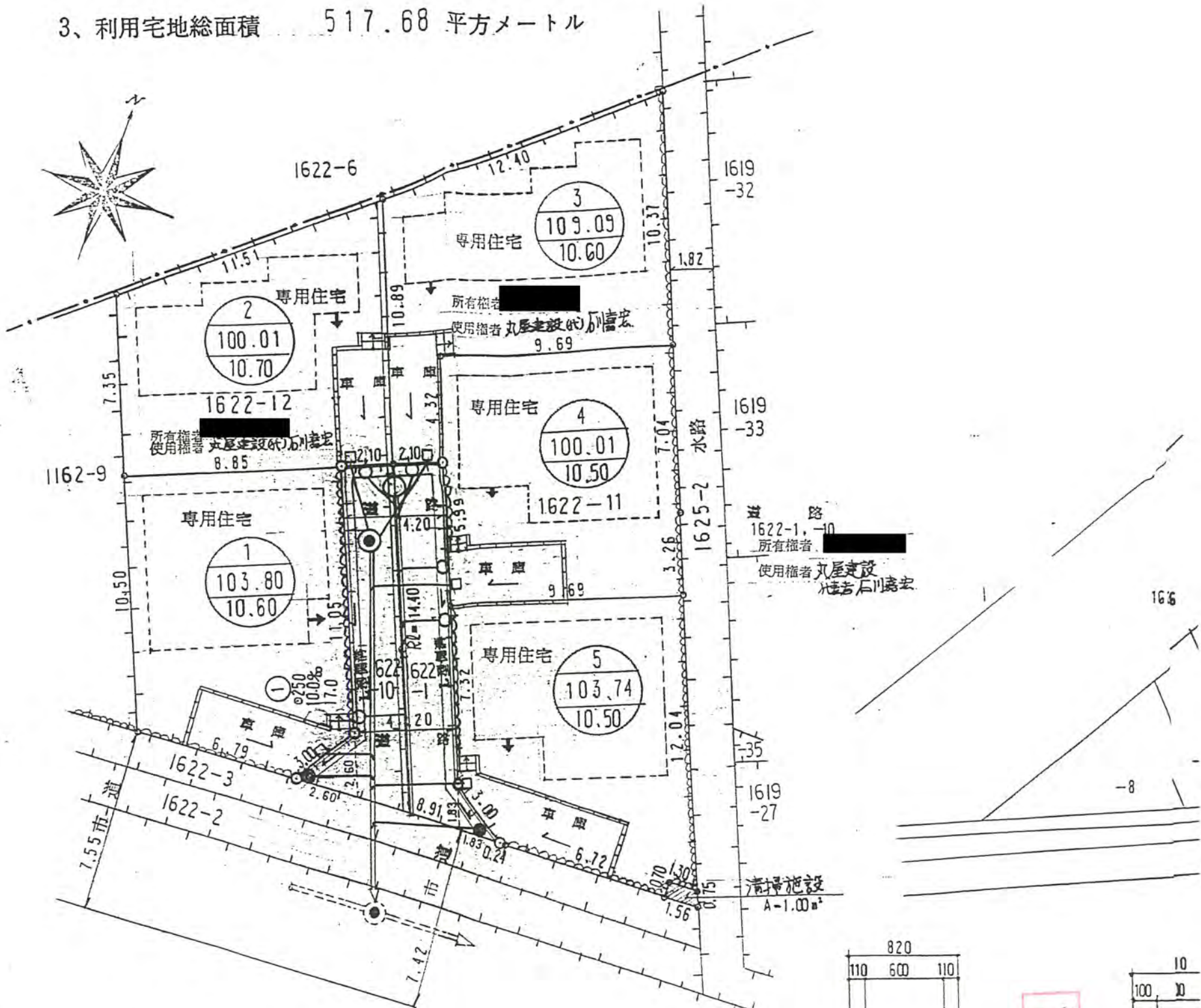
# 道路位置図 (指定・変更・廃止)

1、申請に係る土地の地名地番 新産市石神 4丁目 1622-1, -10,

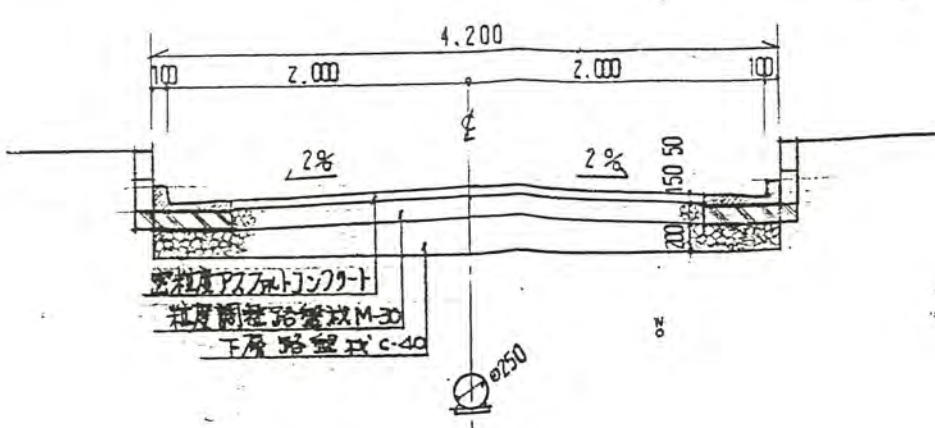
2、申請に係る道路の幅員、延長及び面積

幅員 4.20 メートル・延長 14.40 メートル・面積

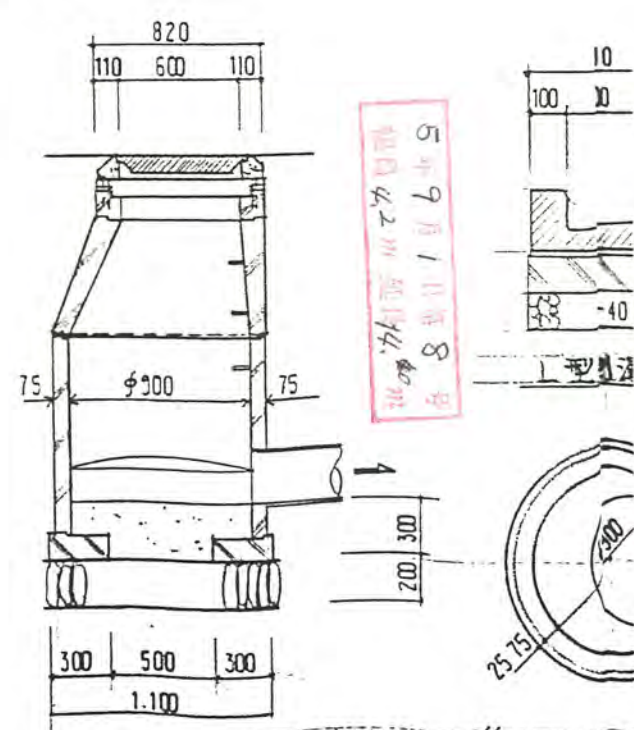
3、利用宅地総面積 517.68 平方メートル



地籍図 1:200



道路構造図 1:50



人孔標準図 1:20