

# 道路位置図 (指定・変更・廃止)

1、申請に係る土地の地名地番 新座市野寺1丁目1021番31

2、申請に係る道路の幅員、延長及び面積

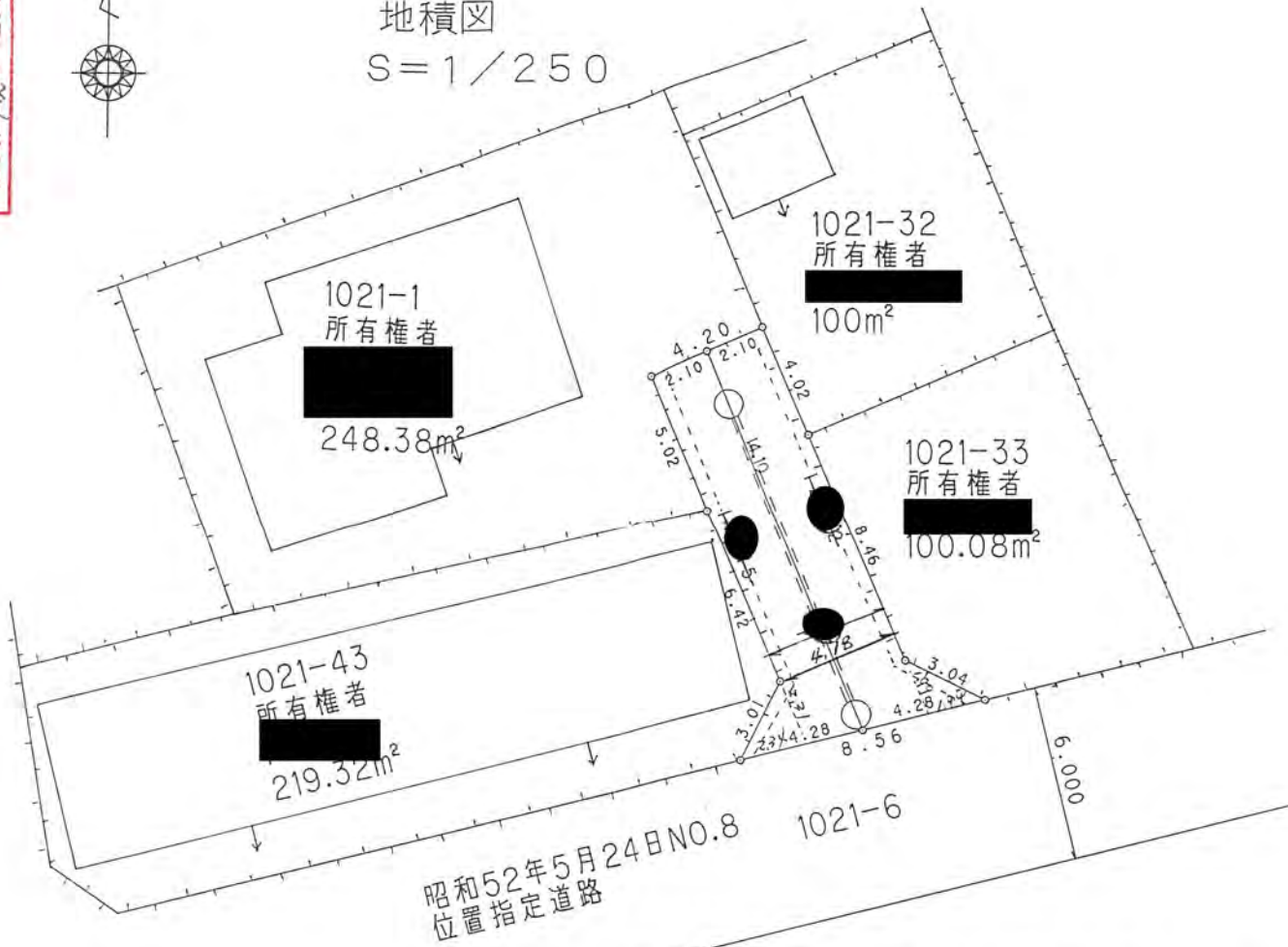
幅員 4.18 ~ 4.20 メートル・延長 14.10 メートル・面積 63.18 平方メートル

3、利用宅地総面積 66.48 平方メートル

6年々月/日第/号  
幅員4.18メートル延長4.10m



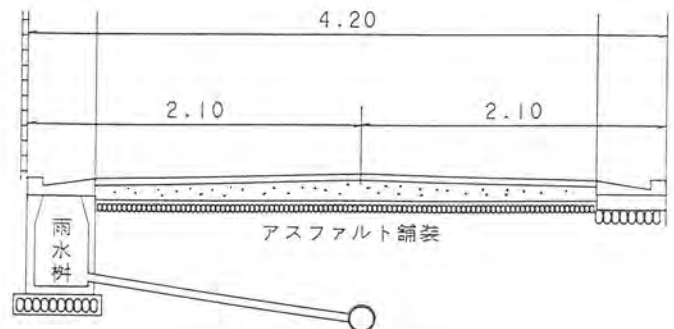
地積図  
S=1/250



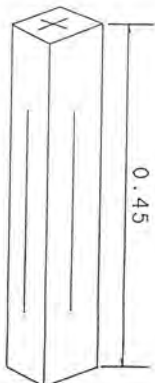
公図の写し  
S=1/500



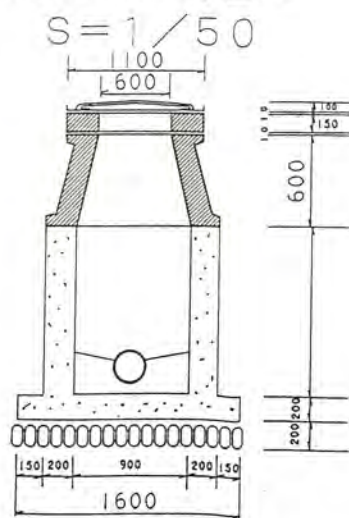
道路標準断面図 S=1/50



境界石構造図  
S=1/10



円形人孔構造図  
S=1/50



L型側溝構造図  
S=1/10

