

119年2月20日第13号  
幅員4.2m 延長13.99m

# 道路位置図 (指定・変更・廃止)

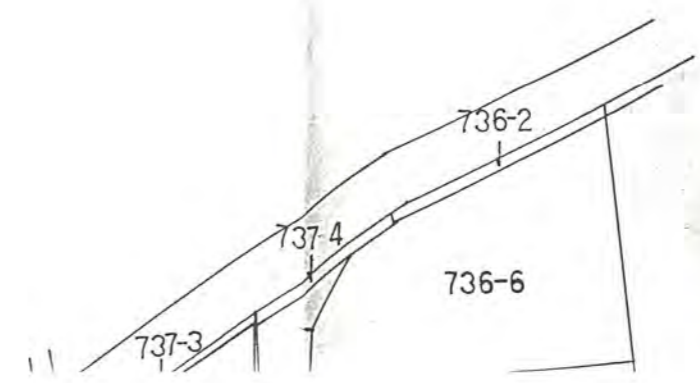
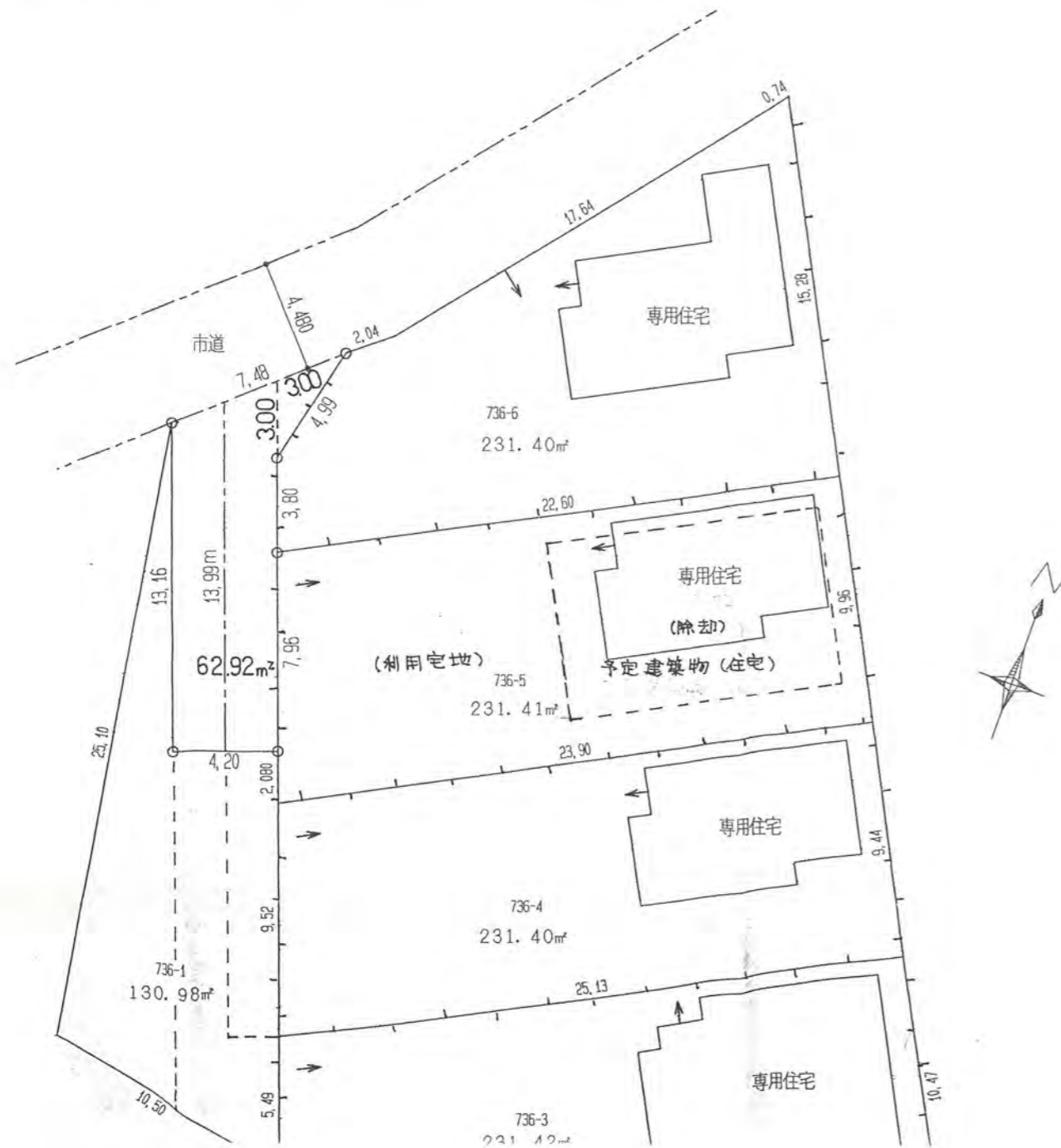
縮尺	付近見取図	
	地籍図	1/250
	構造図	1/30
	公図の写し	1/500

1、申請に係る土地の地名地番 新座市野寺2丁目 736-7

2、申請に係る道路の幅員、延長及び面積

幅員 4.20メートル・延長 13.99メートル・面積 62.92平方メートル

3、利用宅地総面積 231.41平方メートル



※	告示年月
	告示番号
指定(変更)	新座市
権	736
承	
諾	736
	736
者	736 (土地)
	736 (土地)
備考	
図面作製	
測量者	

(凡  
方  
道路位  
〜  
主要  
井  
生