

1、申請に係る土地の地名地番

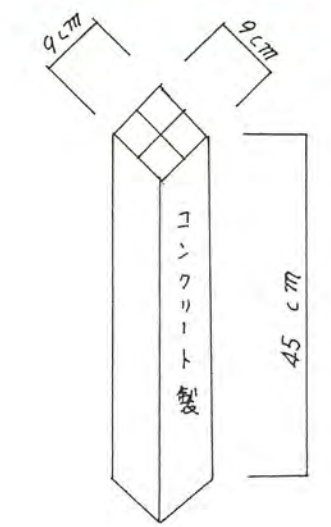
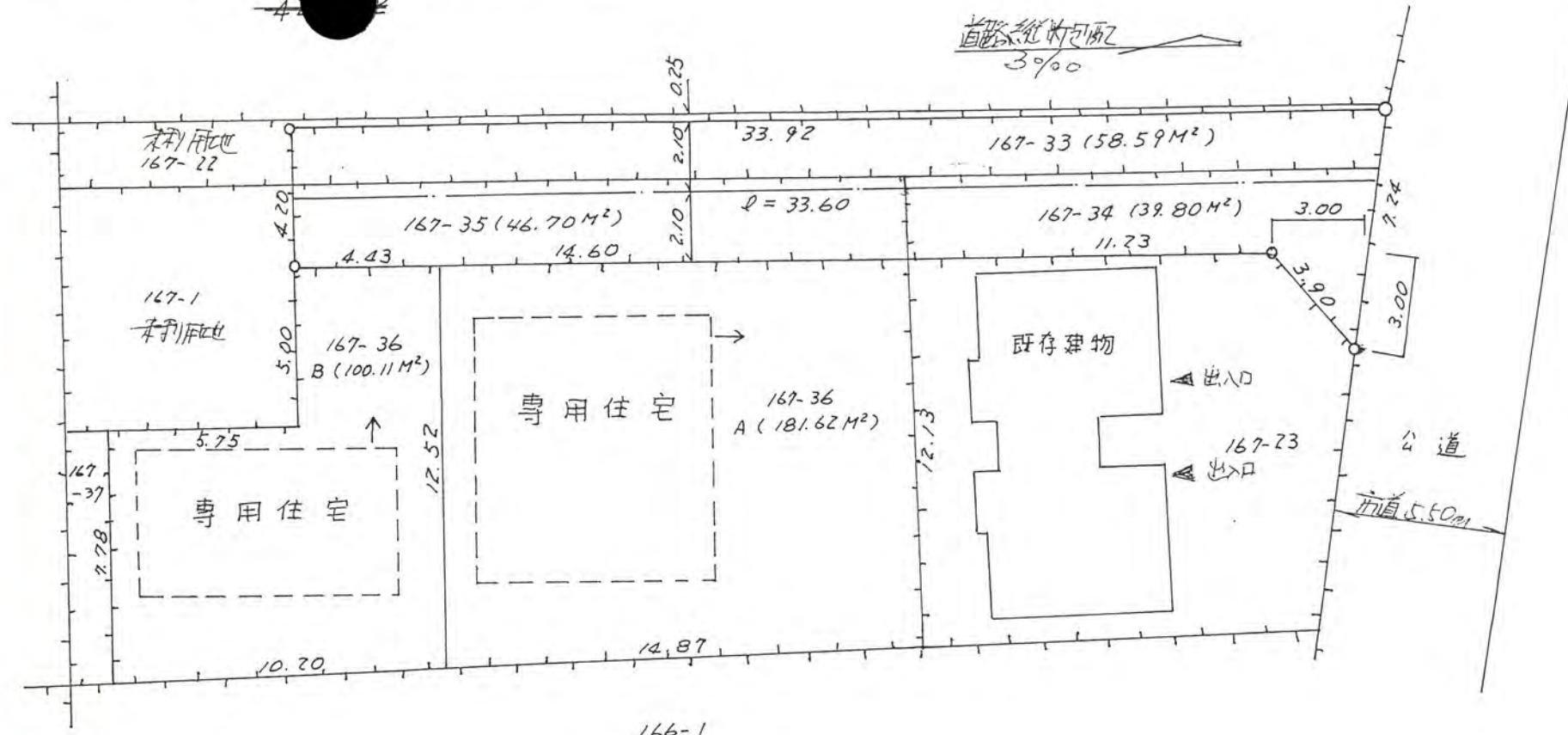
新座市新堀3丁目167-33, -34, -35

12年7月19日第2号
幅員4.20m 延長33.60m

2、申請に係る道路の幅員、延長及び面積

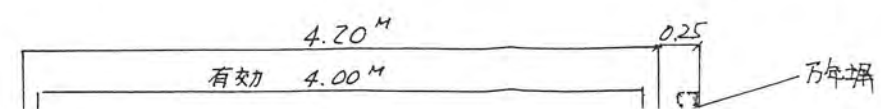
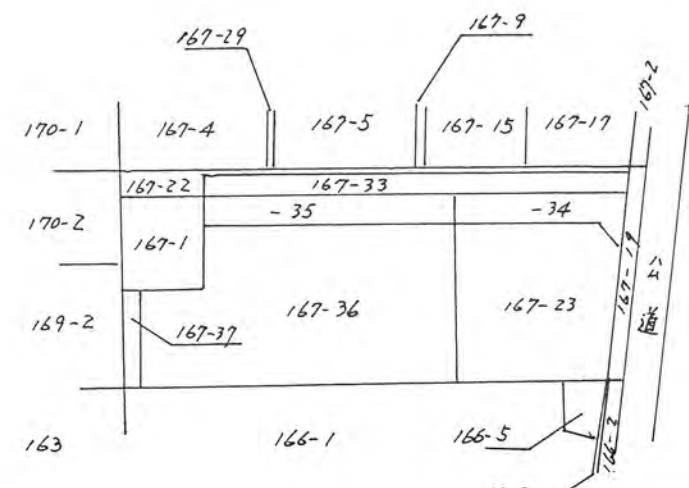
幅員 4.20メートル・延長 33.60メートル・面積 145.09平方メートル

3、利用宅地総面積 281.73平方メートル



境界石 1/10

地籍図



承
諾
者
備
図
面
作
測
量
(凡
方
道
路
へ
(構
主
井
生
予
既
敷
地
定
用
有
用)