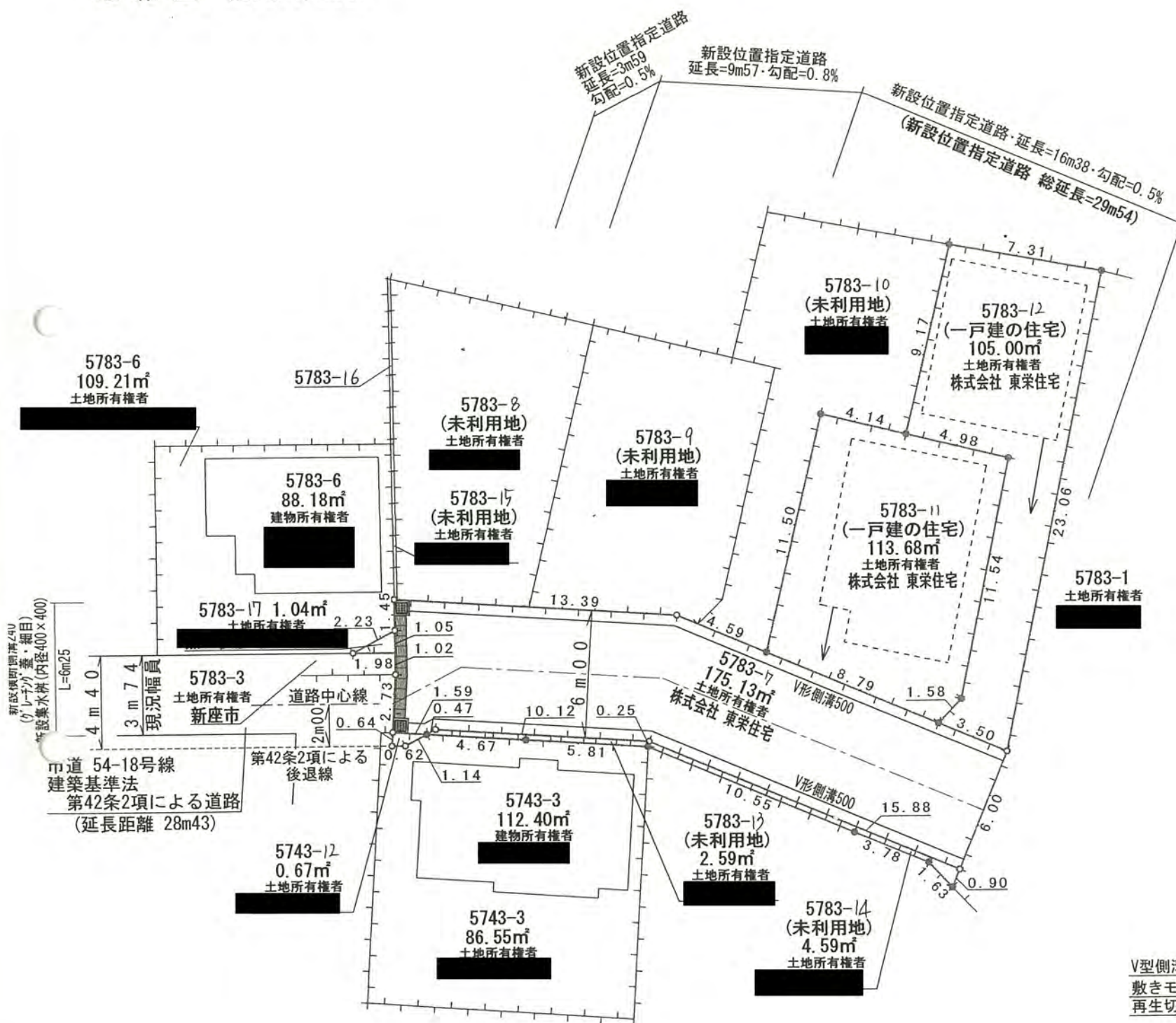


地籍図 縮尺:1/250

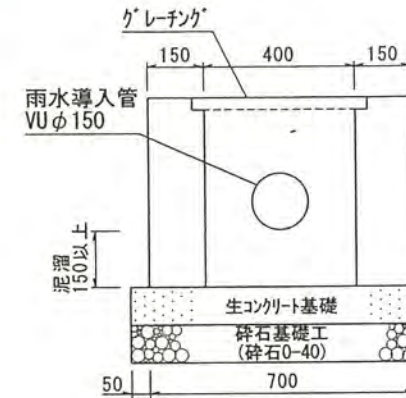
縮尺	付近見取図	1/1500
	地籍図	1/250
	構造図	1/5, 10, 20, 50
	公図写	1/500

平成23年11月16日第9号
 幅員600m 延長2854m 2/2

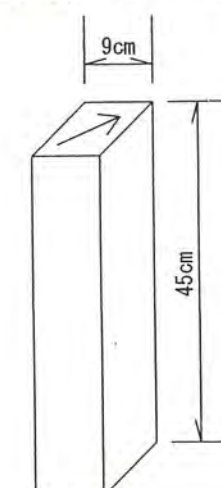
者	所
備	図面作成
測	測量者



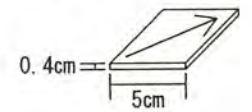
集水桝 縮尺:1/20



境界石 縮尺:1/10



境界標(金属標) 縮尺



道路標準断面図 縮尺:1/50

