

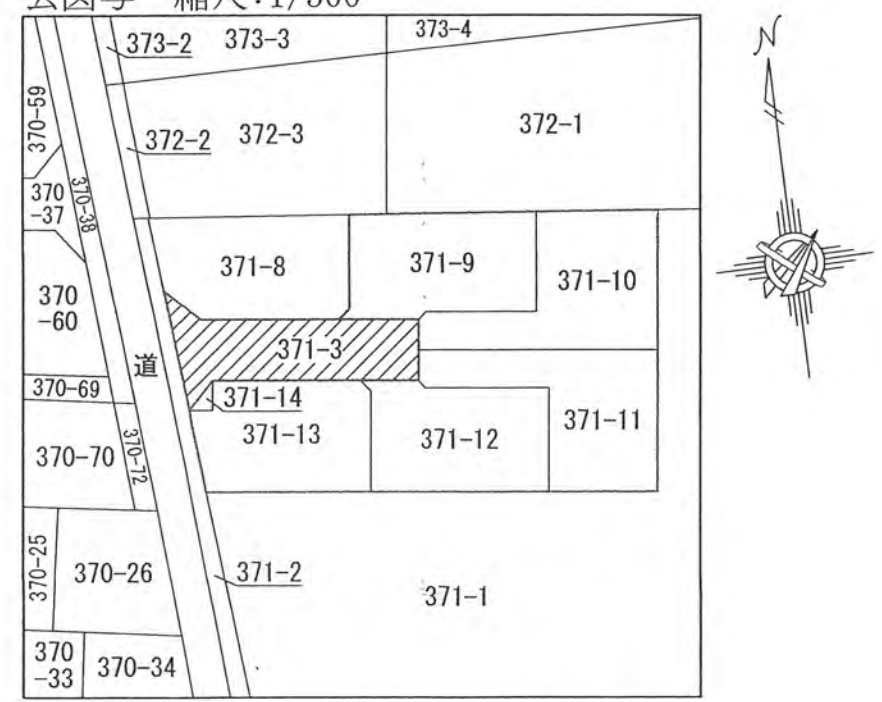
第10号様式

道路位置図(指定・変更・廃止)

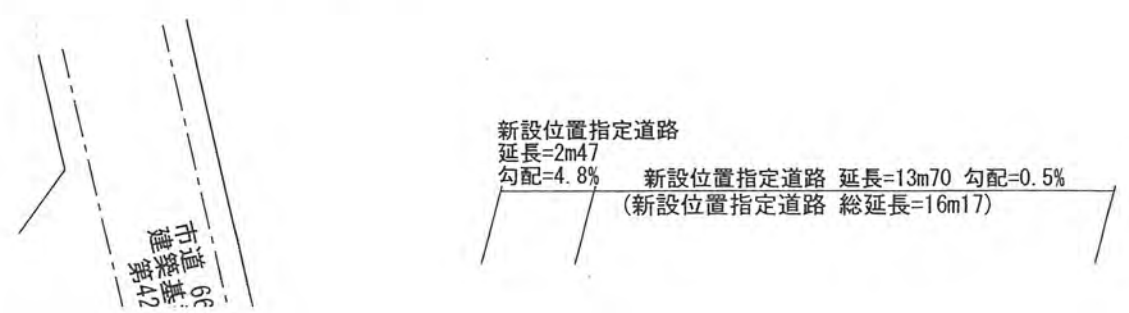
- 1 申請に係る土地の地名地番
 新座市野寺五丁目371番3
- 2 申請に係る道路の幅員・延長及び面積
 幅員 4.00 メートル・延長 16.17 メートル
 面積 68.71 平方メートル
- 3 利用宅地総面積 424.10 平方メートル

縮尺	付近見取図	1/1500
	地籍図	1/200
	構造図	1/5, 10, 50
	公図写	1/500

公図写 縮尺:1/500

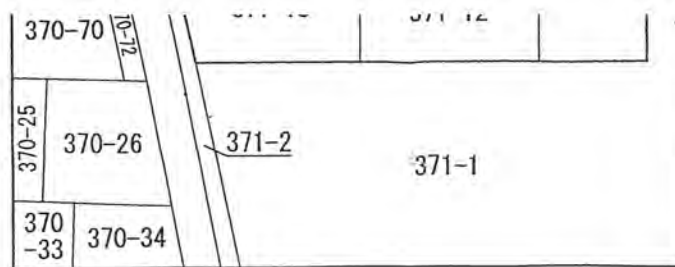


地籍図 縮尺:1/200

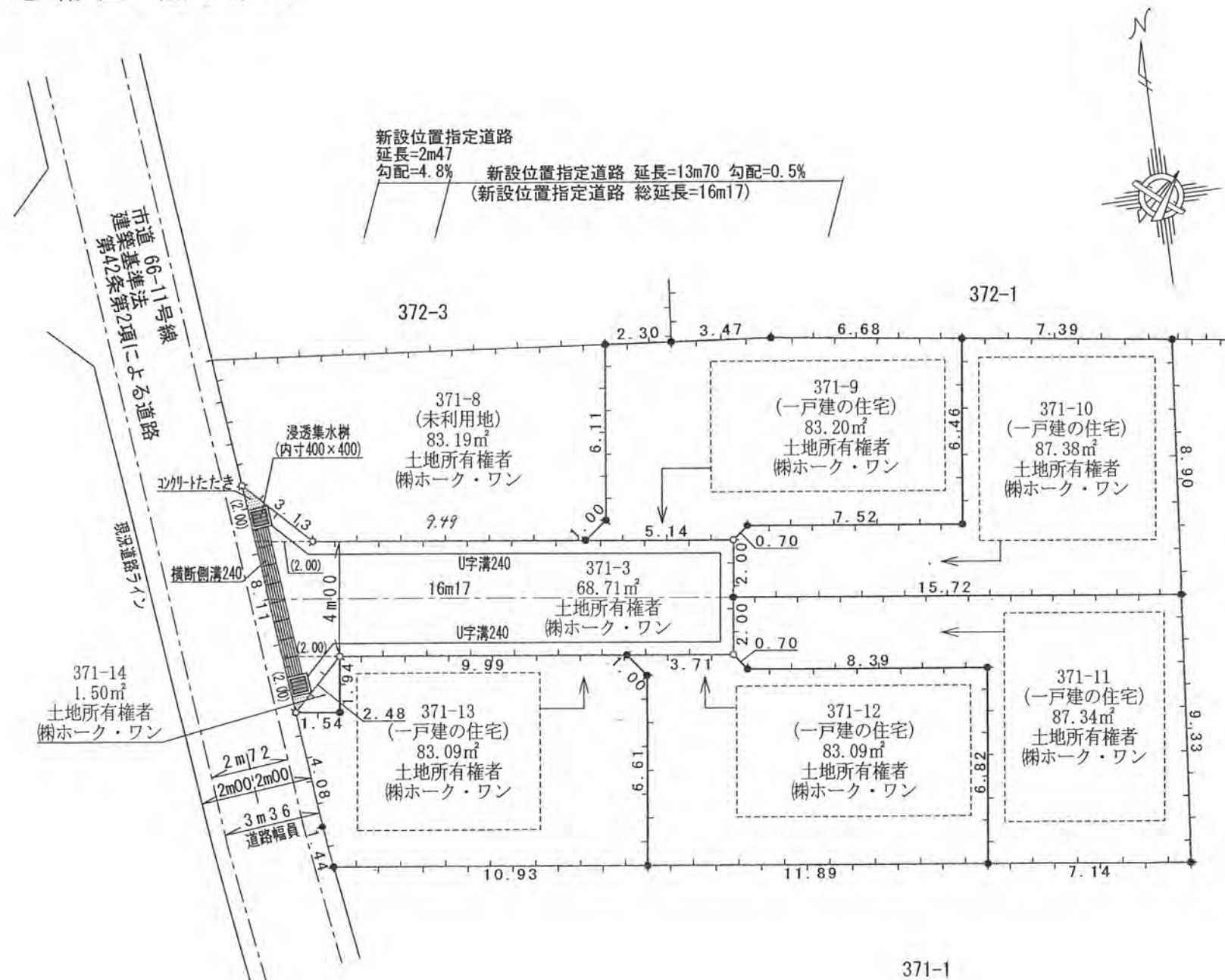


境界石 縮尺:1/10 境界標(金属)

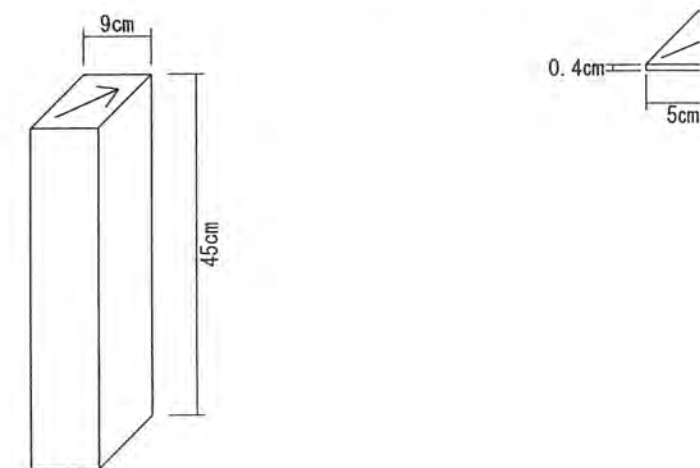




地籍図 縮尺:1/200



境界石 縮尺:1/10 境界標(金属)



道路標準断面図 縮尺:1/50

