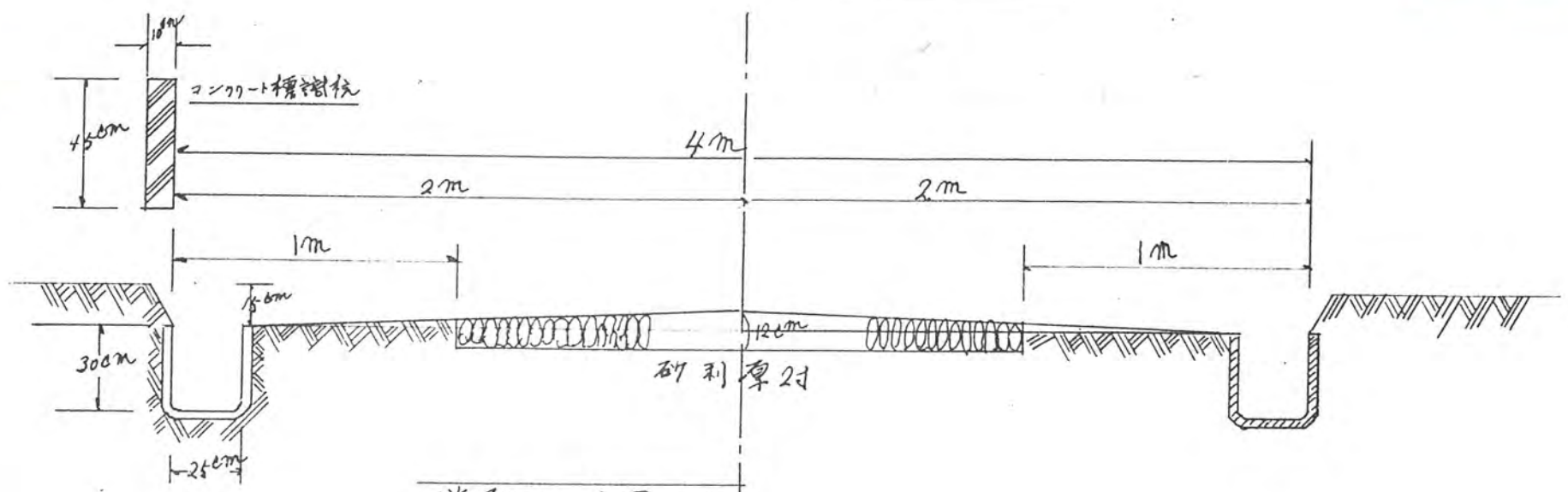


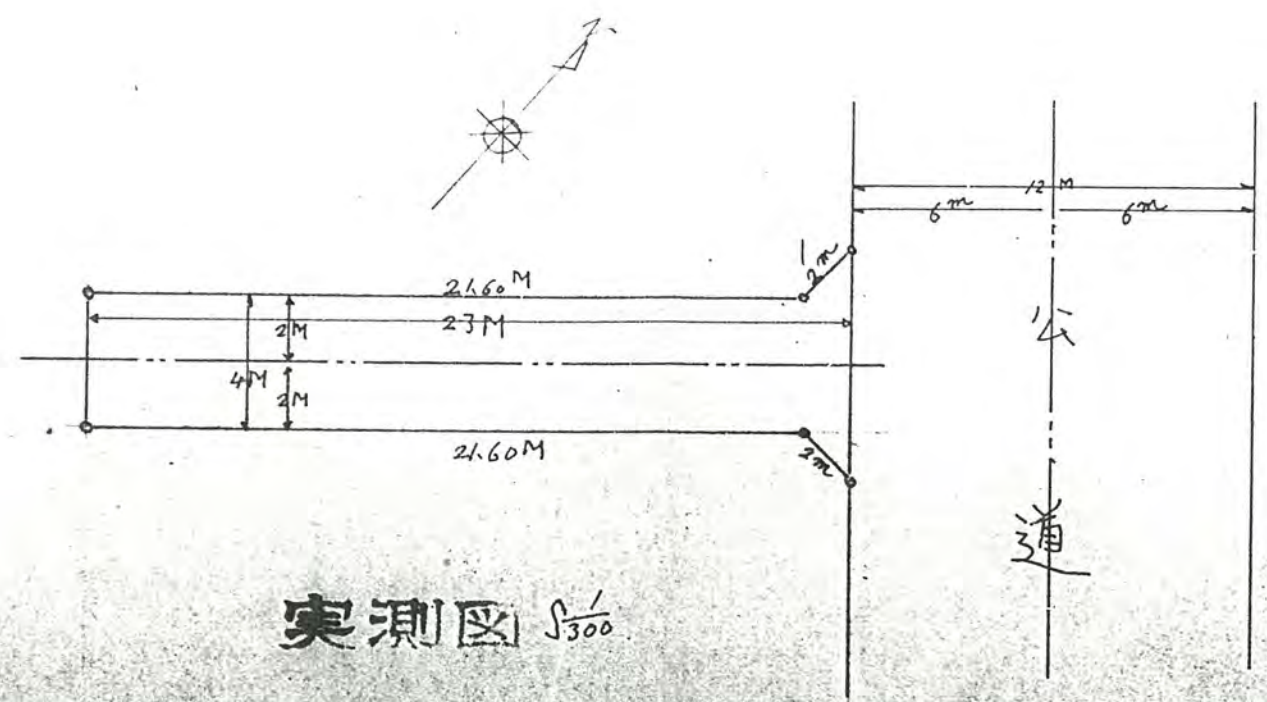
道路断面图

巾員	4m
延長	23m
縮尺	S $\frac{1}{300}$

37年7月30日第313号
幅員40m 延長230m



道路断面图 S $\frac{1}{20}$



実測图 S $\frac{1}{300}$

