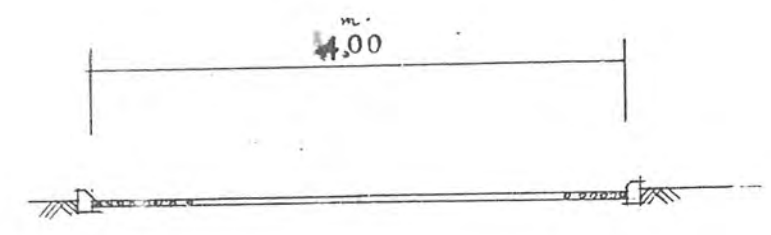
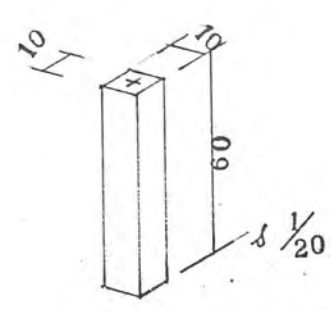


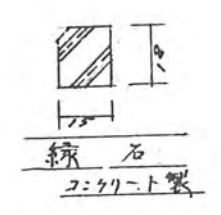
43年7月9日第426号
幅員4.0m 延長39.9m



道路断面図



標石
コンクリート製



線石
コンクリート製