

道路位置指定申請図

構造図	1/20
尺	

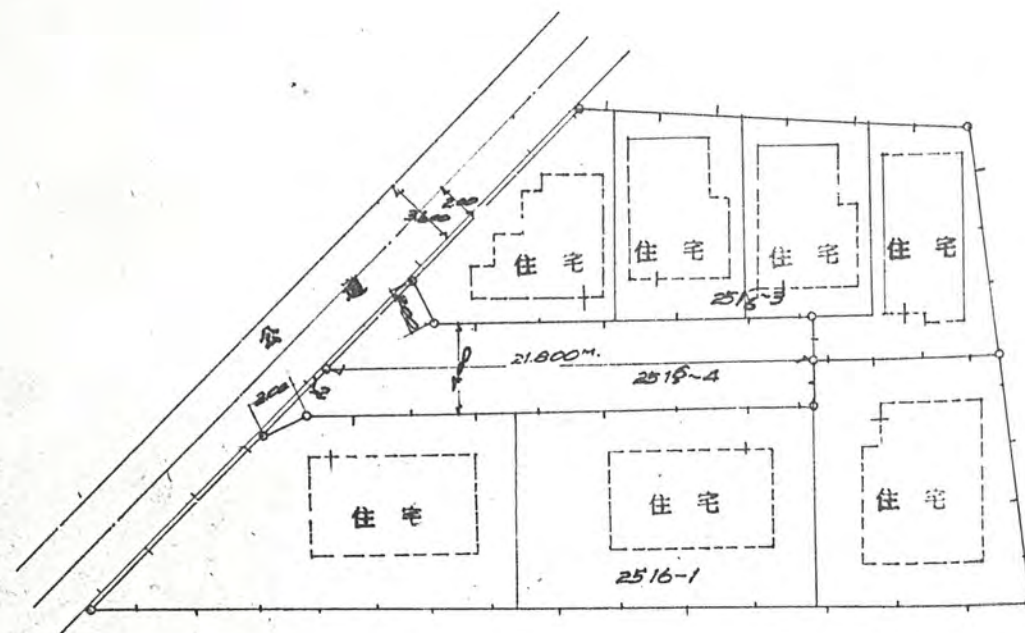
道路となる土地の地名地番 北東区新築町大字片山町地場 2516番地 4

59. 平方メートル

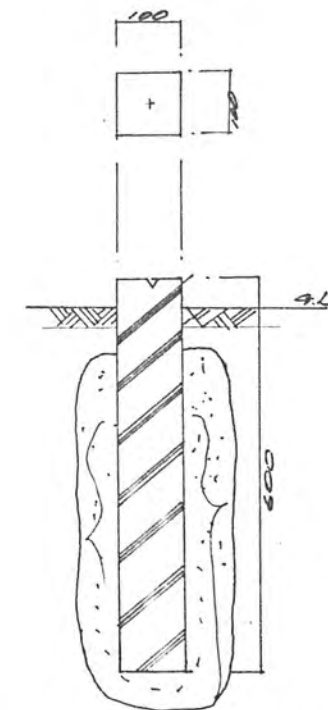
幅員 4.00 メートル・延長 21.80 メートル・自動車回転広場

利用宅地総面積 568 平方メートル

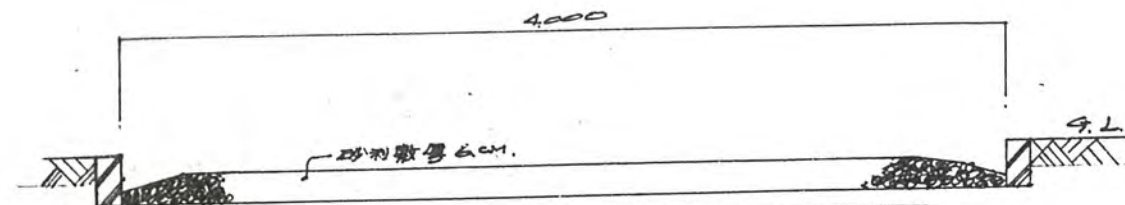
45年3月3日第94号
幅員4.0m 延長21.8m



地籍図 S 1: 300



標尺 断面図 S 1: 10



増設 断面図 S 1: 30

2516-3