

45.6/10.318

道路位置指定申請図

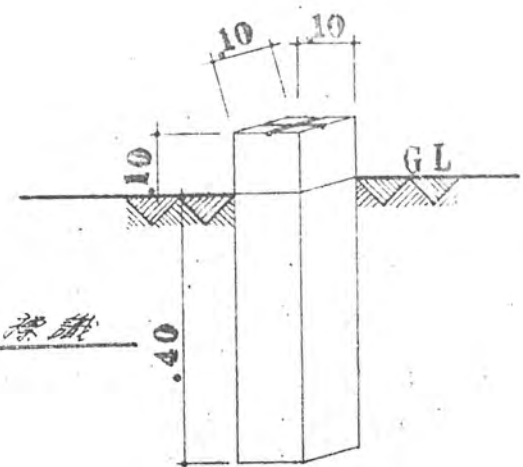
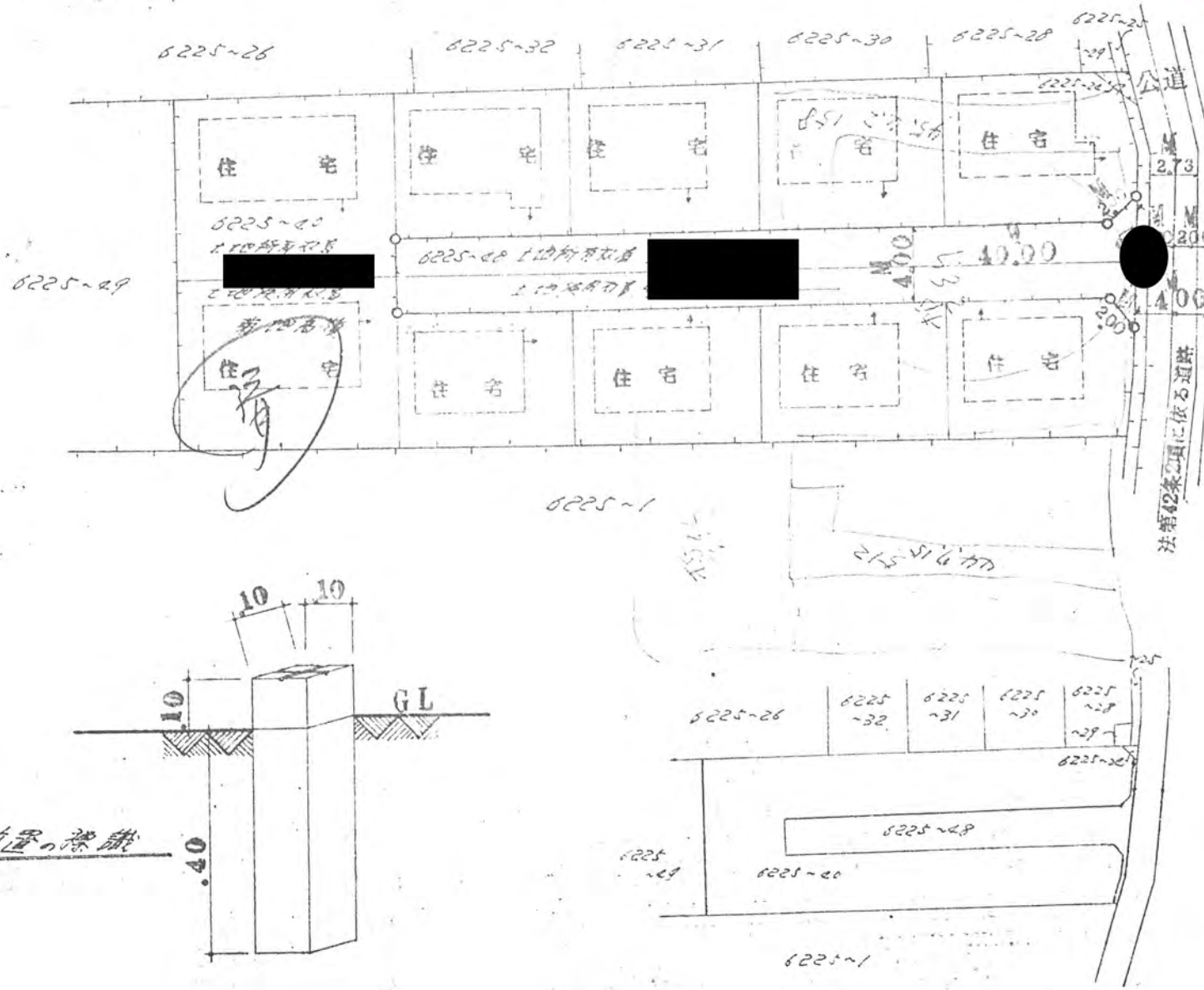
縮尺	地籍図	1:300
	付近見取図	
	構造図	1:10
	公図字	1:600

道路となる土地の地名地番 北足女郡新座町大字片山字西之原 6225-48 173.37 平方メートル

幅員 4.00 メートル・延長 40.00 メートル・自動車回転広場

利用宅地総面積 998.3 平方メートル
173

45年6月10日第318号
幅員4.0m 延長40.0m



道路位置の標識

公図字