

46.11/16.299

道路位置指定申請図

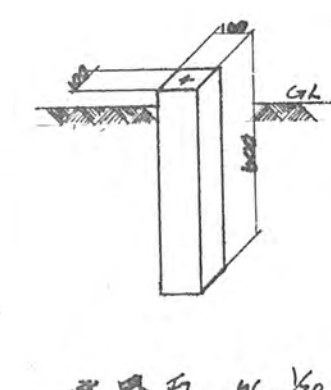
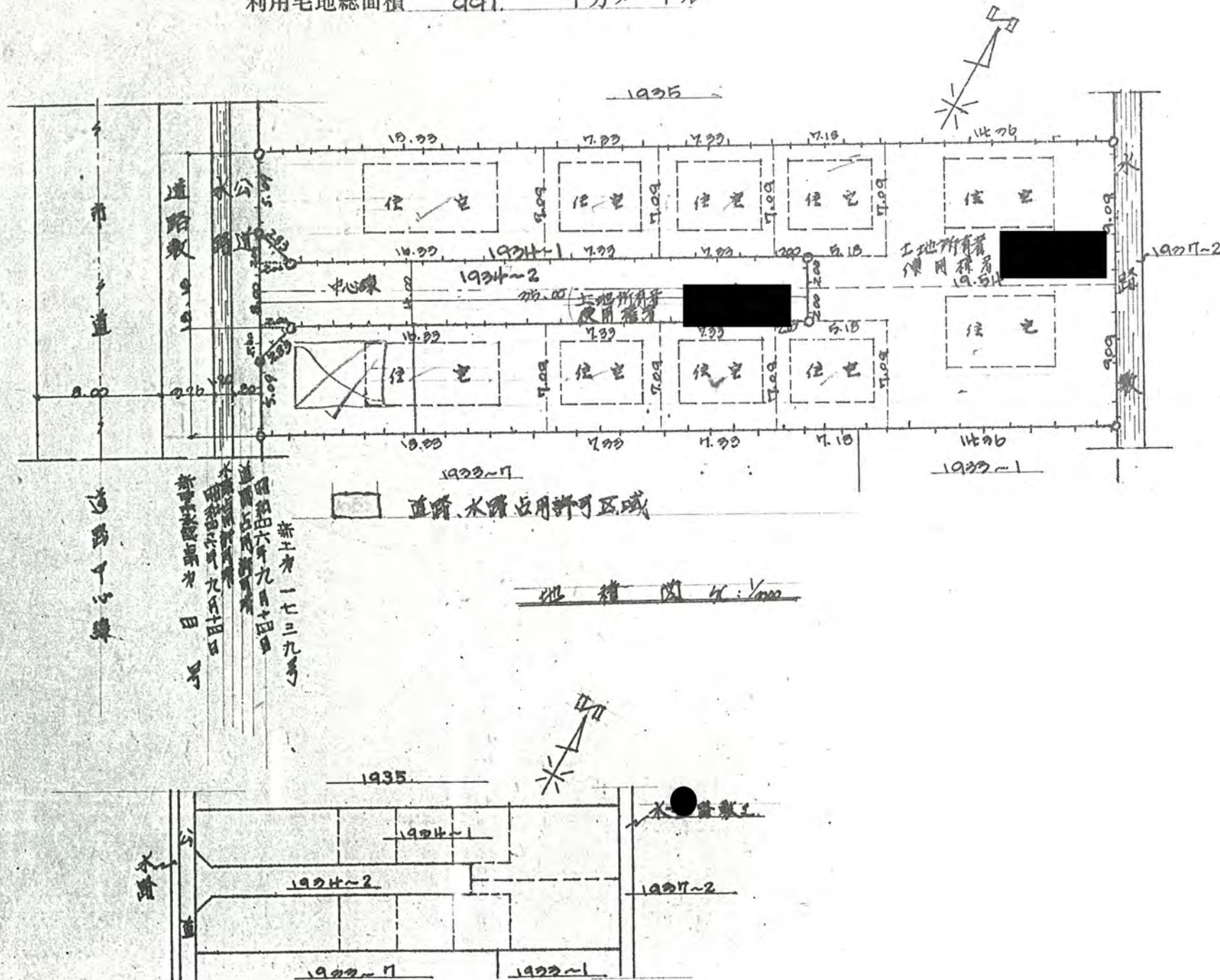
縮尺	地籍図	1/2200
	付近見取図	
	構造図	1/220
	公図写	1/600

道路となる土地の地名地番 新座市大字大和田 1934~2 144. 平方メートル

幅員 4.00 メートル・延長 35.00 メートル・自動車回転広場

利用宅地総面積 991. 平方メートル

46年11月16日第299号
幅員4.0m 延長35.0m



道路中心線
新座市大字大和田 1934~2
昭和二十六年九月十四日
新座市役所 田号

地籍図 1/2200

境界石 90-1/20