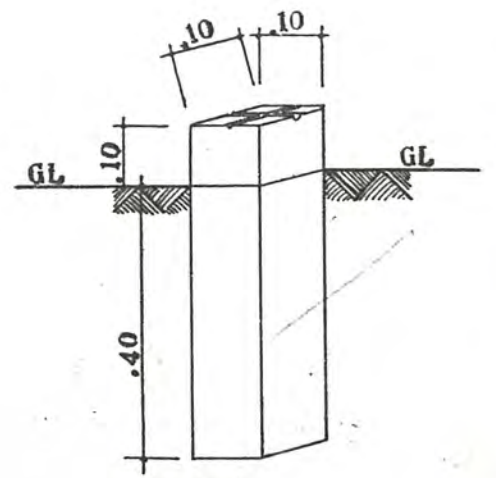
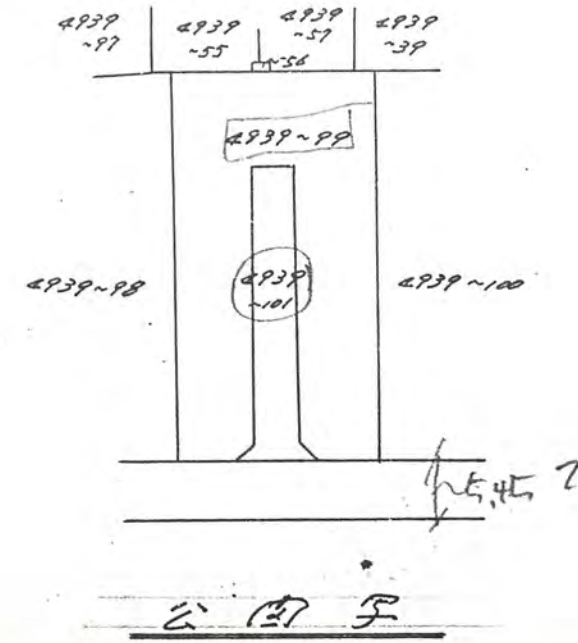
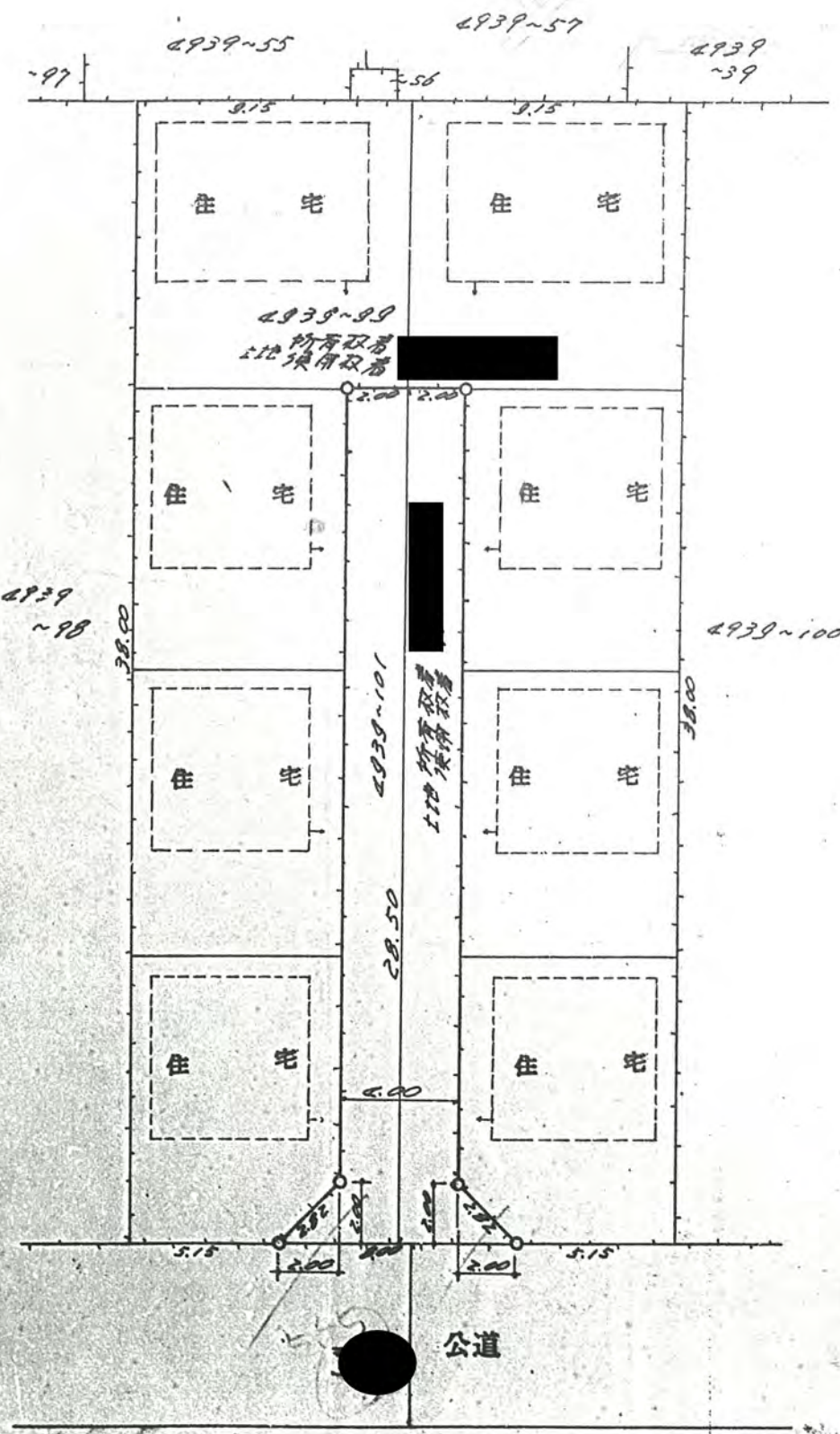


4、申請に係る道路の幅員、延長及び面積

幅員 4.00メートル・延長 28.50メートル・面積 121.06平方メートル

3、利用宅地総面積 573.94平方メートル

47年10月25日第284号
幅員 4.0m 延長 28.5m



道路位置標識

