

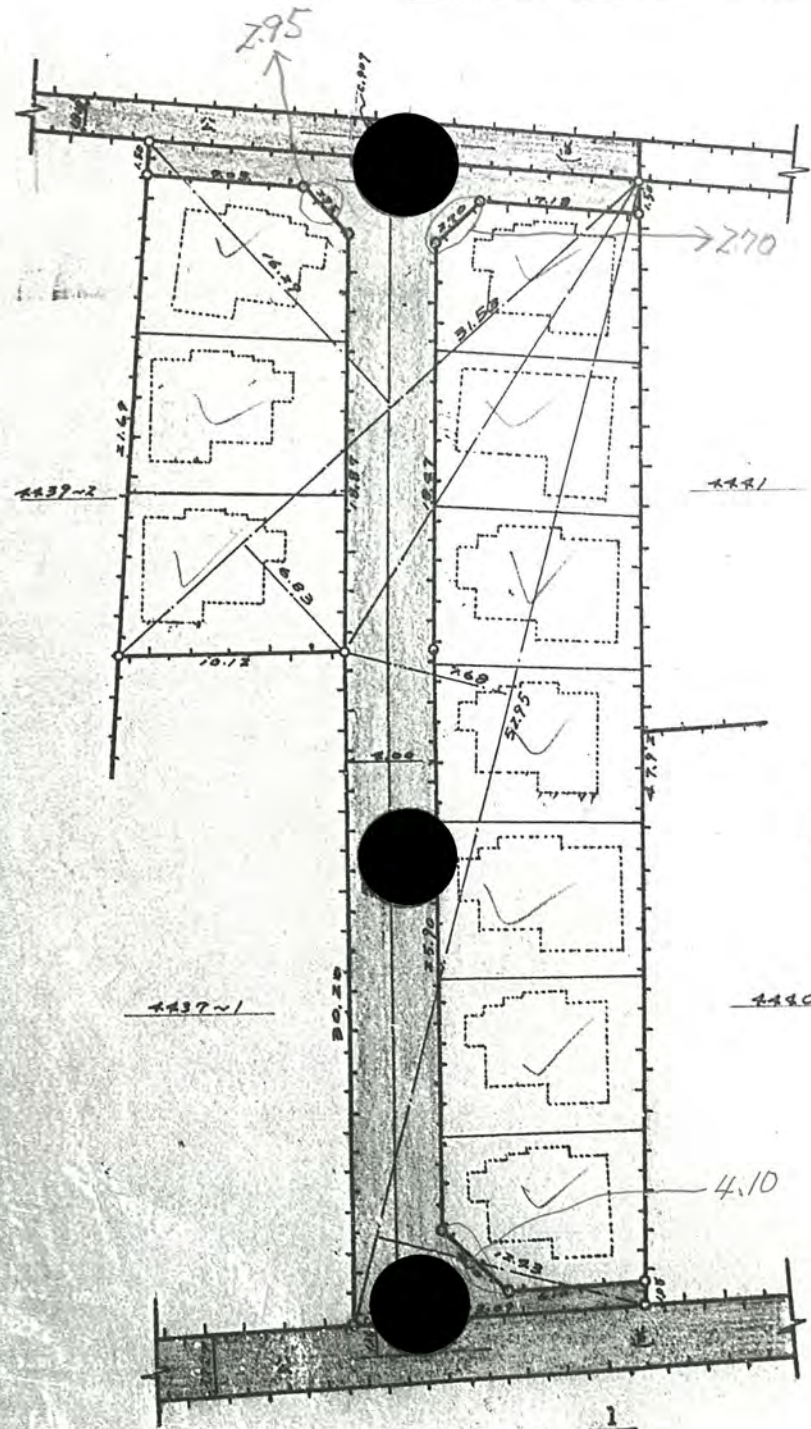
利用宅地総面積 896.89 平方メートル

求積表

$$31.53 \times (16.29 + 6.89) \times \frac{1}{2} = 367.7868$$

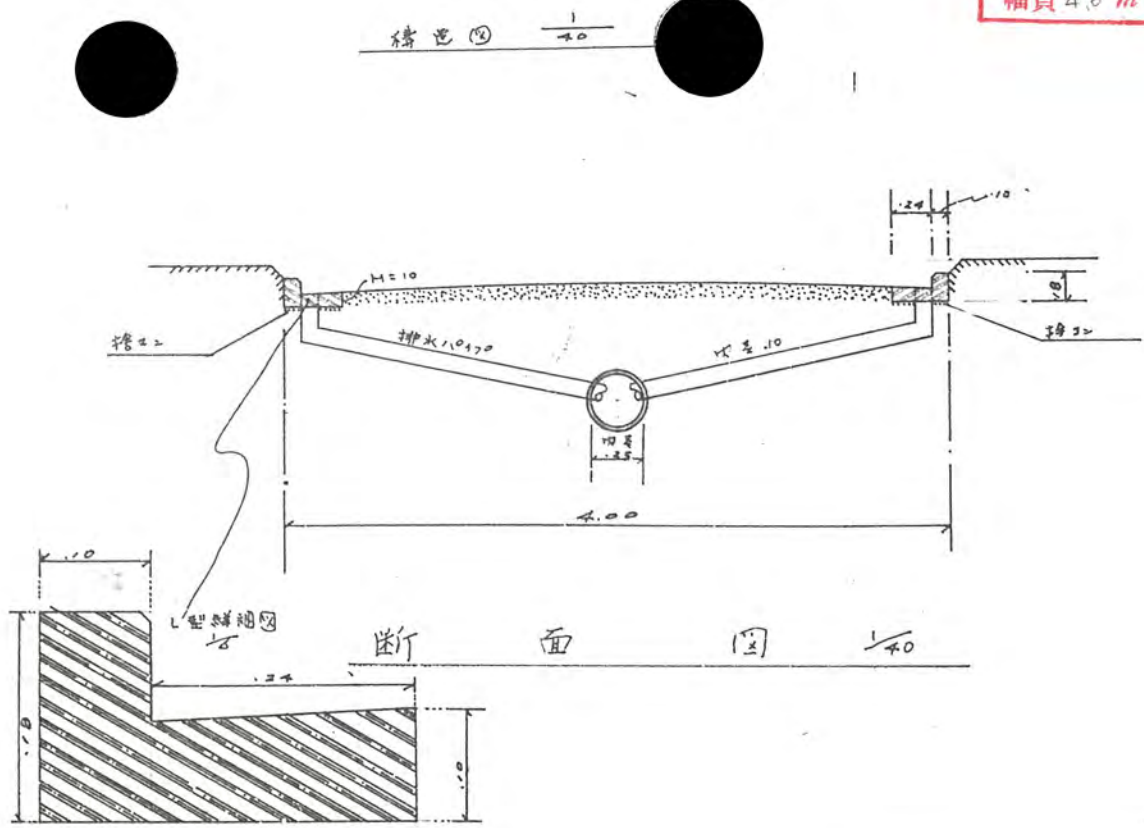
$$52.95 \times (7.68 + 12.43) \times \frac{1}{2} = 532.9122$$

<計> 896.8990

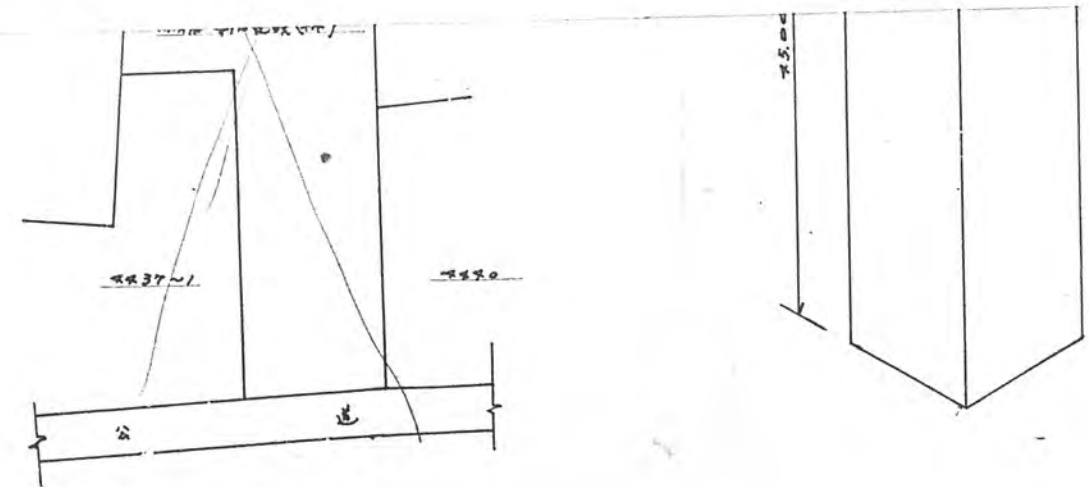


地籍図 1/300

47年2月15日第412号
幅員4.0m 延長50.47m



断面図 1/40



公道