

# 道路位置指定申請図

構造図	S=1:30
尺	公図の写し S=1:600

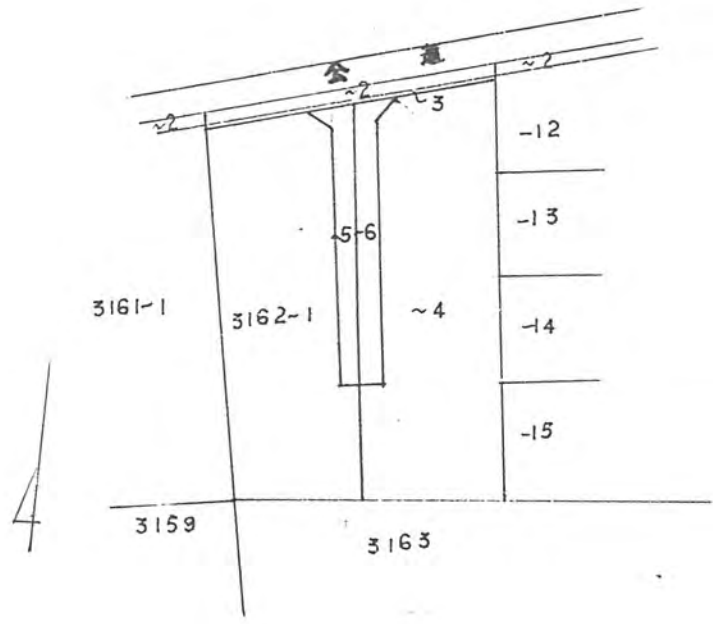
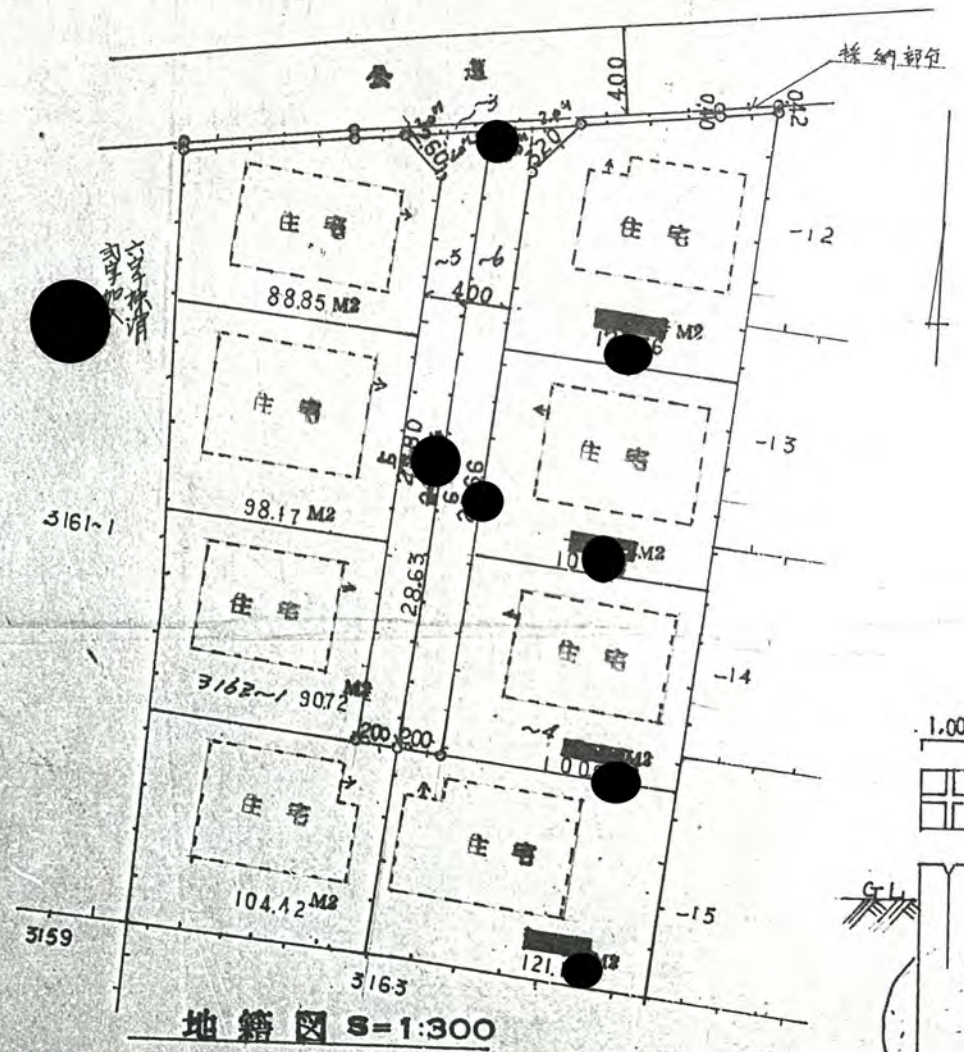
道路となる土地の地名地番 **新座市池田4丁目3162-5-6**

116.92 平方メートル

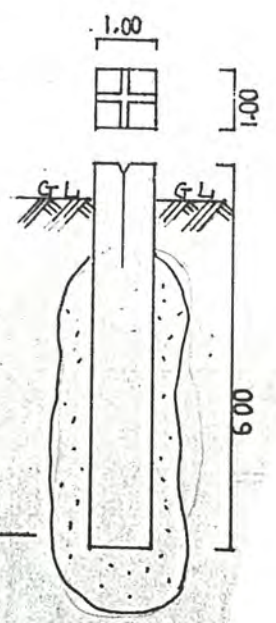
昭和54年5月10日第36号  
幅員4.0m 延長28.63m

幅員 **4.00** メートル・延長 **28.63** メートル・自動車回転広場

利用宅地総面積 **82.66** 平方メートル



公図の写し



境界構造図 S=1:10

