

幅員

4.00

メートル・延長

30

メートル・面積

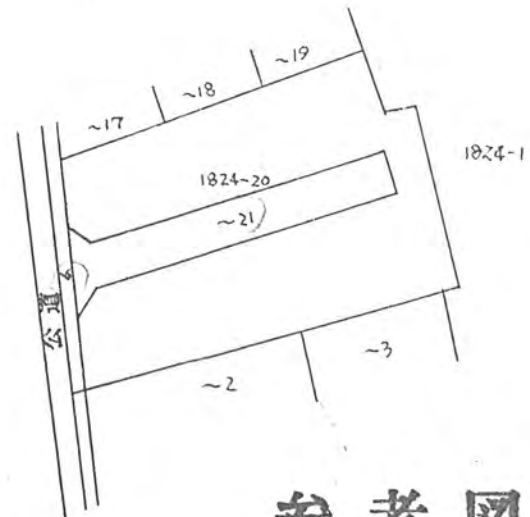
112

平方メートル

3、利用宅地総面積

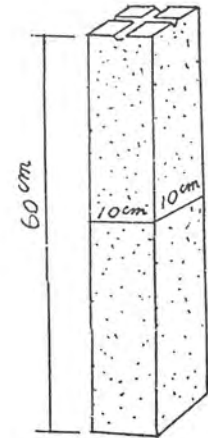
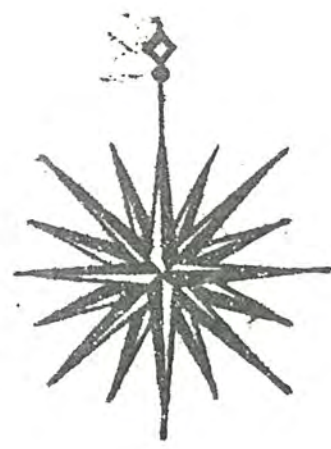
718.49 平方メートル

昭和48年3月16日第474号
幅員4.0m 延長30.40m



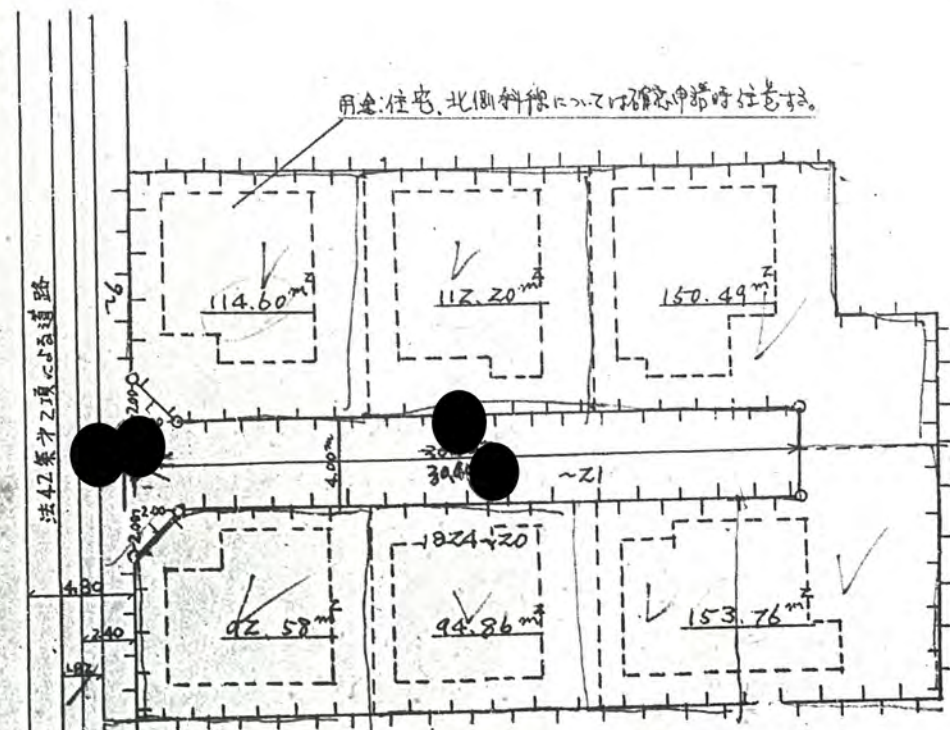
S=1:600

参考図



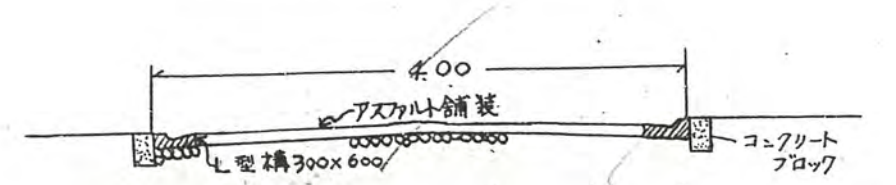
S=1:10

標杭ノ図



S=1:300

敷地図



S=1:50

道路断面図