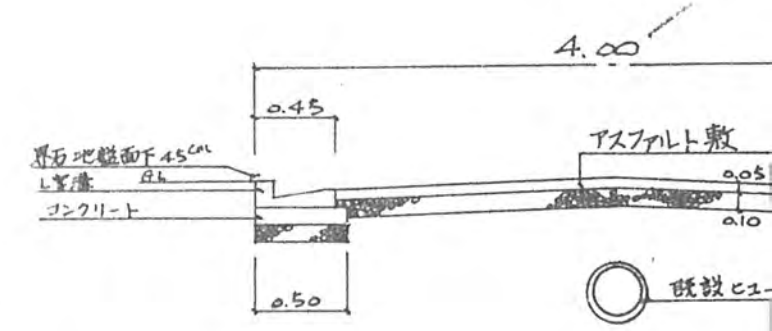
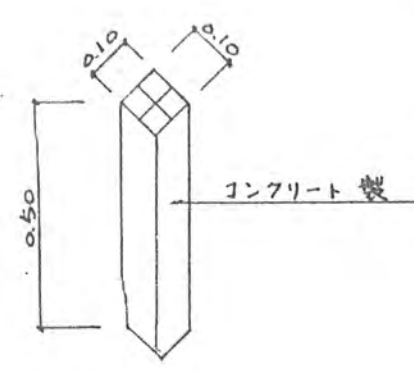


公園の写



道路構造図



境界石構造図 5:1/20

地籍図

50年8月27日第96号
幅員4.0m 延長170m