

55 1/17 39

道路位置図 (指定・変更・廃止)

55年1月17日第39号
幅員4.2m 延長30.49m

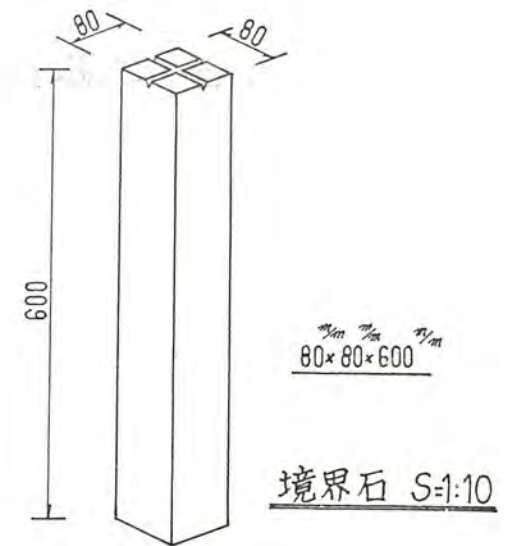
縮尺	寸法見取図	
	地籍図	S=1:250
	構造図	S=1:10 S=1:30
	公図の写し	S=1:500

1、申請に係る土地の地名地番 新座市馬場二丁目 5341~3

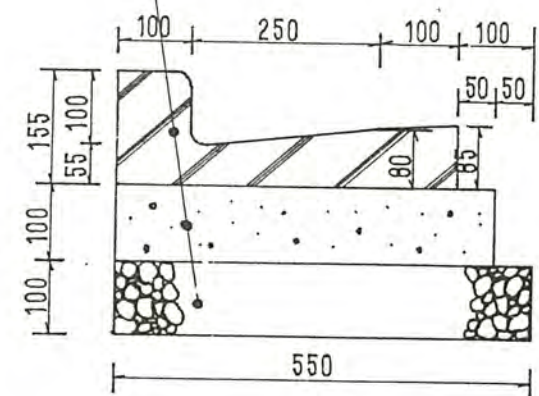
2、申請に係る道路の幅員、延長及び面積

幅員 4.20メートル・延長 30.49メートル・面積 133.10平方メートル

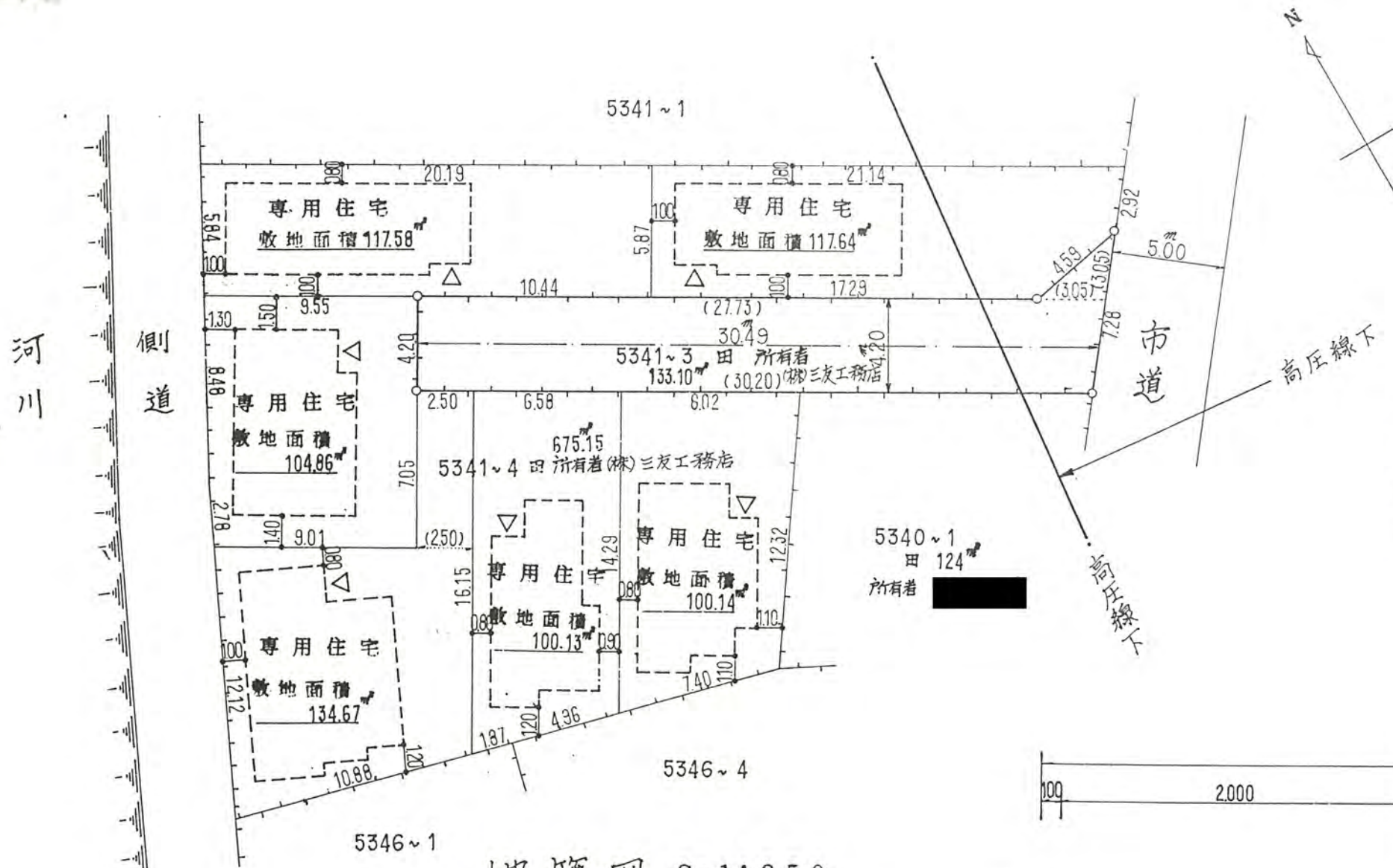
3、利用宅地総面積 675.15平方メートル



鉄筋コンクリート型 (250φ)
基礎コンクリート (160φ) 100%
切込碎石 (40~0) 100%



構造図 S=1:10



地籍図 S=1:250

