

道路位置図 (指定・変更・廃止)

尺 公図の写し S~1/500

1、申請に係る土地の地名地番 新産市野寺4丁目474~1, ~17.~18.~30.~34

2、申請に係る道路の幅員、延長及び面積

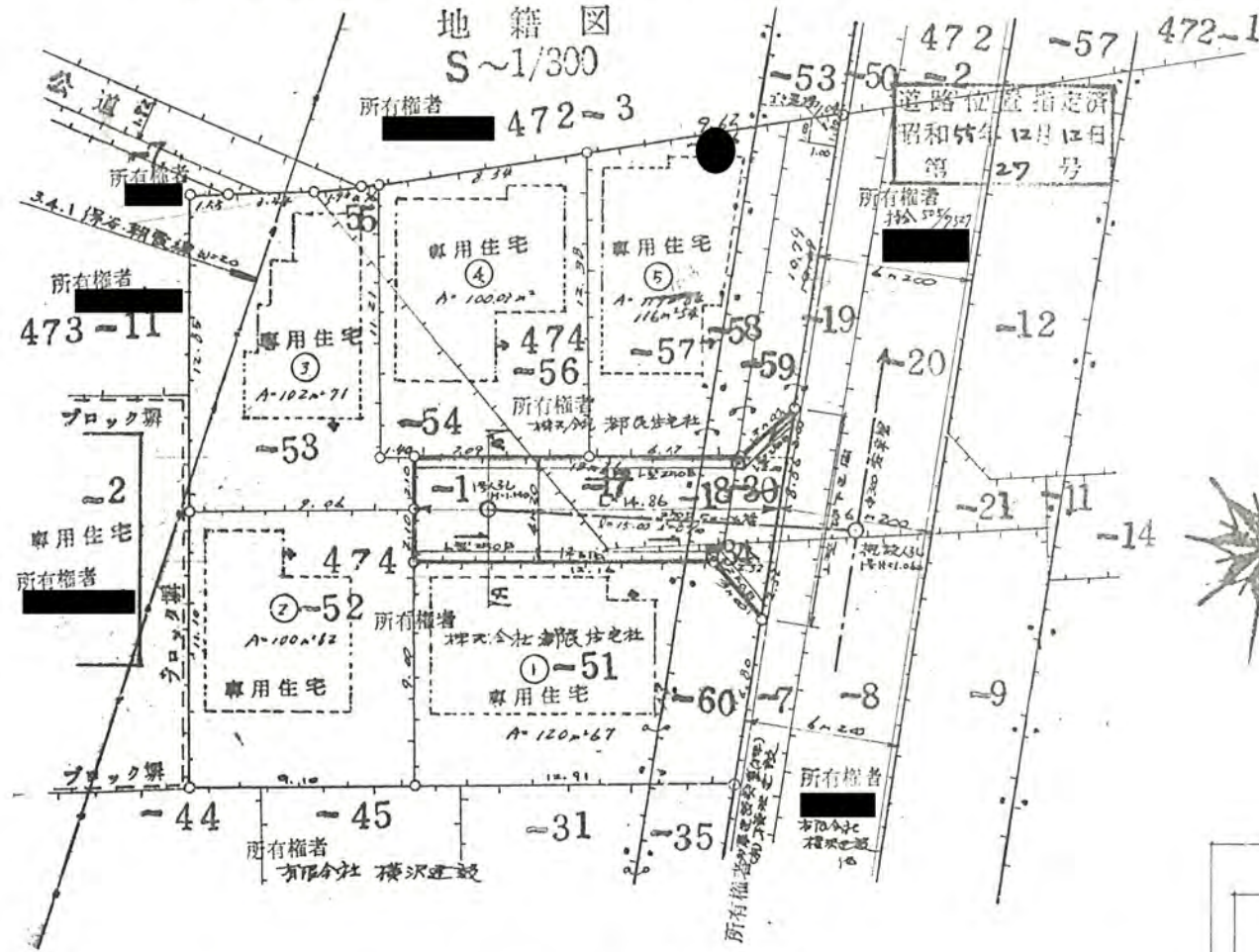
幅員 4.20メートル・延長 14.86メートル・面積 62.00平方メートル

3、利用宅地総面積 544.07平方メートル

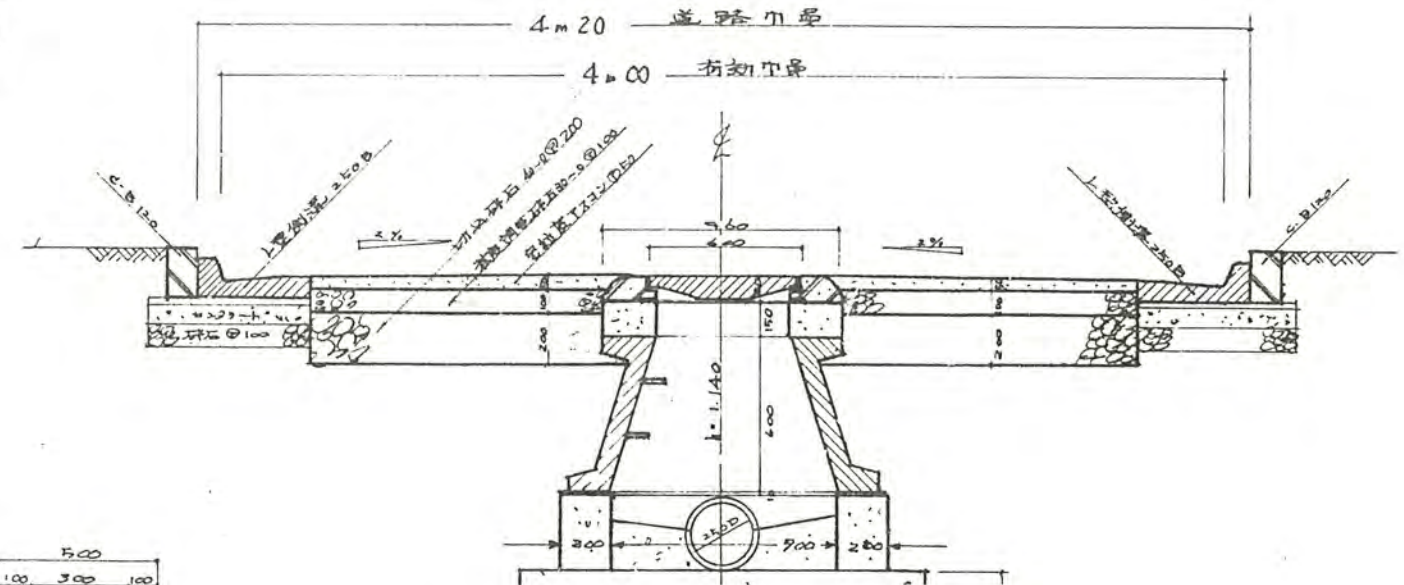
新産市野寺4丁目の所有権を有する土地の一覧表

権利別	地目	面積	権利別	地目
472-2	1552/2199	公共用道路 31m ²	474~52	雑種
474~1		雑種 32m ²	4~53	雑種
4~17		雑種 16m ²	4~54	雑種
4~18		雑種 5m ² 54	4~55	雑種
4~19	公共用道路	34m ²	4~56	雑種
4~30	雑種	8m ² 58	4~57	雑種
4~34		雑種 6m ² 10	4~58	雑種
472~50	公共用道路	17m ²	4~59	雑種
474~51	雑種	93m ²	4~60	雑種

57年3月11日第34号
幅員4.2m 延長14.86m



道路構造図 1:30 (A~A')



公図写 S~1/500 昭和57年2月5日 土木部局の発賣

