

57.12/10.08

道路位置図 (指定・変更・廃止)

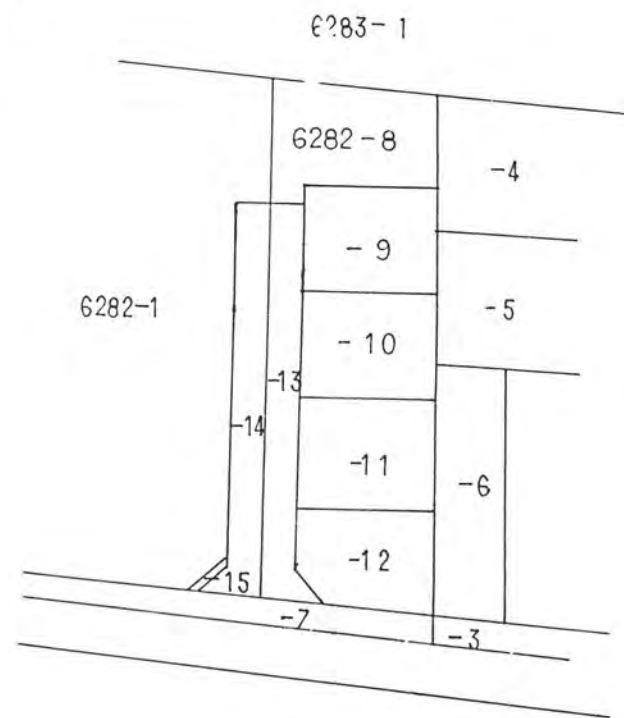
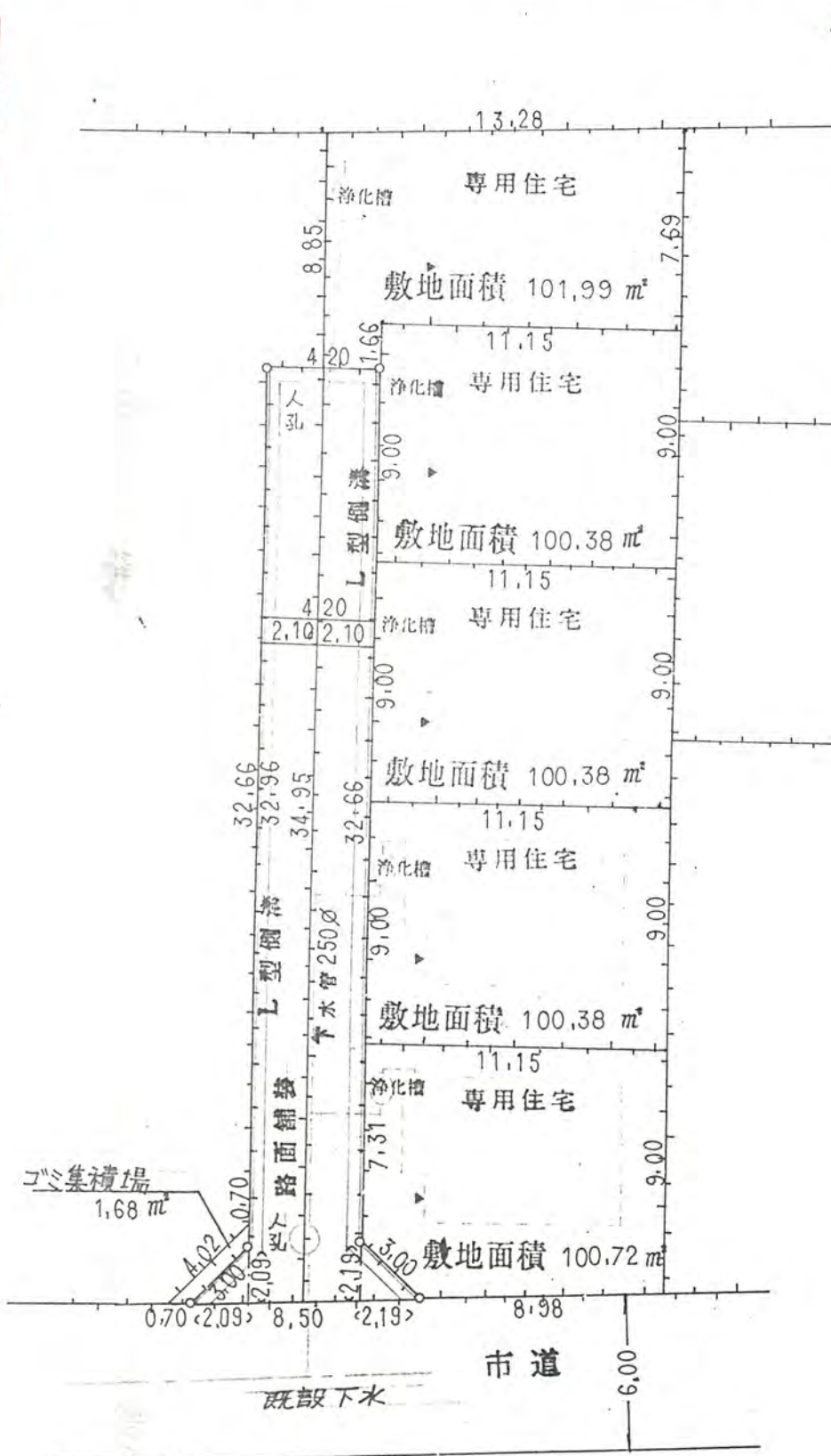
1、申請に係る土地の地名地番 新座市畑中一丁目 6282-13, -14

2、申請に係る道路の幅員、延長及び面積

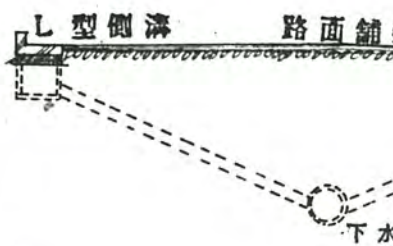
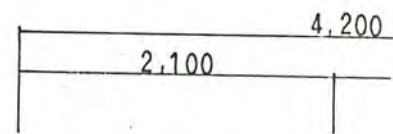
幅員 4.20メートル・延長 34.95メートル・面積 151.38平方メートル

3、利用宅地総面積 505.53平方メートル

57年12月13日第38号
幅員4.2m 延長34.95m



公図の写し S=1:500



実測図 S = 1 : 250

道路断面図