

# 道路位置図 (指定・変更・廃止)

尺	構造図	1:10 1:30
	公図の写し	1:500

1、申請に係る土地の地名地番 新座市栄2丁目4885-4

2、申請に係る道路の幅員、延長及び面積

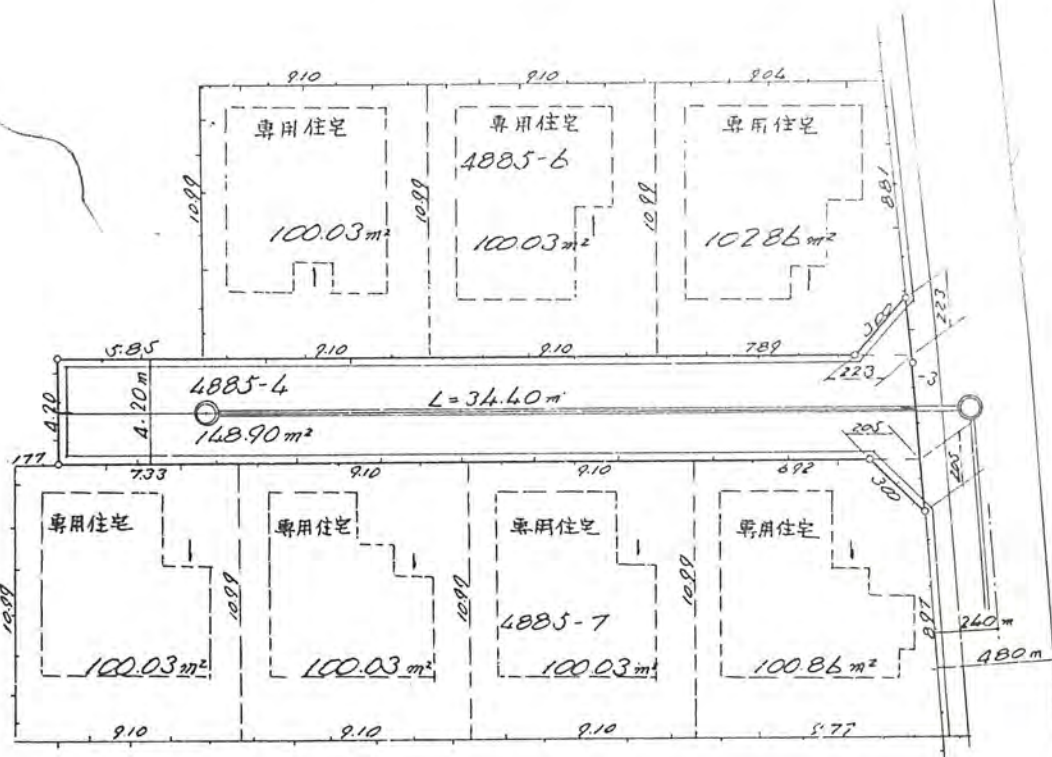
幅員 4.20メートル・延長 34.40メートル・面積 148.90平方メートル

3、利用宅地総面積 703.87平方メートル

59年12月25日第37号  
幅員4.2m 延長34.4m

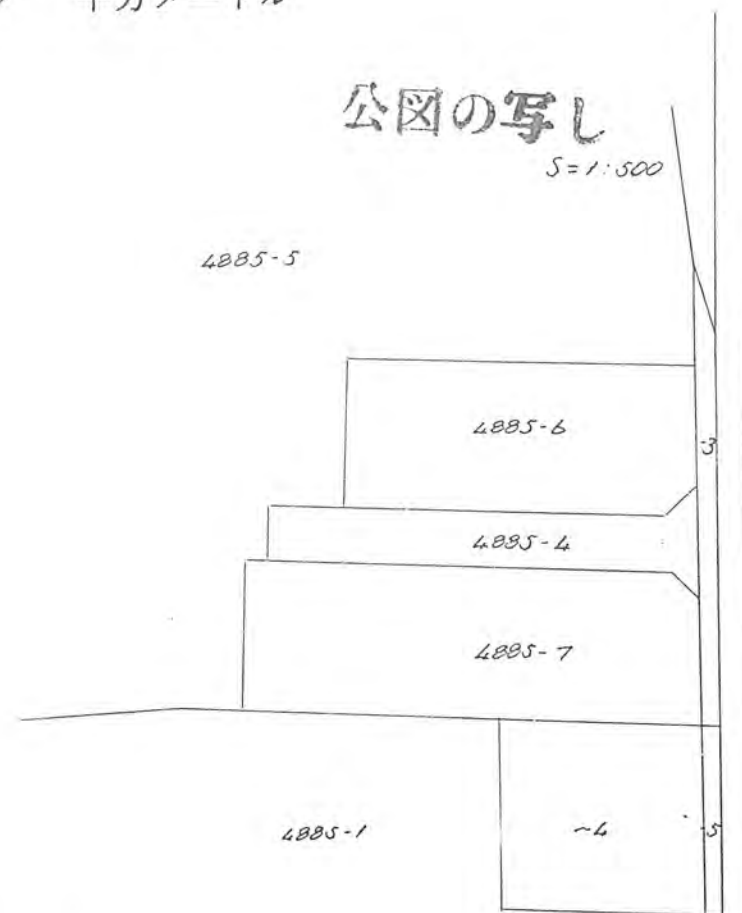
## 地積図

S=1:300



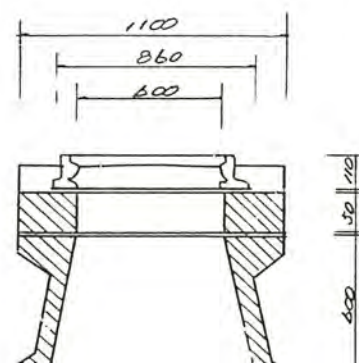
## 公図の写し

S=1:500



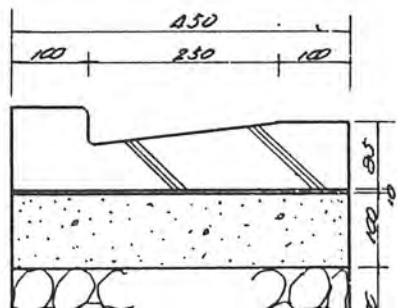
## 円形人孔

S=1:30



## 鉄筋コンクリート形五

S=1:10



## 境界石構造図

S=1:10

