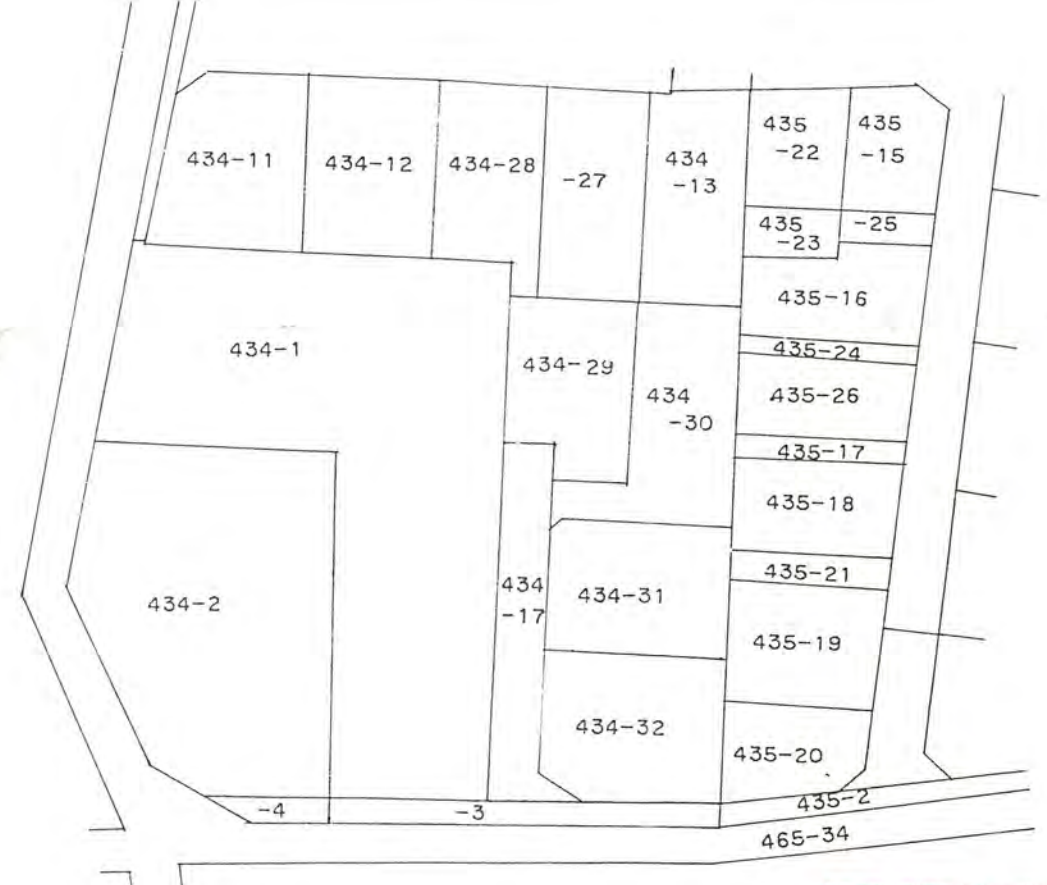
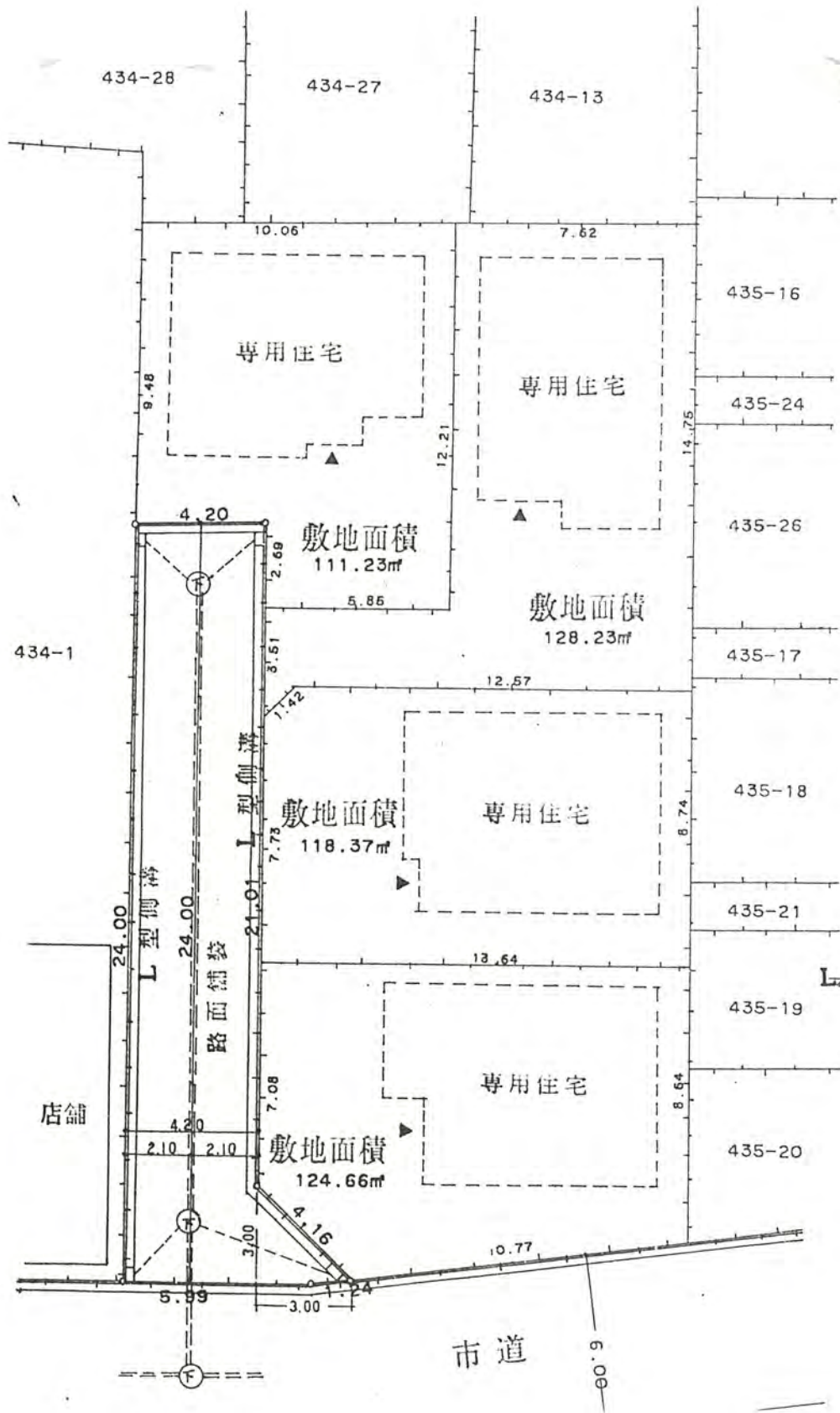
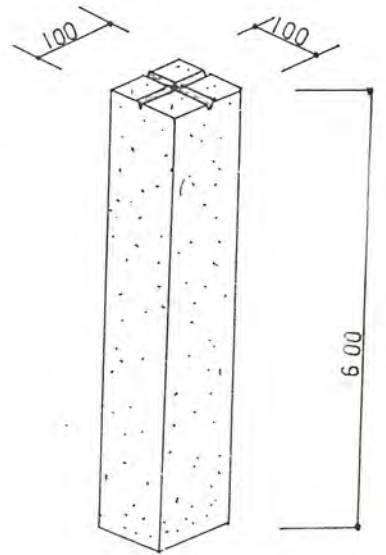
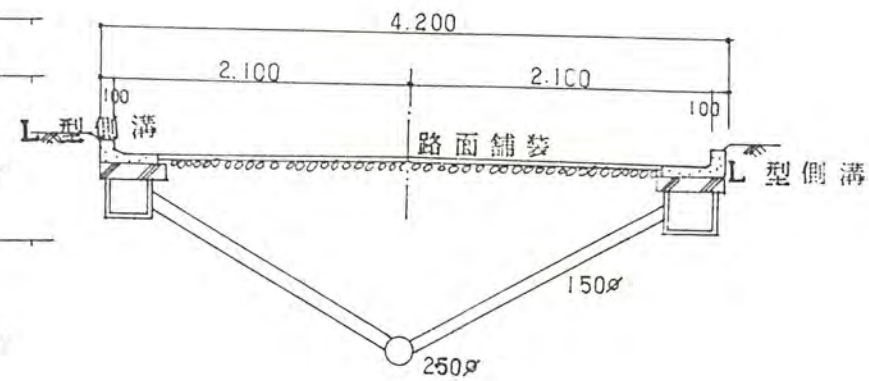


3、利用宅地総面積 482.49 平方メートル



61年10月16日第8号
幅員4.2m 延長24.0m

公図の写し S = 1:500



道路断面図 S = 1/50