

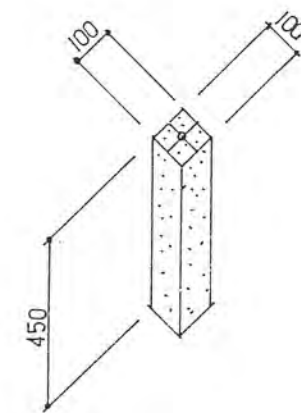
62年10月21日第28号
幅員4.5m 延長29.89m

1、申請に係る土地の地名地番 新座市野火止4丁目736-13.-14.

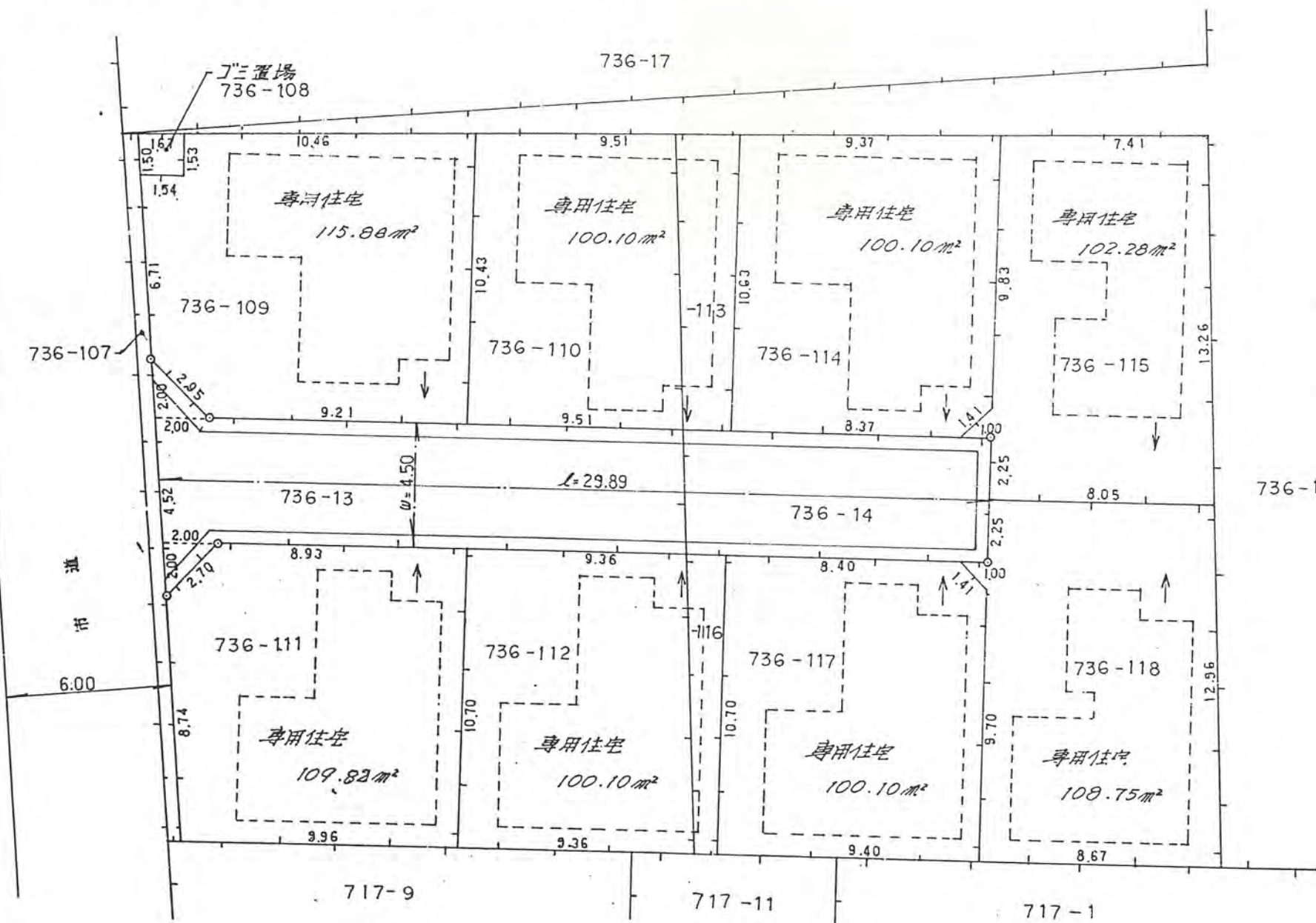
2、申請に係る道路の幅員、延長及び面積

幅員 4.50メートル・延長 29.89メートル・面積 139.45平方メートル

3、利用宅地総面積 837.13平方メートル



境界石 Scale=1/20



地籍図 Scale=1/200