

道路位置図 (指定・変更・廃止)

尺	構造図	1:50
	公図の写し	1:500

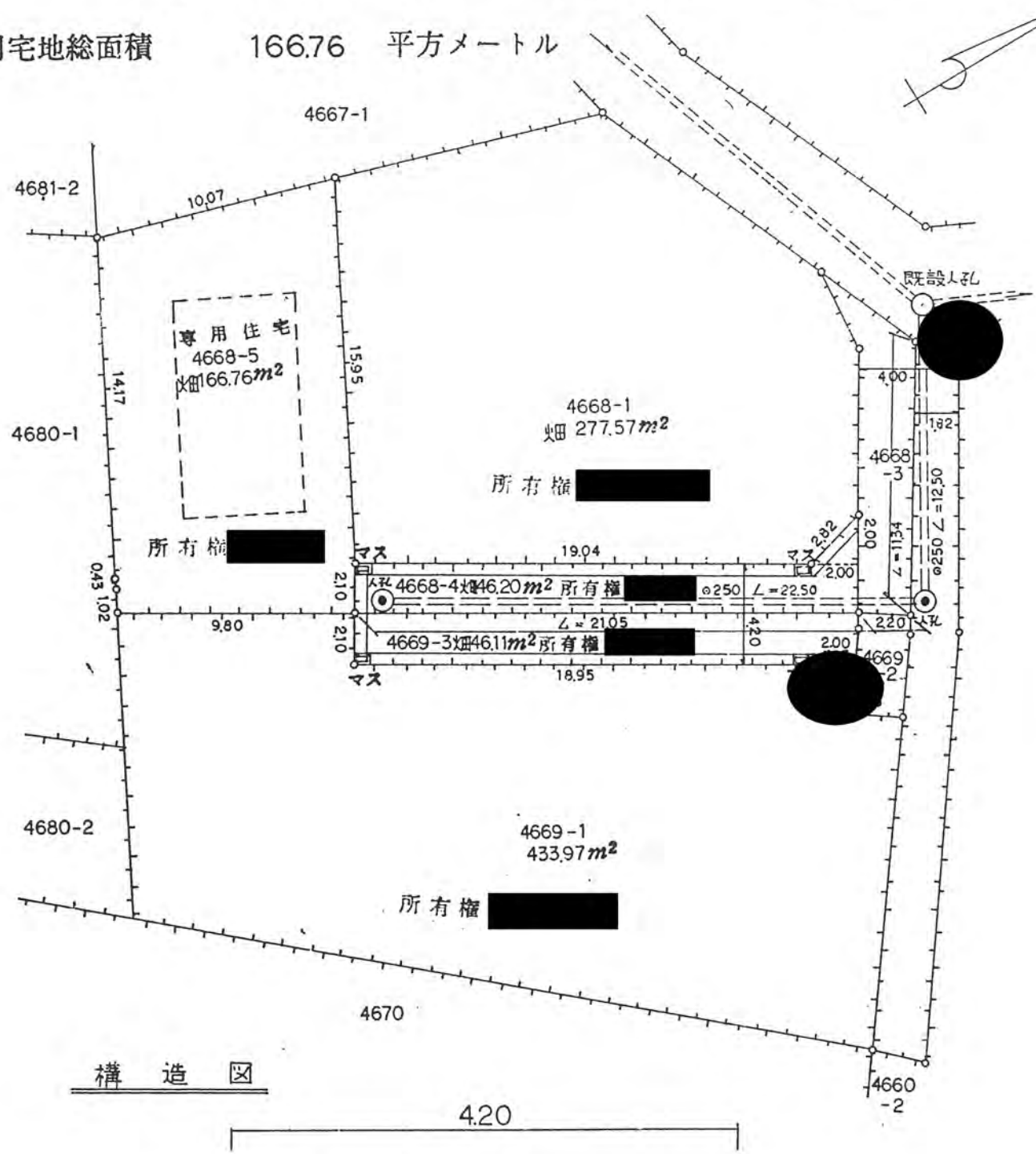
1、申請に係る土地の地名地番 新座市馬場 3 丁目4668-4 : 4669-3

2、申請に係る道路の幅員、延長及び面積

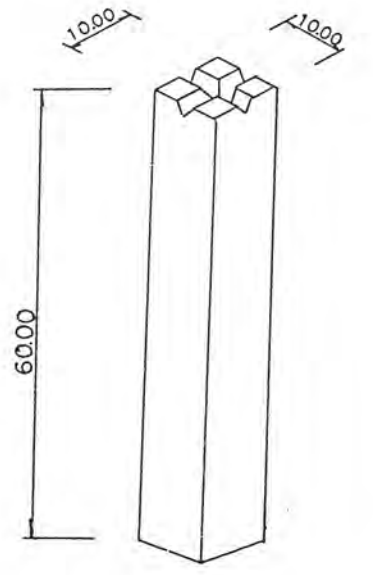
幅員 4.20 メートル・延長 21.05 メートル・面積 92.31 平方メートル

3、利用宅地総面積 166.76 平方メートル

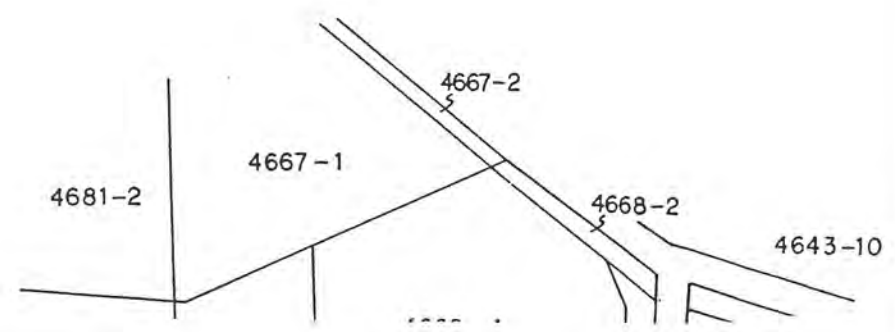
62年11月25日第32号
幅員4.2m 延長21.05m



境界石



公図写



構造図