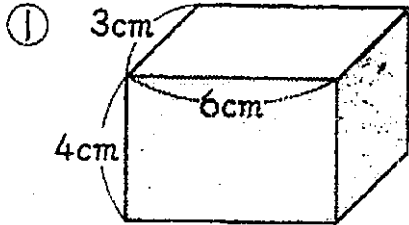


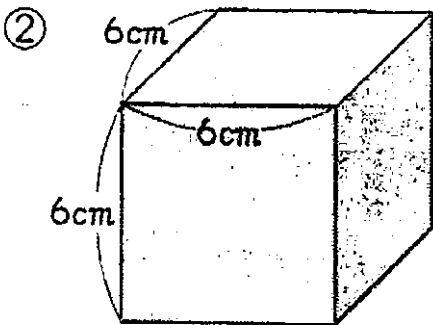
体 積①

◆ 次の立体の体積は何 cm^3 ですか。



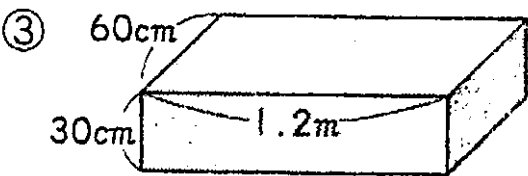
式

答え ()



式

答え ()



式

答え ()

④ たてが12cm、横が8cm、高さが5cmの^{ちよくほうたい}直方体

式

答え ()

⑤ 1辺が9cmの^{りっぽうたい}立方体

式

答え ()