

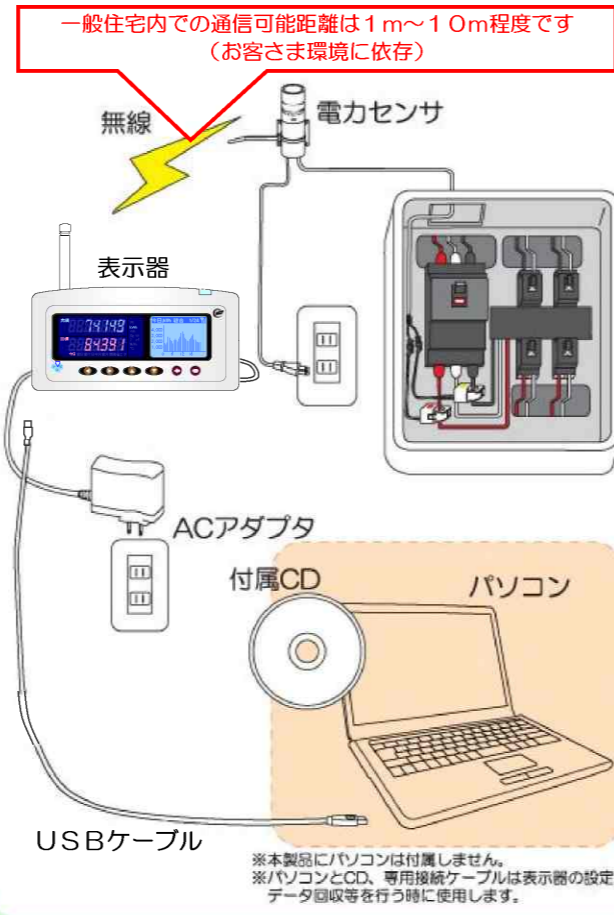
家庭用省エネナビかんたんセットアップ

① 設置ガイド



お願い
 本製品や接続する機器(パソコン等)の取扱説明書をよくお読みの上、注意事項などを守って正しくお使いください。
 本書に記載されていない詳細な内容は、同梱の「設置手引書」に記載しております。
 本書と合わせてご参照ください。

全体構成図



STEP2 電力センサの設置

● センサを設置しよう

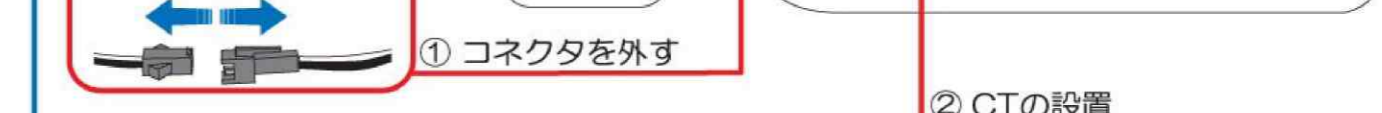
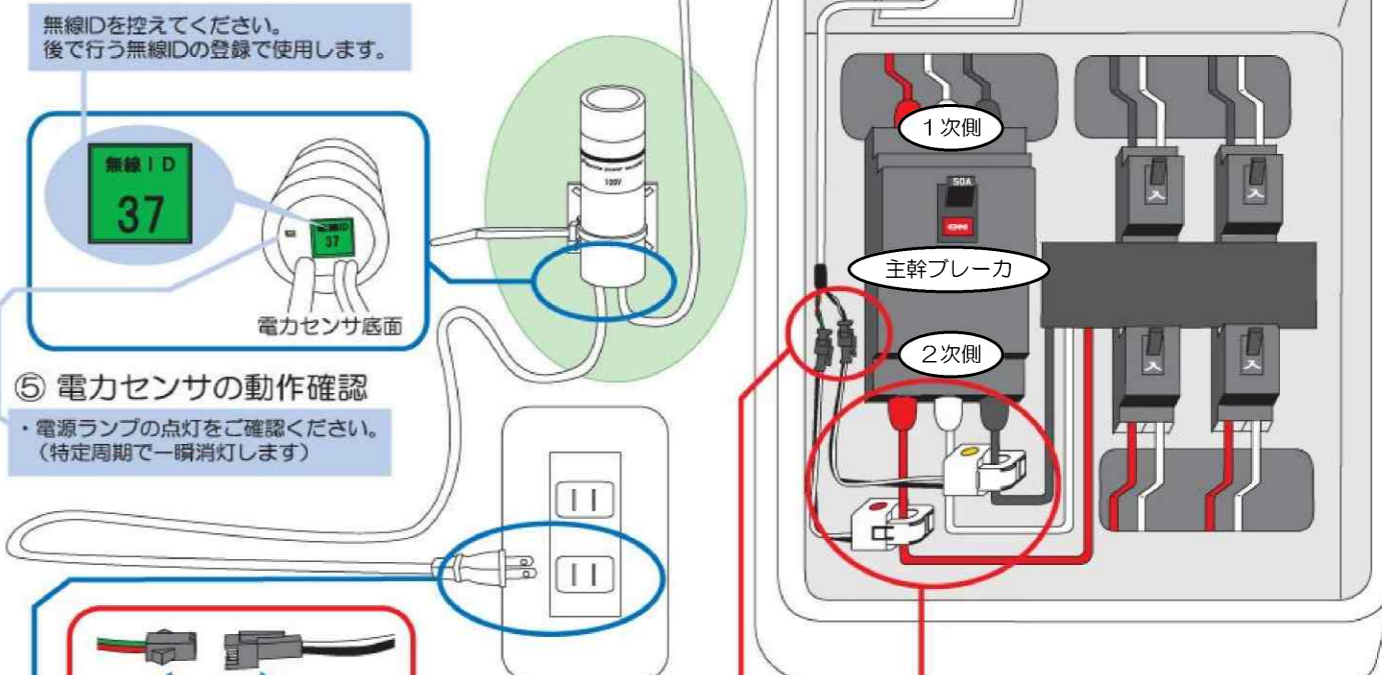
警告

- ・分電盤内の金属部分には、触れないようにして作業を行ってください。
- ・主幹ブレーカをオフにしても、「主幹ブレーカの1次側」には電気があるので、絶対に素手で触れないでください。

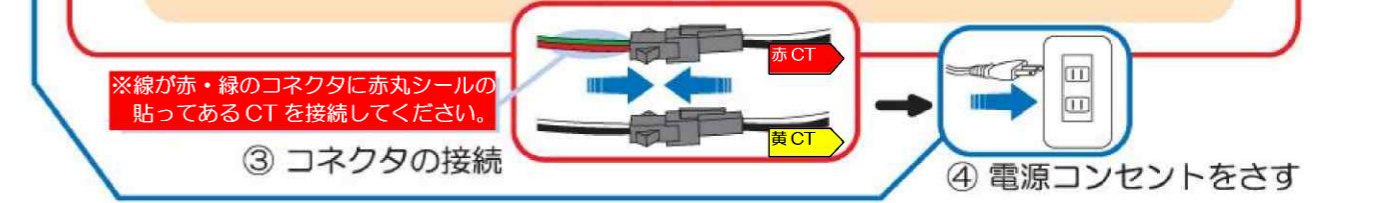
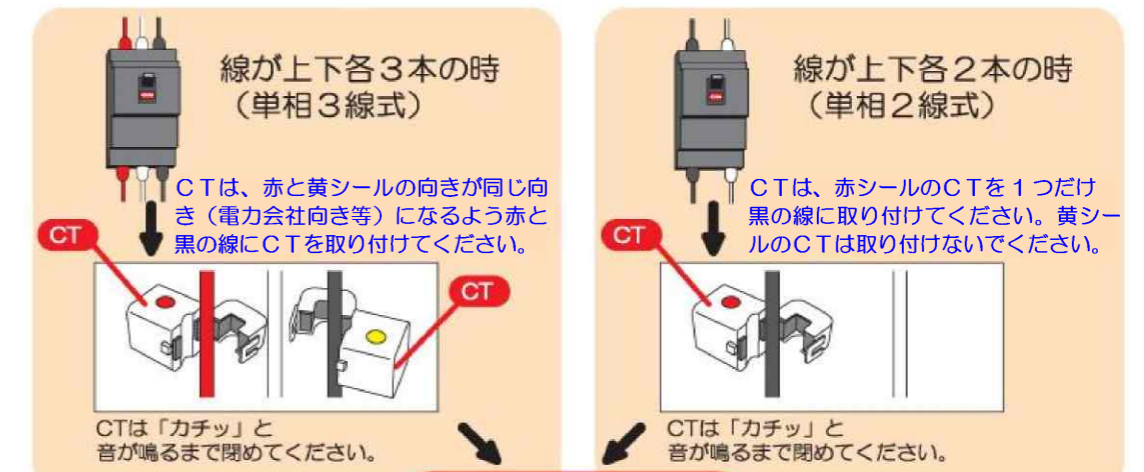
CTの取り付け位置

- ・「主幹ブレーカ2次側(下側)」に取り付けてください。(金属バーは取付不可)
- ・「主幹ブレーカ2次側」に取り付けができない場合は「1次側(上側)」に取り付けてください。

危険 安全のため主幹ブレーカを切ってから作業してください。1次側に取付ける場合はゴム手袋を着用するなど、特にご注意ください。



主幹ブレーカの種類は? 詳しくは「設置手引書」8ページ参照



手順

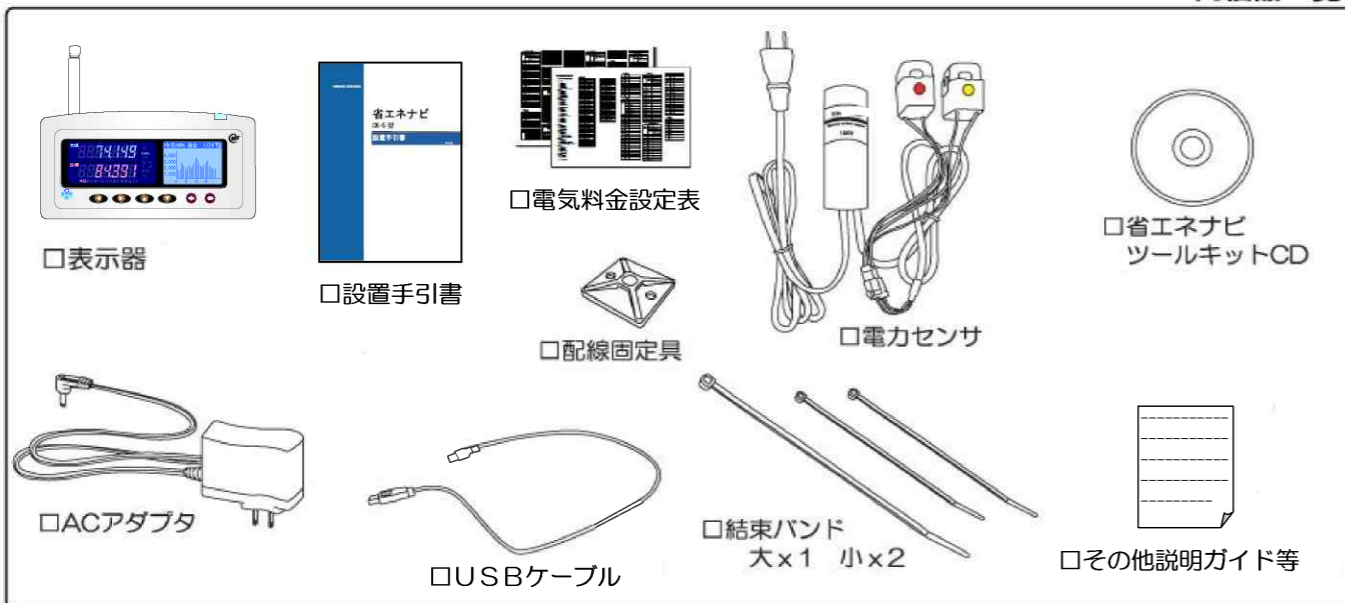
- STEP1 設置前確認
- STEP2 電力センサの設置
- STEP3 表示器の設置
- STEP4 操作説明

STEP1 設置前確認

● 同梱品を確認しよう

本製品をご使用になる前に、以下のものが同梱されている事をご確認ください。万が一、欠品・不良品などがございましたら、お買い上げいただいたご購入元までご連絡ください。

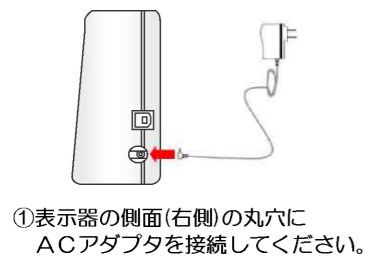
同梱品一覧



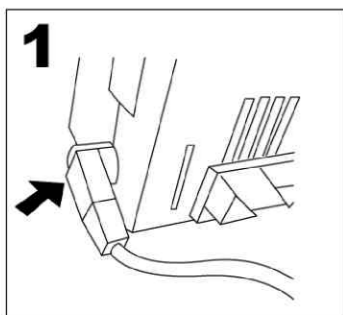
STEP3 表示器の設置

● 表示器を設置しよう

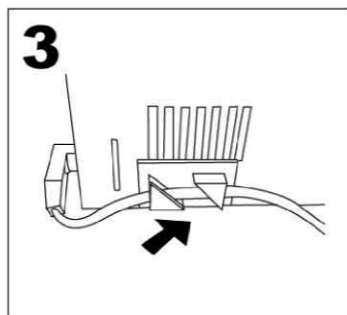
※表示器は「②無線ガイド」を参考に、無線が届きやすい場所へ設置してください。



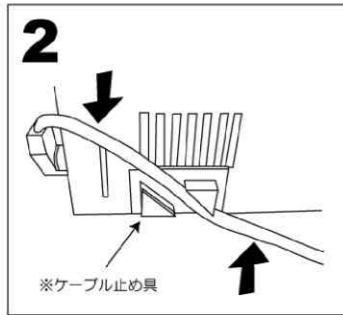
重要 ACアダプタケーブルは、必ず本体裏面の固定具にセットしてご使用ください。固定していないと、衝撃や振動によって電源が切れる恐れがあります。固定の手順は以下のとおりです。



表示器の横面にあるACアダプタの電源ジャックを差し込む



図のように配置して完成



表示器の裏面にあるケーブル止め具(※)にケーブルを斜めに入れて、矢印の方向へずらし固定する

【注意事項】

- ACアダプタのプラグは、本体のジャックへ過度の力で差し込むと故障の原因となります。
- ケーブルを固定する時には、強く引っ張らないでください

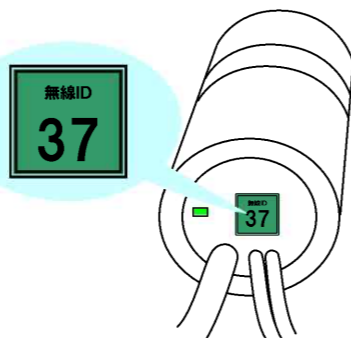
● 無線IDを登録しよう



①無線ID設定画面
表示器を起動させてしばらくすると『無線ID設定画面』になります。



②ID確認
『無線ID設定画面』に受信したIDが表示されます。表示されたIDと電力センサ底面のIDシールが一致しているか、確認してください。

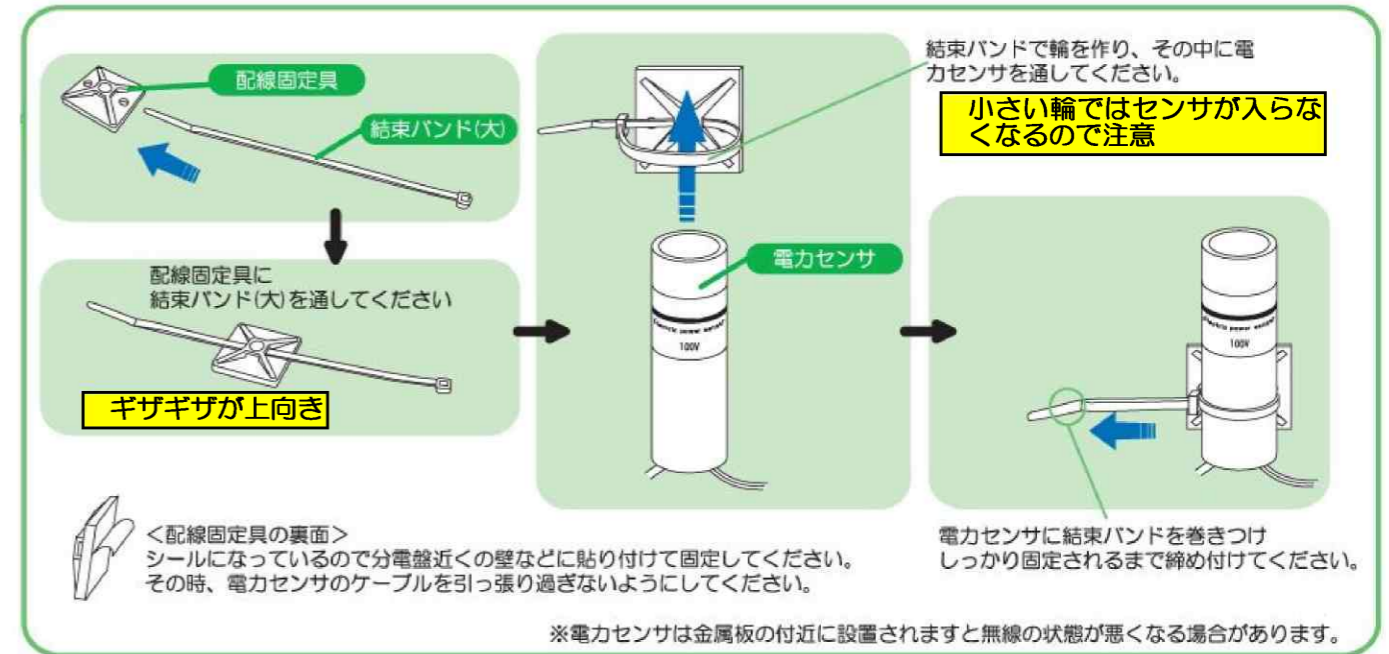


③ID登録
IDが一致していることを確認した後、表示器の[登録]ボタンを押して登録してください。

➡ **以上で無線IDの登録は完了です。早速、省エネナビを使用してみましょう。**

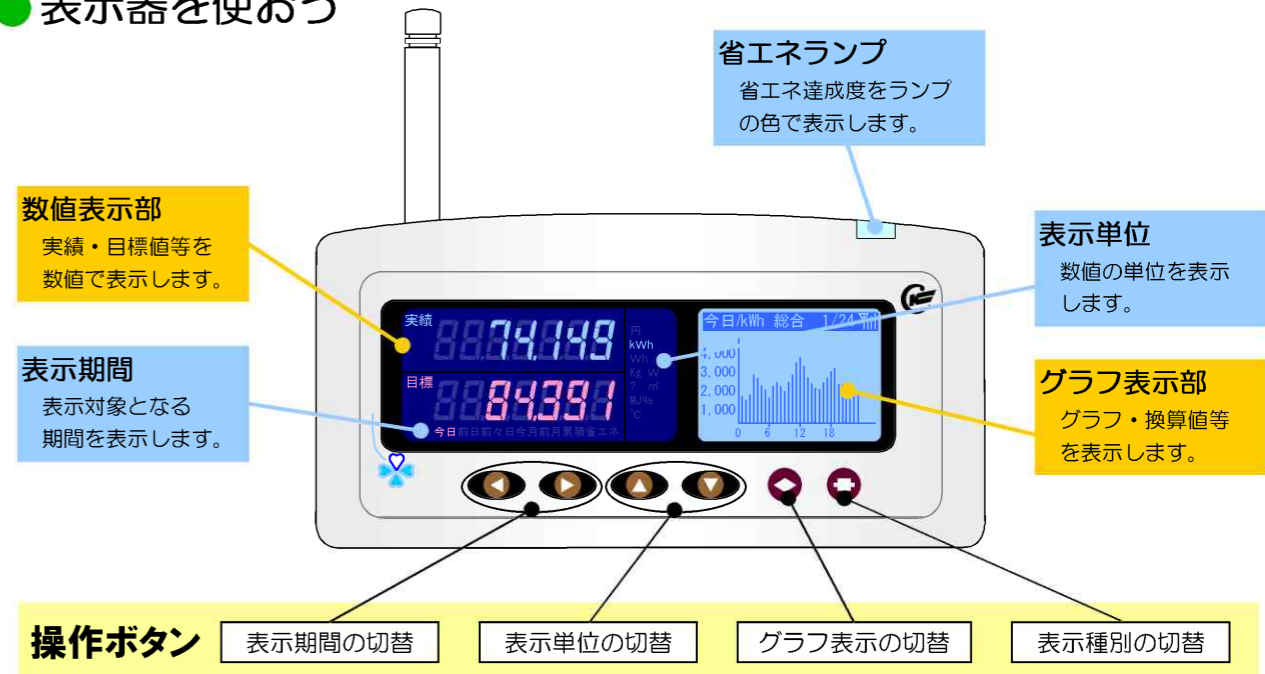
◇無線IDが表示されないときは
電力センサから約30~60秒毎に1回、送信しております。しばらくお待ちください。
◇それでも表示されないときは
現在の表示器設置場所ではセンサから受信できません。表示器設置場所を電力センサ近くへ移動して、再度設定を行ってください。

電力センサの固定について



STEP4 操作説明

● 表示器を使おう



【表示機能一覧】

ボタン	項目	説明
◀ ▶	期間	表示対象期間を選択(今日・前日・前々日・今月・前月・累積)
▲ ▼	単位	表示単位を選択(kWh・kg・MJ・円)※1
◁ ▷	表示内容	グラフ表示部の表示内容を選択(グラフ・換算値・省エネグラフ・瞬時値)※2
⊞ ⊞	種別	表示対象の種別を選択(総合・測定1・測定2・測定3・測定4)※3

※1 表示内容が「グラフ」以外の時のみ、「円」に切り替わります。
※2 表示種別が「総合」か「それ以外」かにより、選択可能な画面が異なります。
※3 測定対象センサがある場合のみ、表示が切り替わります。