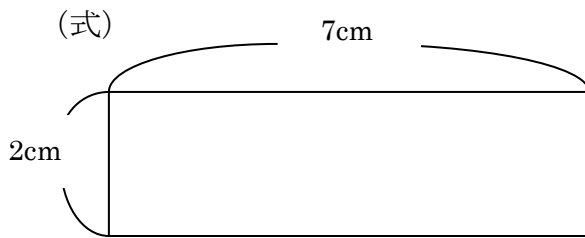


年 組 名 前 ( )

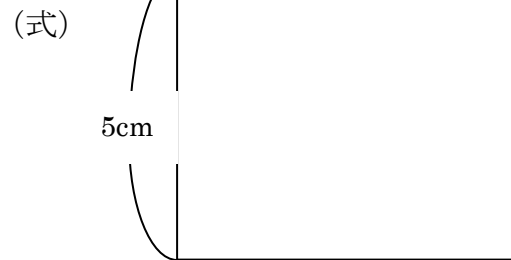
|             |
|-------------|
| 面積のはかり方と表し方 |
| 長方形と正方形の面積  |

1 次の長方形、正方形の面積を求めましょう。

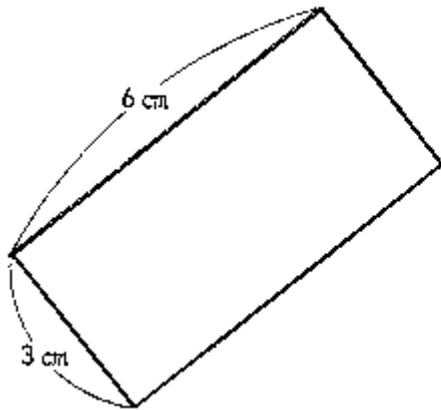
(1) 長方形



(2) 正方形

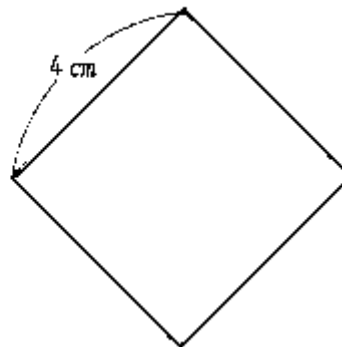


(3) 長方形



(式)

(4) 正方形



(式)

( )

( )

|   |   |
|---|---|
| (1) 式 $2 \times 7 = 14$ $14 \text{ cm}^2$ | (2) 式 $5 \times 5 = 25$ $25 \text{ cm}^2$ |
| (3) 式 $3 \times 6 = 18$ $18 \text{ cm}^2$ | (4) 式 $4 \times 4 = 16$ $16 \text{ cm}^2$ |