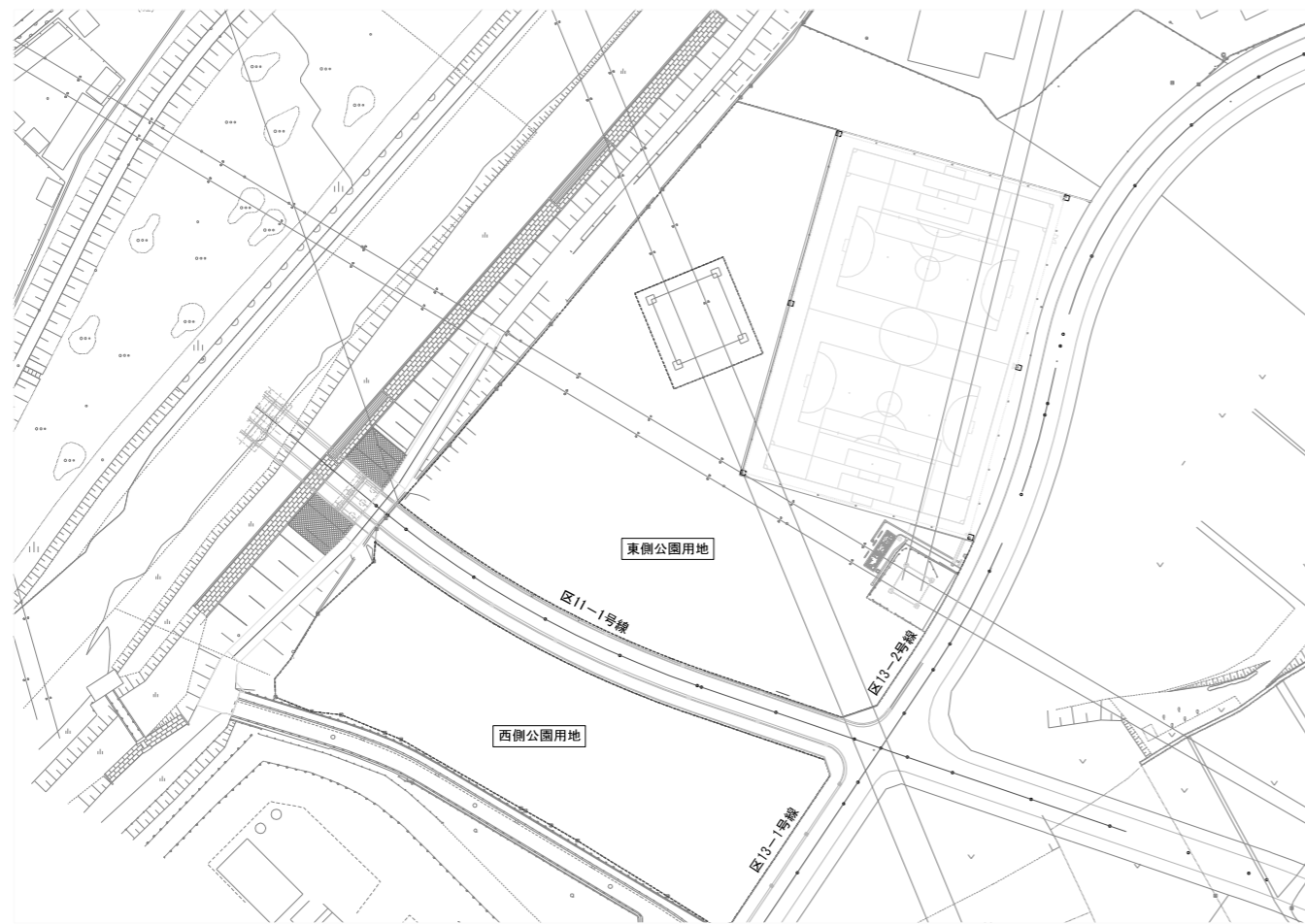
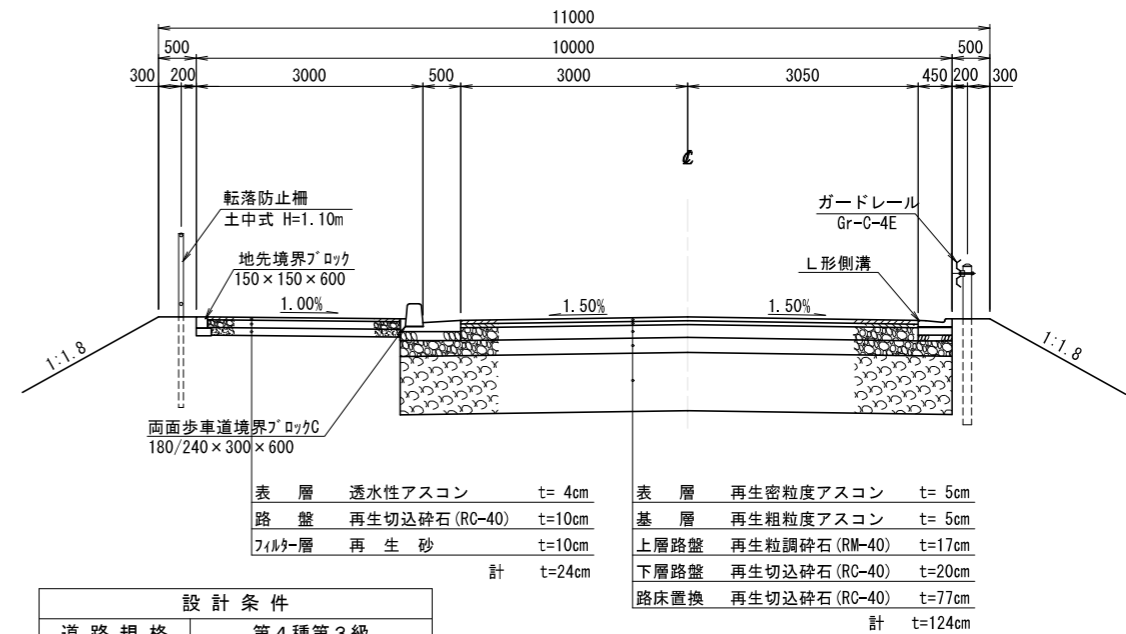


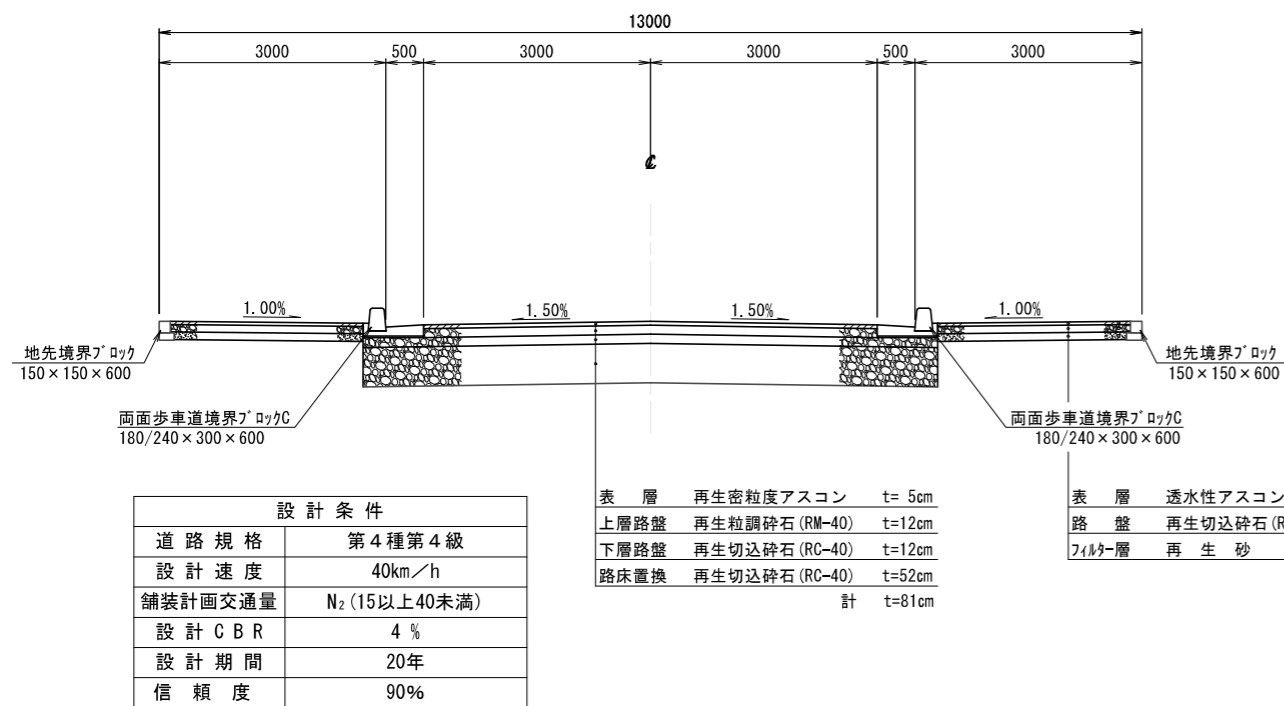
位置図



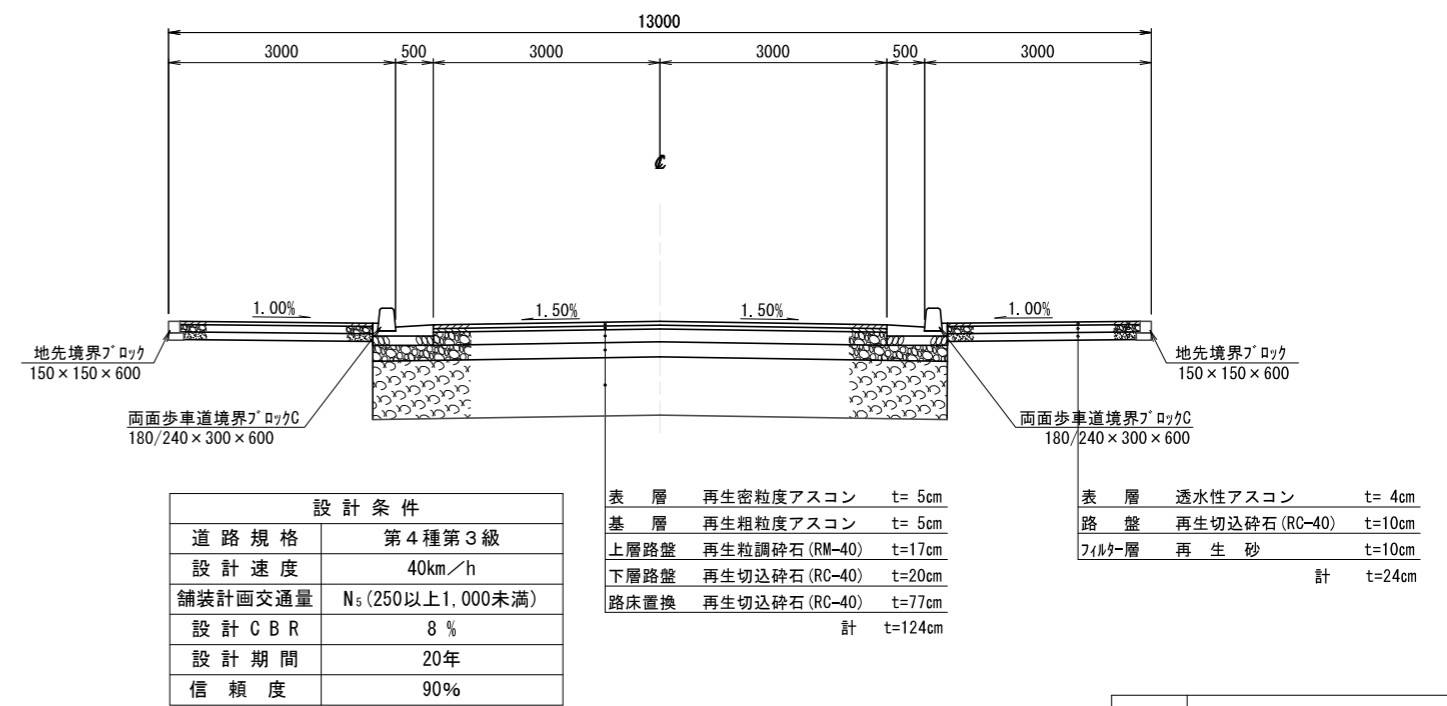
区11-1号線 W=11m S= 1:50



区13-1号線 W=13m S= 1:50

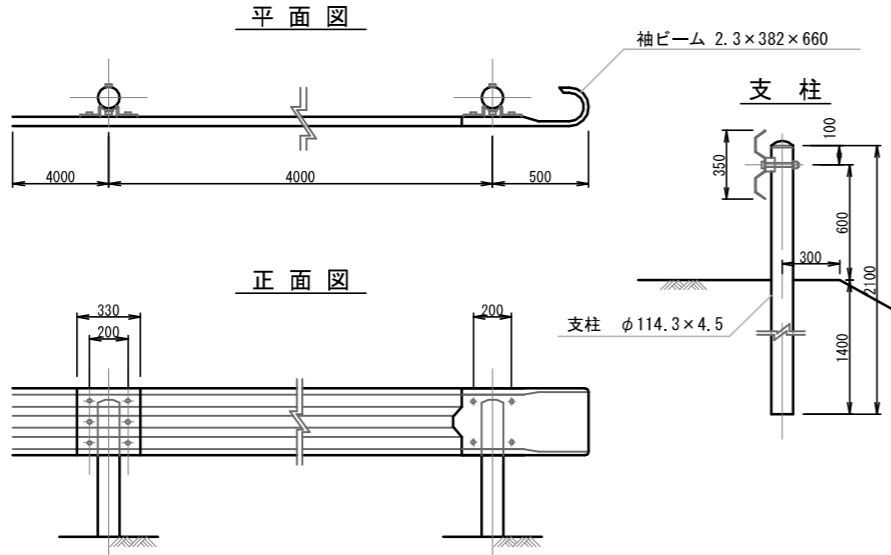


区13-2, 3, 5号線 W=13m S= 1:50

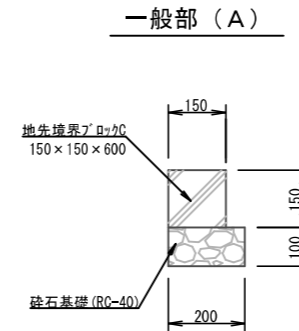
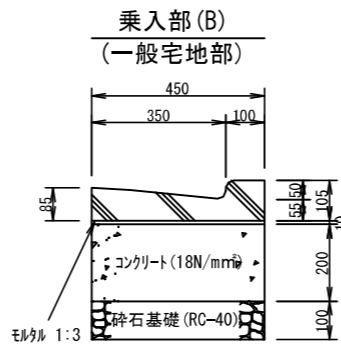
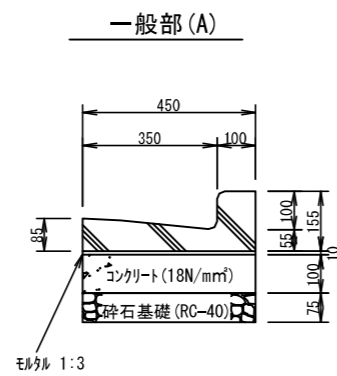
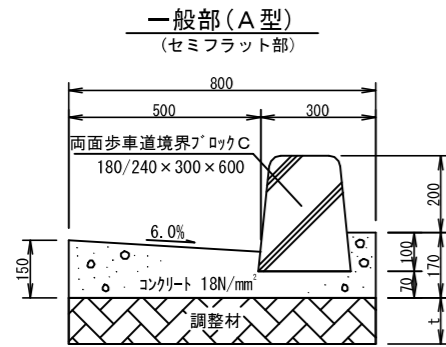
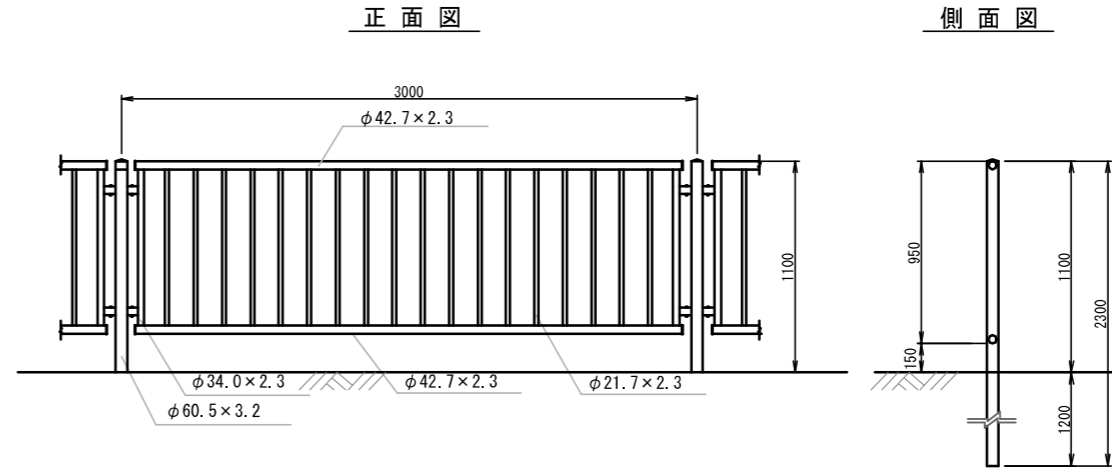


工事名	
図面名	(仮称) 大和田三丁目公園用地に接する道路の組成図
作成年月日	
縮尺	図示 図面番号 /
会社名	

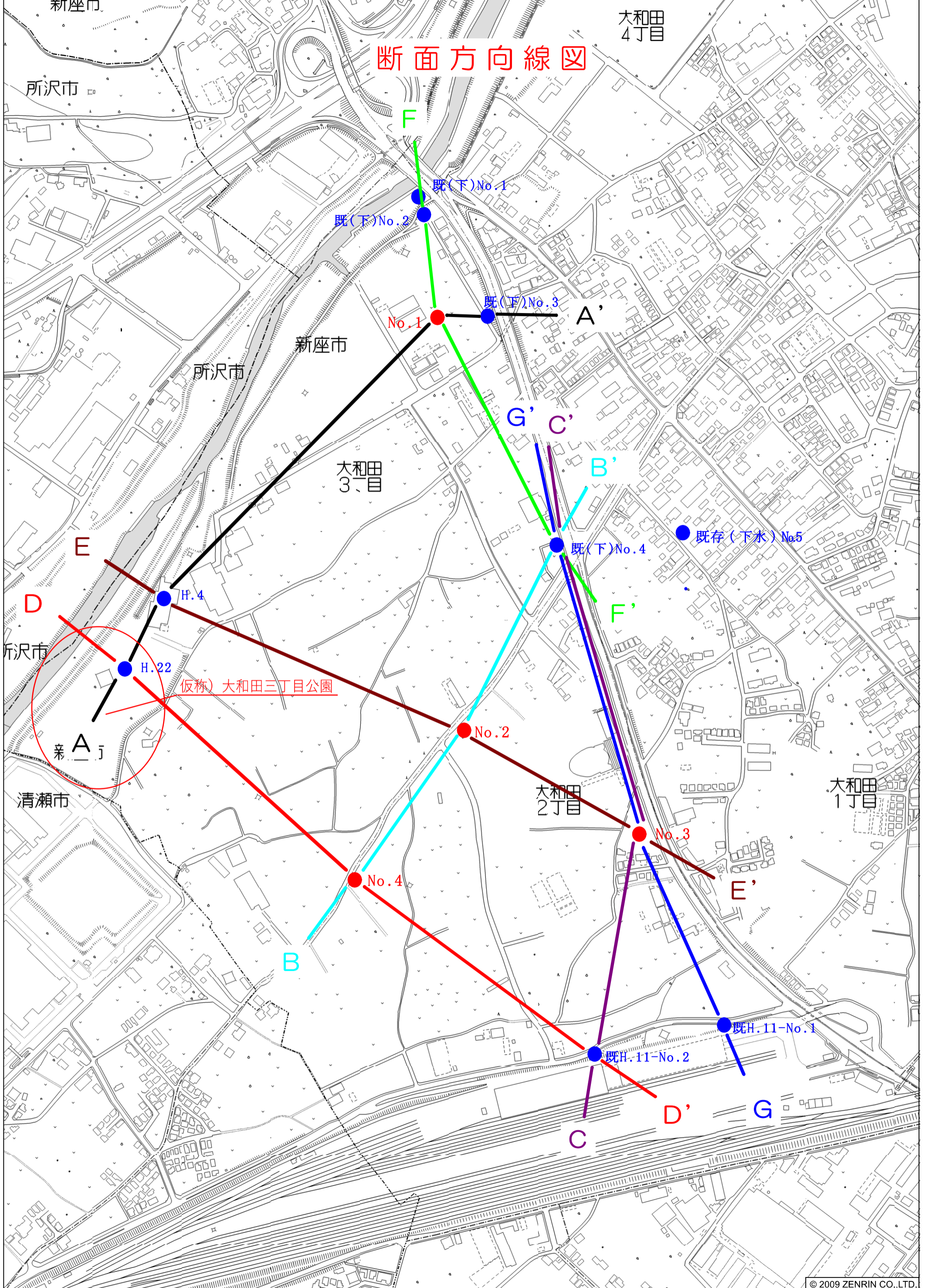
ガードレール S=1:20
(Gr-C-4E)



転落防止柵 S=1:20
(土中式)



工事名	
図面名	構造図 (道路)
作成年月日	
縮尺	図示 図面番号
会社名	
事業者名	



地層想定断面図 (A-A')
縮尺 H=1:2,500, V=1:200

