

電気設備工事特記仕様書

- 1 工事概要
1.1 工事名 福祉の里改修工事
1.2 工事場所 埼玉県新座市新塚1-5061-14
1.3 工期 契約日から令和年月日まで
1.4 工事科目 (O印の付いたものを適用する)

Table with 2 columns: O印の付いたものを適用する (Left), O印の付いたものを適用する (Right). Lists various electrical equipment items like lighting, power, fire alarm, etc.

- 1.5 指定部分 O無・有(工期:令和年月日)
1.6 主任技術者又は監理技術者の専任期間 (建設業法により必要になった場合)
1.7 建物概要
1.8 工事概要
地域活動支援センター事務所の新設に伴い、電気設備の撤去・新設を行う。

- 1.9 同時期発注の関連工事 ・ 建築工事 ・ 機械設備工事
2 工事仕様
2.1 共通仕様
(1) この工事は特記仕様書、図面によるほか、埼玉県電気設備工事特別共通仕様書(以下「特別共通仕様書」という。)、国土交通省大臣官房官庁事務部公共建築工事標準仕様書(電気設備工編)、公共建築改修工事標準仕様書(電気設備工編)、公共建築設備工事標準図(電気設備工編)
(2) 機械設備工事及び建築工事を本工事に含む場合は、それぞれの特別共通仕様書及び標準仕様書等を適用する。
(3) 法令・基準・仕様書等は、原則として施工時において最新のものを適用する。

Table with 3 columns: 項目, 特記事項, 事項. Contains detailed specifications for materials, construction conditions, power requirements, safety, reuse of materials, and completion drawings.

- 2 金属電線管の塗装
3 鍵
4 地中電線路

Table with 2 columns: 敷き均し土, 管種別. Lists pipe types like VE, HIVE, FEP, PLP.

- 15 回路の種別 先行先の表示
16 電線の接続
17 電線管の接続

- 18 接地工事
19 建設発生土の処理
20 再生砂・再生アスコン
21 耐震施工

露出配管は原則として塗装を行う。ただし、機械室、倉庫等の露出配管は塗装を行わない。
(2) 地中電線路には、ケーブル埋設機及び保護シートを設ける。
(3) 地中電線路の敷設は管路式とし、埋設深さは地表面(舗装する部分では路盤材下面)から配管の上端まで原則、600mmとする。

Table with 3 columns: 設置場所, 機器種別, 特定施設, 一般施設. Lists equipment types and their specifications for different locations.

【備考】(※1)：水槽類には、オイルタンク等を含む。
重要機器
・配電装置(防災用) ・直流電源装置 ・交流無停電電源装置

- 22 あと施工アンカー
23 はつり及びあと施工アンカー打設
24 改修部分の足場
25 壁落し止用器具(フルハーネス型)

- 26 アスベスト事前調査結果の報告
27 その他

- (1) 施工に先立って建築及び関連設備の業者と打合せのうえで施工図を作成し、監督員の承諾を受ける。
(2) 本工事に使用する機器は、事前に性能等を記した機器仕様書を監督員に提出し、承諾後施工する。
(3) 本工事に先立ち、監督員と打合せの上、住民及び関係自治会等に対して工事説明を実施することと、工事に先立ち、「工事のお知らせ」等を配布し、周知する。

- 2.3 工事別一般事項(特記事項選択項目は、O印の付いたものを適用する)
1 電灯設備
(1) 配線器具
スイッチ・壁付コンセント(2P15A)は通用形とする。

Table with 3 columns: 項目, 特記事項, 事項. Contains detailed specifications for lighting, power, fire alarm, and other electrical equipment.

Table with 3 columns: 項目, 特記事項, 事項. Contains specifications for communication equipment and fire alarm systems.

Table with 4 columns: 名称, 測点, 取付高さ(mm), 備考. Lists installation heights for switches, outlets, and other devices.

- 3 その他
3.1 他工事との取合区分
3.2 図面上の縮尺
3.3 疑義

Table with 3 columns: 項目, 特記事項, 事項. Contains specifications for water leak detection and fire alarm systems.

Table with 3 columns: 項目, 特記事項, 事項. Contains specifications for fire alarm equipment and maintenance.

Table with 3 columns: 項目, 特記事項, 事項. Contains contact information for the contractor and other relevant details.

1 アスベスト処理工事 一般共通事項

留意事項

1 本工事は、アスベスト含有のおそれのある吹付け材、保温材又はダクトパッキン等を撤去する工事が含まれる場合に適用する。設備改修に伴う、アスベスト含有材への開口などの小規模改修工事は本仕様書に準じて行うものとする。

2 アスベスト処理を所管する行政の指導がある場合は、それによるものとし、監督員に報告し協議する。

3 この工事においては、図面及び特記仕様に記載されていない事項は、国土交通省大臣官房官庁業務部監修 公共建築改修工事標準仕様書（建築工種編）（令和4年版）（以下「改修標準」という）及び「建築物等の解体等に係る石綿ばく露防止及び石綿飛散漏えい防止対策徹底マニュアル」（令和3年3月 厚生労働省・環境省）による。

2 アスベスト含有分析 調査

分析によるアスベスト含有建材の調査 [9.1.1]

・ 行う（下表による）

材 料 名	調査方法（1材料あたりの試料数：3サンプル）
	※ 定性分析 ・ 定量分析
	※ 定性分析 ・ 定量分析
	※ 定性分析 ・ 定量分析
	※ 定性分析 ・ 定量分析

採取箇所 ※ 図示

分析対象

※ アスベスト 6 種類（アモサイト、クリソタイル、クロシドライト、アクテノライト、アンソフィライト、トレモライト）

調査方法・分析方法

※ JIS A 1481 規格群（1481-1,2,3,4）「建材製品中のアスベスト含有率測定方法」に準拠する。

分析結果については、監督員に提出すること。

3 アスベスト粉じん 濃度測定

アスベスト粉じん濃度測定 [9.1.1]

・ 行う（測定名称及び測定点は下表による）

測定箇所 ※ 図示

測 定 箇 所	測定名称	測定時期	測定場所	測定点数 (各処理作業ごと)	備考
①	測定 1	処理作業前	処理作業室内	※各2点・各3点	
②	測定 2	処理作業前	施工区画周辺又は敷地境界	4方向各1点	
③	測定 3	処理作業中	処理作業室内	各2点	
④	測定 4	処理作業中	セキュリティゾーン入口	各1点	空気の流れを確認
⑤	測定 5	処理作業中	負圧・除じん装置の排出口 (処理作業室外の場合)	各1点	除じん装置の性能確認
⑥	測定 6	処理作業中	施工区画周辺又は敷地境界	4方向各1点	
⑦	測定 7	処理作業後 (隔離シート撤去前)	処理作業室内	各2点 (①・③は1点)	
⑧	測定 8	処理作業後 (シート撤去後 1週間以降)	施工区画周辺又は敷地境界	4方向各1点	
⑨	測定 9	処理作業後 (シート撤去後 1週間以降)	処理作業室内	各2点 (①・③は1点)	
⑩	測定 10	処理作業後 (シート撤去後 1週間以降)	施工区画周辺又は敷地境界	4方向各1点	

アスベスト粉じん濃度測定方法

アスベスト粉じん濃度測定は「JIS K 3850-1:2006 空気中の繊維状粒子測定方法-第1部：光学顕微鏡法及び走査電子顕微鏡法」の「6.2 位相差・分散顕微鏡法」による。

測定機関は、都道府県労働局に登録されている作業環境測定機関とする。

	測定 3	測定 1, 2, 4, 6, 7, 8, 9, 10	測定 5
計数機器	位相差・分散顕微鏡		
ノズル径	25 mm		47 mm
試料の吸引流量	1 l/min	5 l/min	10 l/min
試料の吸引時間	5 min	120 min	240 min
試料の透明化	アセトントリアセチレン法又は、シュウ酸ジエチル法		
計数条件	総アスベスト繊維数 200 本又は視野数 50 視野		
計数アスベスト	直径(幅) 3µm 未満、長さ 5µm 以上、長さ直径比 3:1 以上の繊維状物質		
定量限界	50 f/l	0.5 f/l	0.3 f/l

報告書の作成（記録する項目）

ア 測定結果

イ 測定時間

ウ 測定位置（測定高さとともに図面上に記載）

エ サンプリング条件（メンブレンフィルタ直径、吸引時間、吸引空気量）

オ マウンティング方法

カ 顕微鏡視野面積、計数視野数

キ 測定時（各測定場所ごと）の天候、温度、湿度、外気の風速及び風向

ク 周辺地形や作業時の状況を撮影した写真

4 71%以上含有吹付け材の撤去（レベル1）

アスベスト含有吹付け材の除去 [9.1.3]

・ 行う 除去方法は9.1.3による他、除去の部位・内容に応じた除去は専門事業者の仕様とする。

除去物及び汚染物質等

処理方法

※密封処理（二重袋梱包）

隔離養生に用いたシート、使用した使い捨て保護衣、高性能真空掃除機フィルタ、粉じん捕集フィルタについても密封処理を行う。

・セメント固化

処理を行う吹付けアスベストの仕様

材 料 名	厚さ (mm)	処 理 を 行 う 範 囲
		※ 図示

5 71%以上含有保温材等の撤去（レベル2）

アスベスト含有保温材の除去 [9.1.4]

・ 行う

作業上の隔離

・ 行う

・ 行わない

処理を行う保温材等アスベストの仕様

材 料 名	厚さ (mm)	処 理 を 行 う 範 囲
		※ 図示

6 71%以上含有成形板類の撤去（レベル3）

1 アスベスト含有成形板の除去 [9.1.5]

・ 行う

処理を行うアスベスト成形板の仕様等

材 料 名 (製品名)	含有するアスベストの種類	処 理 を 行 う 範 囲
・		※ 図示
・		※ 図示
・		※ 図示
・		※ 図示

2 非石綿部での切断による除去

・ 行う

処理を行うアスベスト含有物の仕様等

材 料 名	含有するアスベストの種類	処 理 を 行 う 範 囲
・ 脱骨機器ダクト接合部（石綿含有パッキン組込）		※ 図示 ○撤去範囲すべて
・ 石綿含有保温材付配管		※ 図示 ○撤去範囲すべて
・ 石綿含有配管フランジパッキン		※ 図示 ○撤去範囲すべて
		※ 図示 ○撤去範囲すべて

※なお、石綿含有保温材付配管については、飛散のおそれを考慮し、一部レベル2の対応を図るものとする。

<参考>石綿使用有無の事前調査フロー

```

graph TD
    A["(1) 設計図書による調査  
① 施工年による調査  
② 使用建築材料による調査"] --> B["可能性あり・不明"]
    A --> C["可能性なし"]
    B --> D["(2) 現場目視による調査  
目視調査（建材の確認）"]
    D --> E["可能性あり・不明"]
    D --> C
    E --> F["分析を実施しない場合"]
    E --> G["分析を実施する場合"]
    F --> H["石綿含有とみなす"]
    G --> I["(3) 分析調査による判定  
JIS A 1481-2「建設製品中のアスベスト含有率測定方法」など"]
    I --> J["石綿含有0.1%を超えていると判断"]
    I --> K["石綿含有0.1%以下と判断"]
    J --> H
    K --> L["石綿使用なし"]
  
```

2023.4

2023.10

福祉の里改修工事

A1:1/100

A3:1/200

電気設備 特記仕様書2

E-02

【改修後】

分電盤結線図 (既設改修)

T/FU No.	負荷名称	負荷 容量 (VA)	3φ100/200V AC MCCB3P400/250				負荷 容量 (VA)	負荷名称	T/FU No.
			分設 回路 No.	分設 容量 (VA)	分設 回路 No.	分設 容量 (VA)			
	機能別練室電灯	1600	2P	①	②	2P	800	機能別練室電灯	
	社会参加研修室電灯	1800	2P	③	④	2P	1800	会議室電灯	2-2
	ボランティア室電灯	1200	2P	⑤	⑥	2P	2700	ホール電灯	
	事務室電灯	2100	2P	⑦	⑧	2P	3000	給食サービスマン電灯	
	創作室(1)電灯	1600	2P	⑨	⑩	2P	1600	創作室(1)電灯	
	創作室(2)電灯	1200	2P	⑪	⑫	2P	2550	キャノピ電灯	
	キャノピ電灯		2P	⑬	⑭	2P		予備	
	北側便所水センサー							南側便所水センサー	
	水ろ過装置							トランスファ電源	
	誘導灯	540	2P	a	b	2P	500	非常放送	
	予備		2P	c	d	2P		予備	
	北側更衣室電灯	540		①	②		490	機械室倉庫	
	会議室電灯	1250		③	④		600	北側廊下	
	北側廊下電灯	600		⑤	⑥		1150	ホール電灯	
	ホール電灯	600		⑦	⑧		480	ホール電灯	
	ホール電灯	100		⑨	⑩		1110	南側廊下電灯	
	南側廊下電灯	660		⑪	⑫		360	談話コーナー電灯	
	風除室電灯	1200		⑬	⑭		900	自立生活体験室	
	居居電灯	900		⑮	⑯		750	喫茶コーナー倉庫電灯	
	医務室相談室電灯	664		⑰	⑱		940	北側便所電灯	
	階段室電灯	880		⑲	⑳		700	吹抜電灯	
	創作室(1)電灯	1600		㉑	㉒		1050	創作室(1)電灯	
	創作室(1)電灯	1050		㉓	㉔		300	自動ドア	
	電話主装置	900		㉕	㉖		300	予備	
	インターホン	1000		㉗	㉘			予備	
	ナースコール			㉙	㉚			予備	
	予備			㉛	㉜				
	リモコン制御用			㉝	㉞				
	外灯	AS 350		㉟	㊱		700	外灯 タイマー	

T/FU No.	負荷名称	負荷 容量 (VA)	3φ100/200V AC MCCB3P225/175				負荷 容量 (VA)	負荷名称	T/FU No.
			分設 回路 No.	分設 容量 (VA)	分設 回路 No.	分設 容量 (VA)			
	社会参加研修室コンセント			①	②		機能別練室コンセント		
	自立生活体験室コンセント			③	④		給湯室電気コンロ		
	会議室機別練ファンコイル		1P	①	⑤	1P	計装用		
	会議室ファンコイル		1P	③	⑥	1P	医務室事務室ファンコイル		
	機械室備用		1P	⑩	④	1P	予備		
	予備		1P	⑫	③	1P	IF TVブラスター		
	ブラインド盤		1P	⑭	⑧	1P	電子カリヨン		
	照明制御盤		1P	⑮	⑩	1P	ITV		
	湯沸室コンセント			⑪	⑥		北側男子便所コンセント		
	会議室コンセント			⑬	⑦		北側廊下コンセント		
	ボランティア室コンセント			⑯	⑧		社会参加研修室コンセント		
	機能別練室(西)コンセント			⑱	⑨		機能別練室(東)コンセント		
	既設相談室廊下コンセント			㉑	⑩		事務室コンセント		
	事務室コピーコンセント			㉓	⑪		事務室FAXコンセント		
	ホールTVコンセント			㉕	⑫		ホール南側廊下コンセント		
	水ろ過自販機用コンセント			㉟	⑬		昇降流し台		
	昇降流し台			㉑	⑭		湯沸室コンセント		
	湯沸室温水器			㉓	⑮		トランスファ		
	南側便所コンセント			㉕	⑯		南側男子便所水センサー		
	風除室(ファック)電灯コンセント			㉟	⑰		自立生活体験室コンセント		
	自立生活体験室コンセント			㉑	⑱		北側男子便所水センサー		
	北側便所コンセント			㉓	⑳		ボランティア室専用コンセント		
	ボランティア室専用コンセント			㉕	㉑		ボランティア室専用コンセント		
	インターホン電灯交換機機掛			㉟	㉒		ナースコール		

新設 1L-1(1) 既設分電盤1L-1の主幹より分岐EM-CET14'

T/FU No.	負荷名称	負荷 容量 (VA)	1φ100/200V AC MCCB3P100/50				負荷 容量 (VA)	負荷名称	T/FU No.
			分設 回路 No.	分設 容量 (VA)	分設 回路 No.	分設 容量 (VA)			
	コンセント	500			①	②	500	コンセント	
	コンセント	500			③	④	600	コンセント	
	コンセント	500			⑤	⑥	500	コンセント	
	コンセント	600			⑦	⑧	500	コンセント	

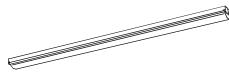

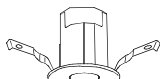
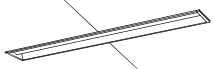

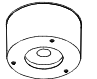
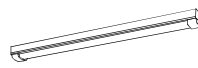

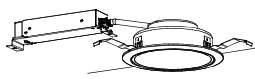
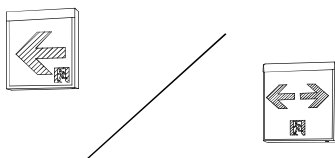
新設 1L-2(1) 既設分電盤1L-2の主幹より分岐EM-CET14'

T/FU No.	負荷名称	負荷 容量 (VA)	1φ100/200V AC MCCB3P100/50				負荷 容量 (VA)	負荷名称	T/FU No.
			分設 回路 No.	分設 容量 (VA)	分設 回路 No.	分設 容量 (VA)			
	コンセント	500			①	②	500	コンセント	
	コンセント	500			③	④	600	コンセント	

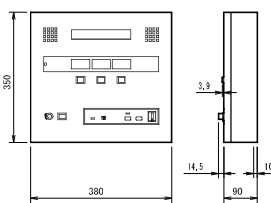
動力盤結線図 (新設)

線名称 (設備場所)	幹線 番号	結線内容 電気方式	回路 番号	負荷		容量 kW	開閉器		電流 計	保護 装置	単位装置 操作 制御 方式	動作 停止	中央 (警報盤)			備考
				記号	名称		種類	極数					容量 (AT)	表示 運転	表示 故障	
1P-2 屋内自立型 銅板製	3φ200V EM-CET 100'	MCCB3P 225/200			S 1 (空調機PAC101・102)	9.81	MCCB	3	100				警より二次割 配線 (配管)			
					S 2 (空調機PAC103)	2.14	MCCB	3	30				EM-CET38'', E14×2			
					S 3 (空調機PAC201)	2.14	MCCB	3	30				EM-CE5', 5''-3C, E2, 0×2			
					S 4 (空調機PAC202)	3.27	MCCB	3	30				EM-CE5', 5''-3C, E2, 0×2			
					S 5 (機械浴槽)	0.76	MCCB	3	20				EM-CE5', 5''-3C, E2, 0×2			
手元開閉器 S 1 屋外壁掛形 銅板製	MCCB3P 100/75				空調機PAC101	3.27	ELCB	3	30				EM-CE5', 5''-3C, E2, 0			
					空調機PAC102 (1)	3.27	ELCB	3	30				EM-CE5', 5''-3C, E2, 0			
					空調機PAC102 (2)	3.27	ELCB	3	30				EM-CE5', 5''-3C, E2, 0			
手元開閉器 S 2 屋外壁掛形 銅板製					空調機PAC103	2.14	ELCB	3	30				EM-CE5', 5''-3C, E2, 0			
手元開閉器 S 3 屋外壁掛形 銅板製					空調機PAC201	2.14	ELCB	3	30				EM-CE5', 5''-3C, E2, 0			
手元開閉器 S 4 屋外壁掛形 銅板製					空調機PAC202	3.27	ELCB	3	30				EM-CE5', 5''-3C, E2, 0			
手元開閉器 S 5 屋外壁掛形 銅板製					空調機PAC-3	4.4	ELCB	3	40				EM-CE5', 5''-3C, E2, 0			一次側は既設ケーブルより 延長
手元開閉器 S 6 屋外壁掛形 銅板製					機械浴槽	0.76	ELCB	3	15				EM-CE5', 5''-3C, E2, 0			



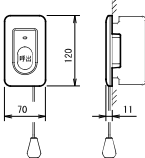
A	LED直付灯 W60以下	K	LED直付け	d	LED非常灯電源別置型																																
A 2 3	LSS1-4-23 LN 21VA 2300 lm	K	棚下灯 12 W 15 VA 980 lm	d 1	埋込型非常照明																																
A 6 5	LSS1-4-65 LN 54VA 6500 lm		タッチレススイッチ付																																		
		 <p>暖白色(5000K)、R883 器具光束φ201mm、消費電力12W、電圧100V 線数タイプ、天井直付け・壁掛け型 カバー:プラスチック(乳白) タッチレススイッチ付</p> <p>参考型番 LGB52085LE1 相当</p>		 <p>φ60、低・中天井用(～6m) LED内蔵、非常時:非常用LED点灯/常時消灯 電圧:AC/DC100V 非常灯許定番号:L.C.L.E-001</p> <table border="1"> <tr> <td>器具取付高さ</td> <td>2.1m</td> <td>2.4m</td> <td>2.6m</td> <td>3.0m</td> <td>4.0m</td> <td>5.0m</td> <td>6.0m</td> </tr> <tr> <td>単体配置</td> <td>A 1</td> <td>5.0</td> <td>5.1</td> <td>5.2</td> <td>5.1</td> <td>4.9</td> <td>4.4</td> </tr> <tr> <td>直線配置</td> <td>A 2</td> <td>12.1</td> <td>12.9</td> <td>13.3</td> <td>13.9</td> <td>14.4</td> <td>14.1</td> </tr> <tr> <td>四角配置</td> <td>A 4</td> <td>10.1</td> <td>10.9</td> <td>11.4</td> <td>12.3</td> <td>13.8</td> <td>14.1</td> </tr> </table>		器具取付高さ	2.1m	2.4m	2.6m	3.0m	4.0m	5.0m	6.0m	単体配置	A 1	5.0	5.1	5.2	5.1	4.9	4.4	直線配置	A 2	12.1	12.9	13.3	13.9	14.4	14.1	四角配置	A 4	10.1	10.9	11.4	12.3	13.8	14.1
器具取付高さ	2.1m	2.4m	2.6m	3.0m	4.0m	5.0m	6.0m																														
単体配置	A 1	5.0	5.1	5.2	5.1	4.9	4.4																														
直線配置	A 2	12.1	12.9	13.3	13.9	14.4	14.1																														
四角配置	A 4	10.1	10.9	11.4	12.3	13.8	14.1																														
B	LED埋込灯 下面開放 W150	M	LEDブラケット	e	LED非常灯電源別置形 防湿型・防雨型																																
B 3 0	LRS6-4-30 LN 2.5VA以下 3000 lm以上	M	ミラーライト W620 11.7W 12VA 1350lm	e 1	直付け型非常照明																																
B 3 7	LRS6-4-37 LN 3.1VA以下 3700 lm以上																																				
B 4 8	LRS6-4-48 LN 4.1VA以下 4800 lm以上																																				
B 6 5	LRS6-4-65 LN 5.4VA以下 6500 lm以上																																				
		 <p>標準タイプ、5000K、高演色Ra93、高演色タイプ クラス2 器具光束13501mm、消費電力11.7W、電圧100V カバー:プラスチック(乳白) サイドカバー:プラスチック(ホワイトつや消し) 電源(側面付) 直付専用 幅φ20・高さ87・出ししろ110</p> <p>パナソニック NNN13510LE1相当</p>		 <p>直付、低・中天井用(～6m) LED内蔵、非常時:非常用LED点灯/常時消灯 電圧:AC/DC100V 非常灯許定番号:L.C.L.E-007</p> <table border="1"> <tr> <td>器具取付高さ</td> <td>2.1m</td> <td>2.4m</td> <td>2.6m</td> <td>3.0m</td> <td>4.0m</td> <td>5.0m</td> <td>6.0m</td> </tr> <tr> <td>単体配置</td> <td>A 1</td> <td>4.6</td> <td>4.9</td> <td>5.1</td> <td>5.2</td> <td>5.2</td> <td>5.0</td> </tr> <tr> <td>直線配置</td> <td>A 2</td> <td>10.4</td> <td>11.4</td> <td>12.0</td> <td>13.0</td> <td>14.6</td> <td>14.7</td> </tr> <tr> <td>四角配置</td> <td>A 4</td> <td>8.4</td> <td>9.2</td> <td>9.8</td> <td>10.7</td> <td>12.8</td> <td>14.7</td> </tr> </table>		器具取付高さ	2.1m	2.4m	2.6m	3.0m	4.0m	5.0m	6.0m	単体配置	A 1	4.6	4.9	5.1	5.2	5.2	5.0	直線配置	A 2	10.4	11.4	12.0	13.0	14.6	14.7	四角配置	A 4	8.4	9.2	9.8	10.7	12.8	14.7
器具取付高さ	2.1m	2.4m	2.6m	3.0m	4.0m	5.0m	6.0m																														
単体配置	A 1	4.6	4.9	5.1	5.2	5.2	5.0																														
直線配置	A 2	10.4	11.4	12.0	13.0	14.6	14.7																														
四角配置	A 4	8.4	9.2	9.8	10.7	12.8	14.7																														
C	LED直付灯 防湿・防雨型	a	LED 避難口誘導灯																																		
C 6 5	LSS1MP/RP-4-64 LN 5.5VA以下 6400 lm以上	a 1	A級																																		
		 <p>LED誘導灯コンパクトスクエア A級 片面型 型・天井直付・吊下型、電池内蔵型 ー脱着(20分間) リモコン自己点検機能付 型式認定番号:1AK131-3333</p>																																			
D	LED埋込灯 ダウンライト型	b	LED 通路誘導灯																																		
D 1 3	LRS1-13 16VA 1695lm	b 1	片面型 片矢印 ST1-FBC22-BL 壁埋込																																		
D 1 7	LRS1-17 22VA 1700lm	b 2	両面型 片矢印 ST1-FSF23-BL 天井直付																																		
D 2 2	LRS1-22 24VA 2200lm	b 3	両面型 両矢印 ST1-FSF23-BL 天井直付																																		
																																					
E																																					
E 9 0																																					

通信機能付3意用表示器 (CN3)



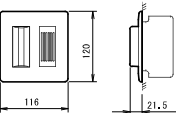
電源電圧 AC100V 50/60Hz
接続方式 AC/DC型変圧器付
形 状 意用表示器
材 質 SPCC11.2
寸 法 3段
備 考 予備が引出時のみ連結可能

呼出ボタン(引きひも付) (NR-79HA)



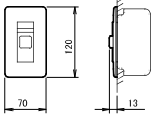
形 状 壁埋込型 (JIS1種用スイッチボックス)
材 質 自己消火性樹脂
備 考 引きひも式、非ボタン式両用

プザー付廊下灯 (NF-BZLB27)



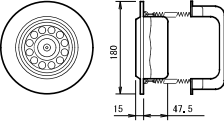
形 状 壁埋込型 (JIS1種用スイッチボックス)
材 質 プレート:自己消火性樹脂
ランプカバー:ポリカーボネート
備 考 プザー付

復旧ボタン (NR-2A-C)



形 状 壁埋込型 (JIS1種用スイッチボックス)
材 質 樹脂
備 考 非防水形

天井埋込形子機 (LS-IN)



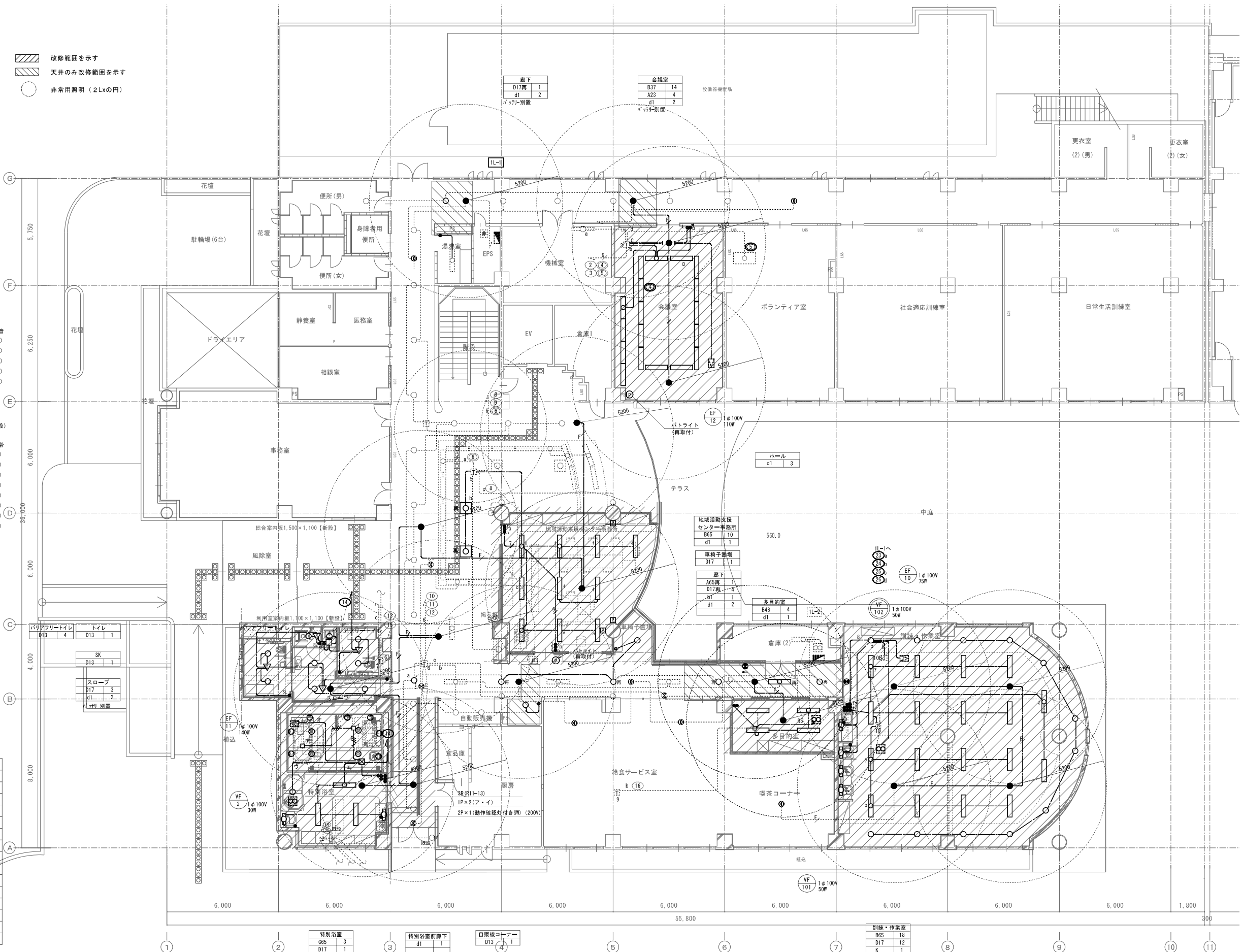
形 状 天井埋込形 (直径150mm埋込穴)
電 池 Ni/MH充電池付(充電式)
材 質 樹脂

- 改修範囲を示す
- 天井のみ改修範囲を示す
- 非常用照明(2Lxの円)

配線凡例 特記なき配管配線は下記とする。

- | 電線・ケーブル | 状態 | 保護管 |
|-------------------|--------------|--------|
| EM-EF2, 0-2C | 天井300'シ | (PF22) |
| EM-EF2, 0-3C | 天井300'シ | (PF22) |
| EM-EF2, 0-2Cx2 | 天井300'シ | (PF22) |
| EM-EF2, 0-2Cx3C | 天井300'シ | (PF28) |
| EM-EF2, 0-3Cx2 | 天井300'シ | (PF28) |
| EM-EF2, 0-2Cx2-3C | 天井300'シ | (E39) |
| EM-EF2, 0-2C+3Cx2 | 天井300'シ | (E39) |
| EM-EF2, 0-3Cx3 | 天井300'シ | (E39) |
| EM-EF2, 0-3C | (既設配管内に配線新設) | |
-
- | 電線・ケーブル | 状態 | 保護管 |
|-------------------|----|-------|
| EM-EF2, 0-2C | 露出 | (E25) |
| EM-EF2, 0-3C | 露出 | (E25) |
| EM-EF2, 0-2Cx2 | 露出 | (E25) |
| EM-EF2, 0-2Cx3C | 露出 | (E31) |
| EM-EF2, 0-3Cx2 | 露出 | (E31) |
| EM-EF2, 0-2Cx2-3C | 露出 | (E39) |
| EM-EF2, 0-2C+3Cx2 | 露出 | (E39) |
| EM-EF2, 0-3Cx3 | 露出 | (E39) |
-
- MMA 引き下げメタルモールA型
 - MMS 引き下げメタルモールB型
- 太線は新設を表し、細線は既設流用を表す。

記号	名称	仕様
	分電盤	既設
	誘導灯	
	非常照明	
	LED照明	
	LED照明	壁付
	LED照明	欄下灯
	スイッチ	

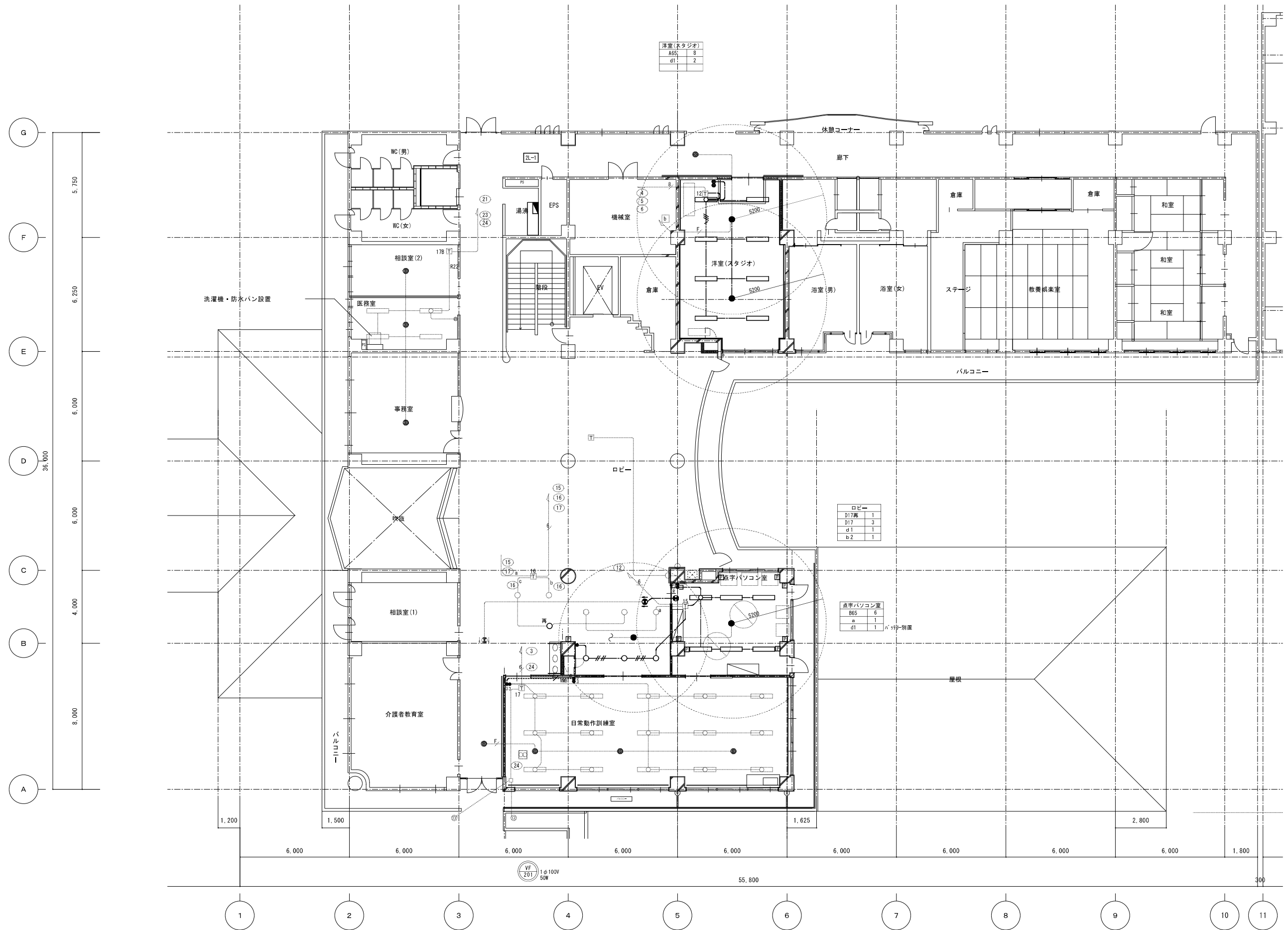


特別浴室	O65	3
	D17	1
	M	1
	K	1
	e	1

特別浴室前廊下	d1	1
---------	----	---

自販機コーナー	D13	4
---------	-----	---

別棟・再量室	B55	18
	D17	12
	K	1
	M	3
	a	1
	d1	4



洋室(スタジオ)	
A65	8
d1	2

ロビー	
D17	1
D17	3
d1	1
b2	1

点字パソコン室	
B65	6
a	1
d1	1

VF
201 1φ100V
50W

55,800

300

建築工事凡例

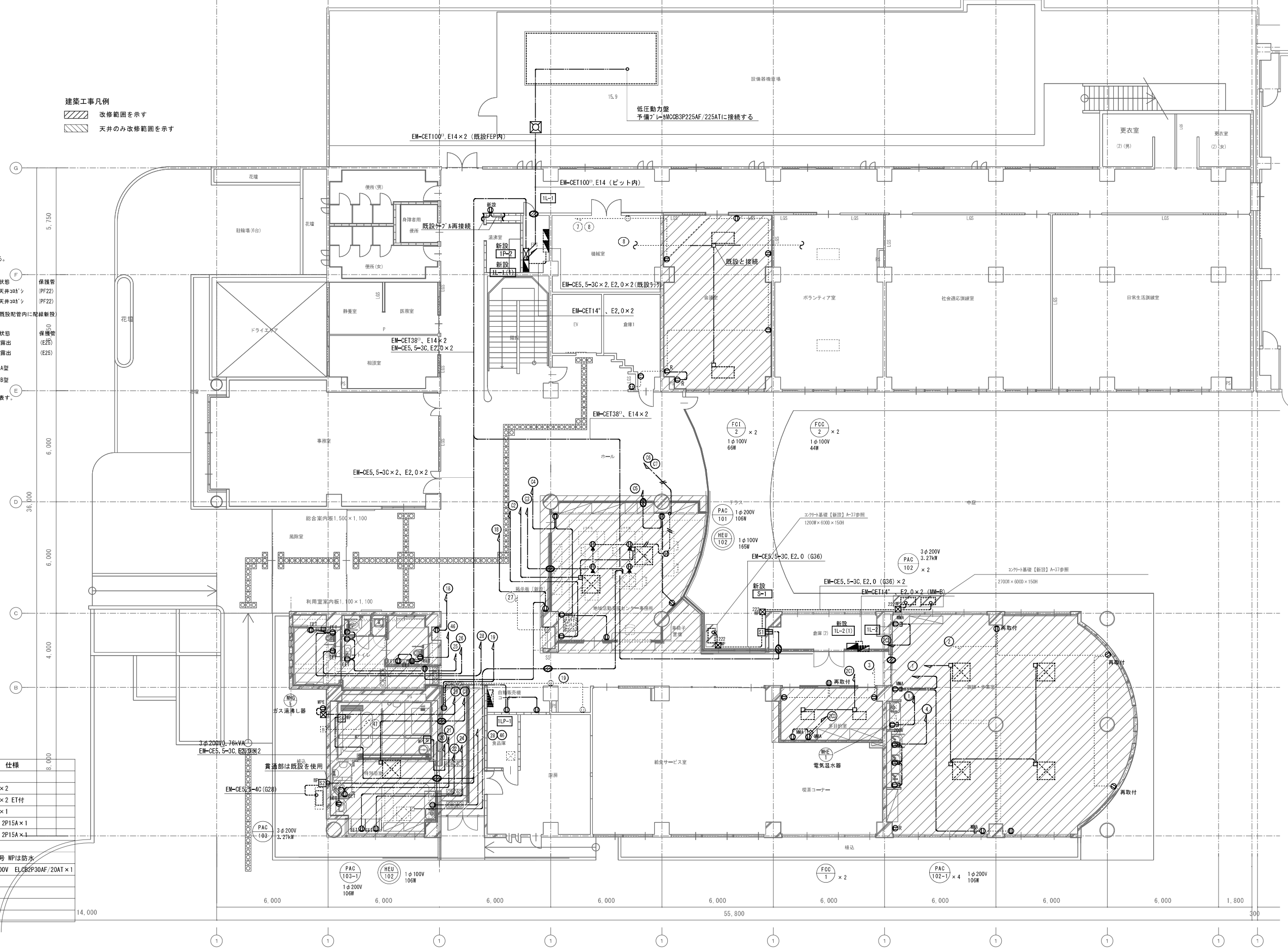
- 改修範囲を示す
- 天井のみ改修範囲を示す

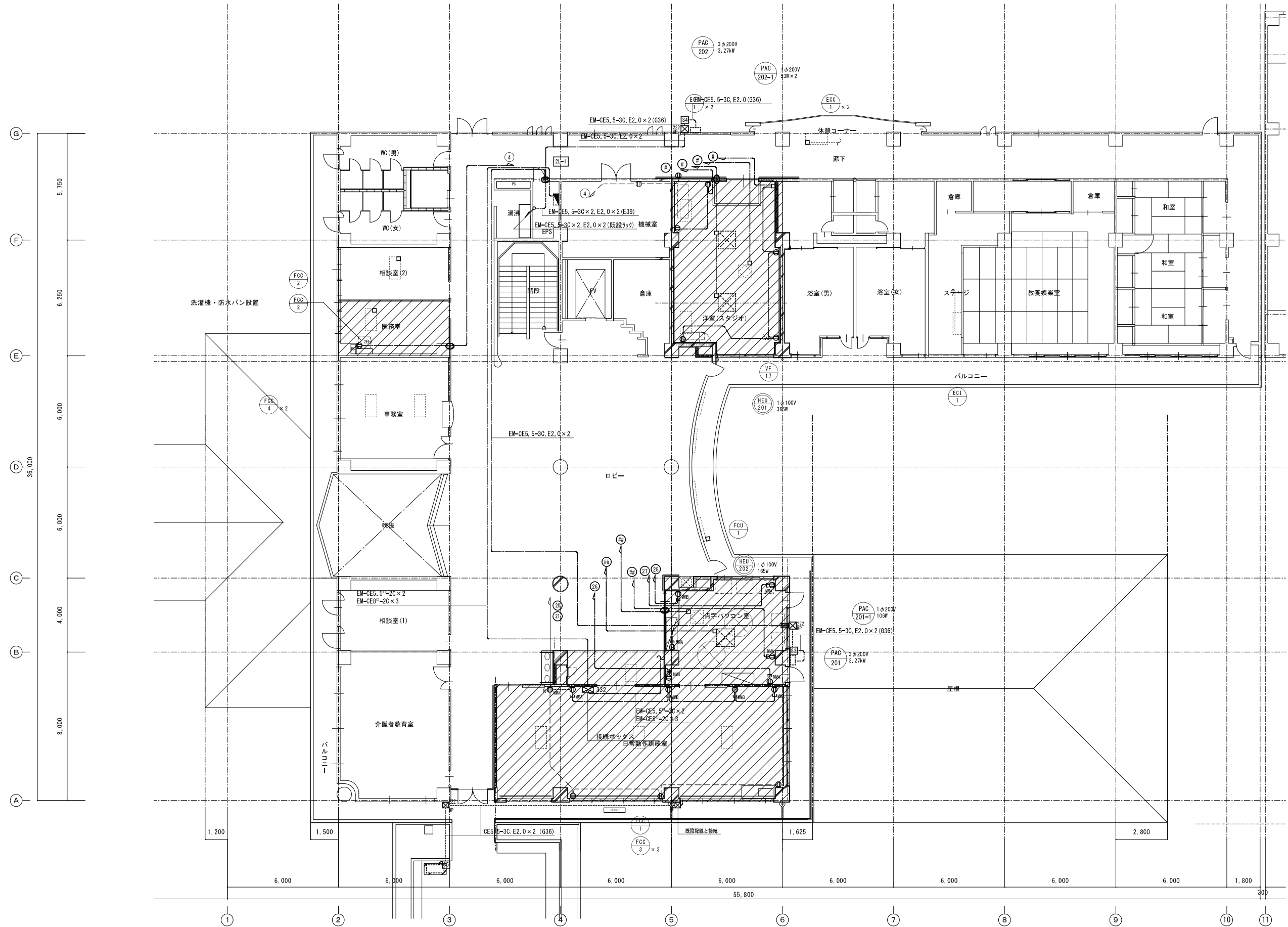
配線凡例 特記なき配管配線は下記とする。

- 電線・ケーブル 状態 保護管 (PF22)
 - EM-EF2, 0-2C 天井300'φ
 - EM-EF2, 0-3C 天井300'φ
 - EM-EF2, 0-3C (既設配管内に配線新設)
 - 電線・ケーブル 状態 保護管 (E25)
 - EM-EF2, 0-2C 露出
 - EM-EF2, 0-3C 露出
 - MMA 引き下げメタルモールA型
 - MMS 引き下げメタルモールB型
- 太線は新設を表し、細線は既設流用を表す。

凡例

記号	名称	仕様
①	埋込コンセント	2P15A×2
② ZET	埋込コンセント	2P15A×2 ET付
③	床コンセント	2P15A×1
④	埋込コンセント	200V 2P15A×1
⑤	床コンセント	200V 2P15A×1
WP EN	手元開閉器	nは番号 WPは防水
WP S	手元開閉器	1φ100V ELCB2P30AF/20AT×1
■	壁貫通補修	100φ
○	防火区画貫通処理	100φ





- 凡例
- ◎ 直列ユニット
 - ⊙ 電話ジャック
 - ⊙ 天井埋込スピーカ
 - ⊙ 天井埋込スピーカ (ATT付き)
 - ⊙ ATT
 - ⊙ LANジャック
 - ⊙ スイッチングハブ
 - ⊙ 表示盤3窓 (H4呼出し用)
 - ⊙ 呼出しボタン
 - ⊙ 表示灯 (プザー付き)
 - ⊙ 復旧ボタン
 - ⊙ アクセスポイント
 - ⊙ シンボルに再の文字付、または再取付を表す。

- 建築工事凡例
- ▨ 改修範囲を示す
 - ▨ 天井のみ改修範囲を示す

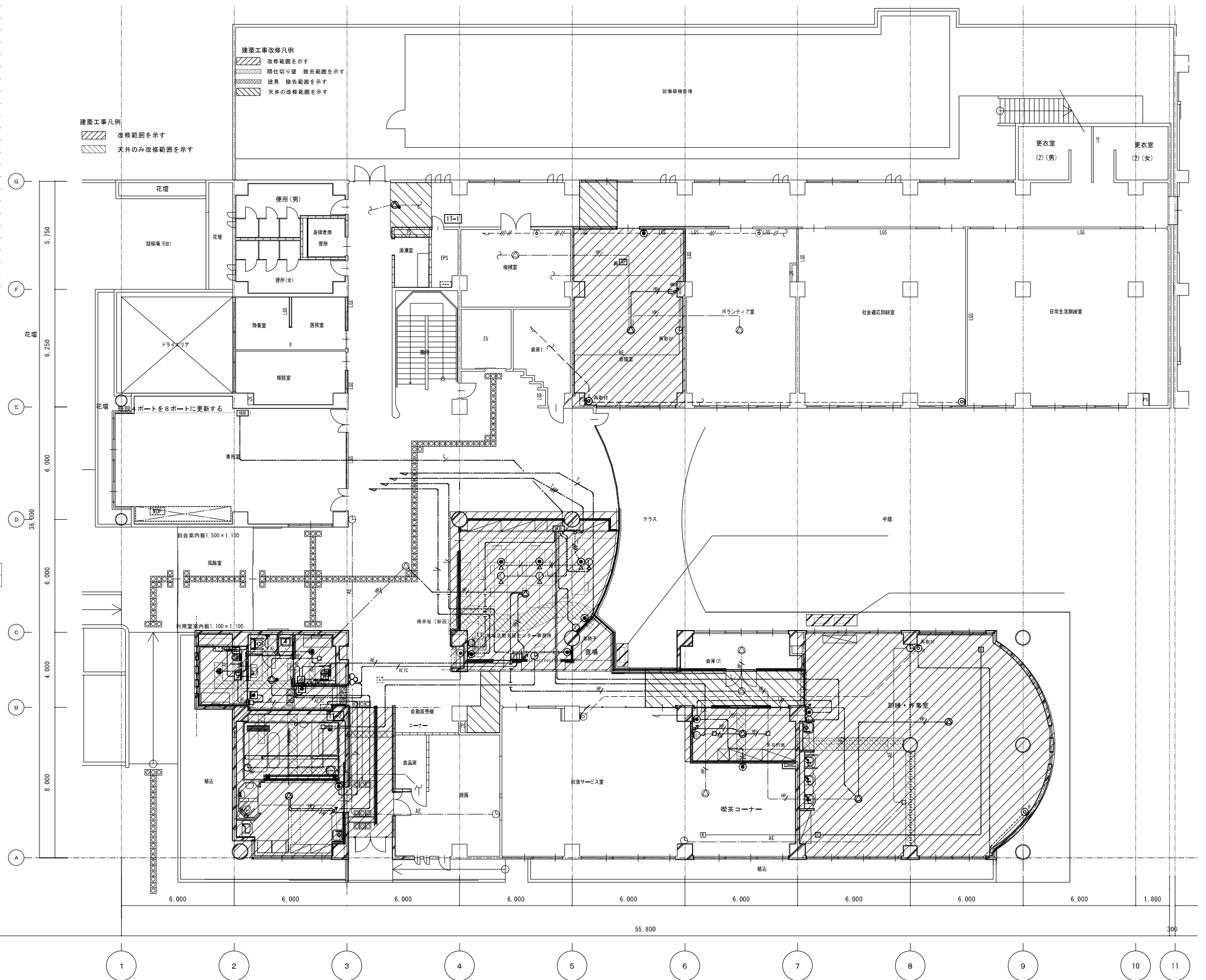
- 建築工事改修凡例
- ▨ 改修範囲を示す
 - ▨ 間仕切り壁 撤去範囲を示す
 - ▨ 建具 撤去範囲を示す
 - ▨ 天井の改修範囲を示す

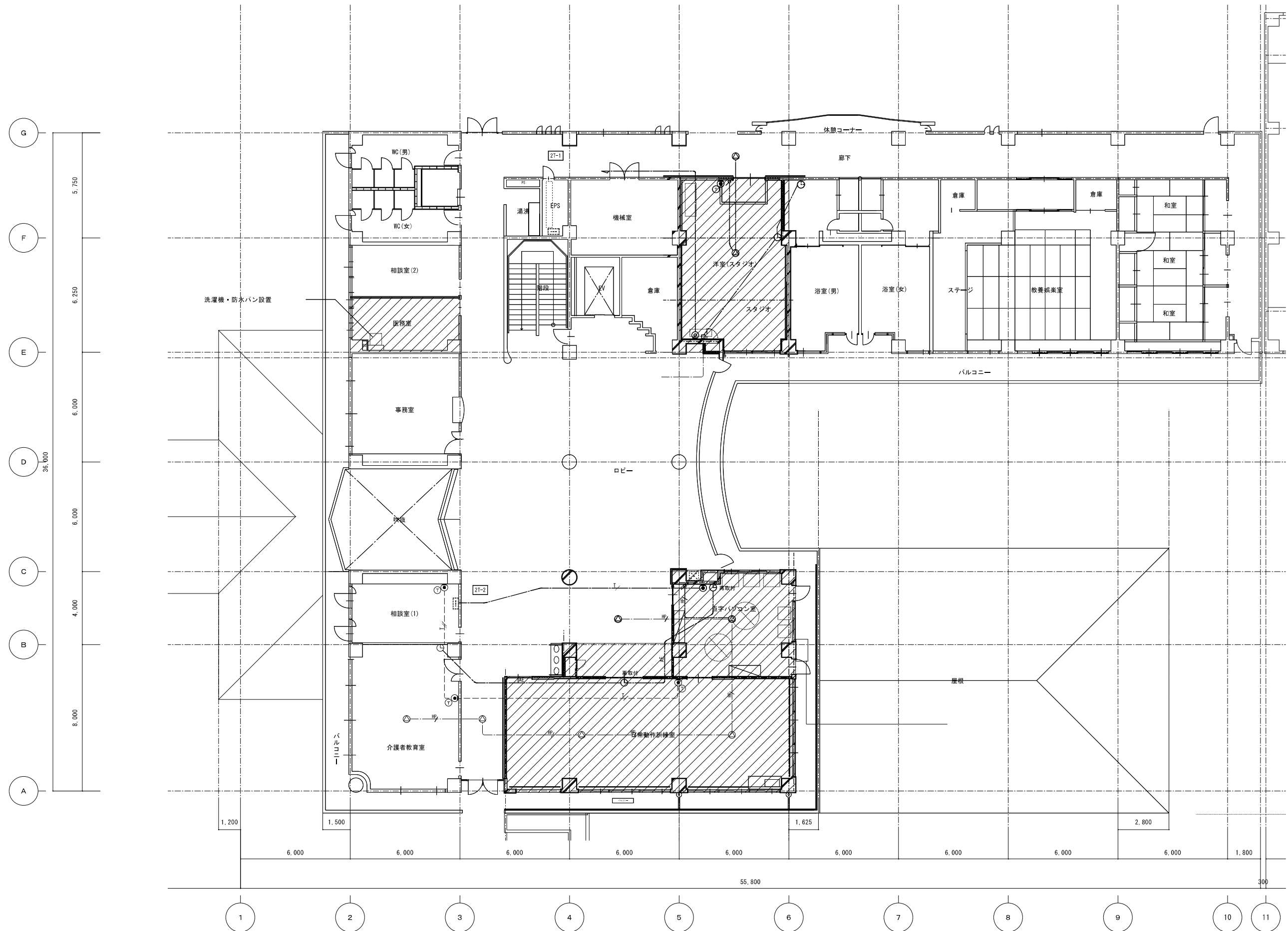
- EM-HP1, 2-3C
 - EM-EBT0, 4-2P
 - EM-AE1, 2-2C
- 太線は新設を表し、細線は既設流用とする。

1
L3スイッチングハブ
8ポート
10/100/1000BASE-T

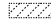

2
L2スイッチングハブ
16ポート
10/100/1000BASE-T

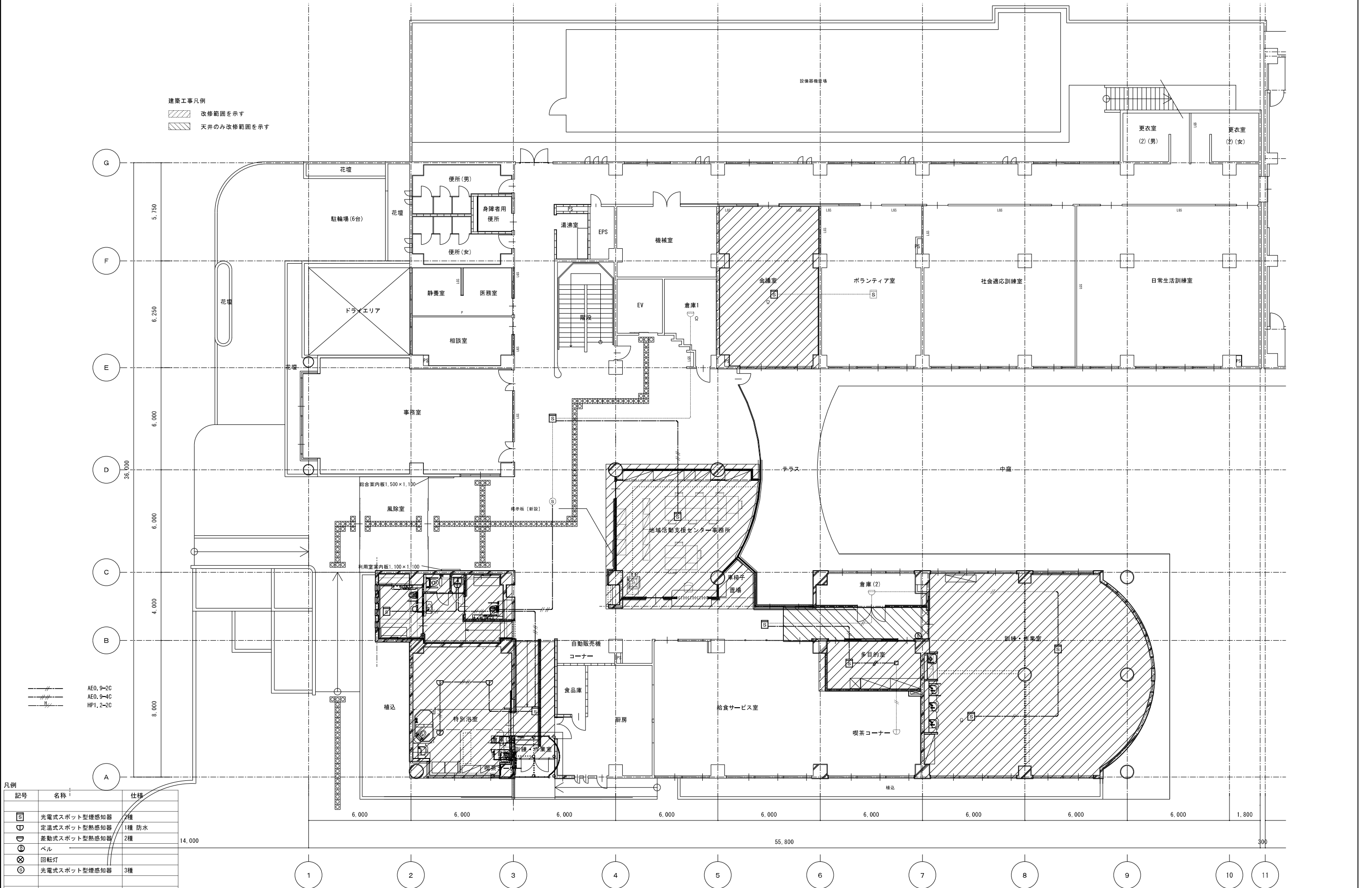
- 100φ 壁貫通補修
- 100φ 防火区画貫通処理





建築工事凡例

-  改修範囲を示す
-  天井のみ改修範囲を示す



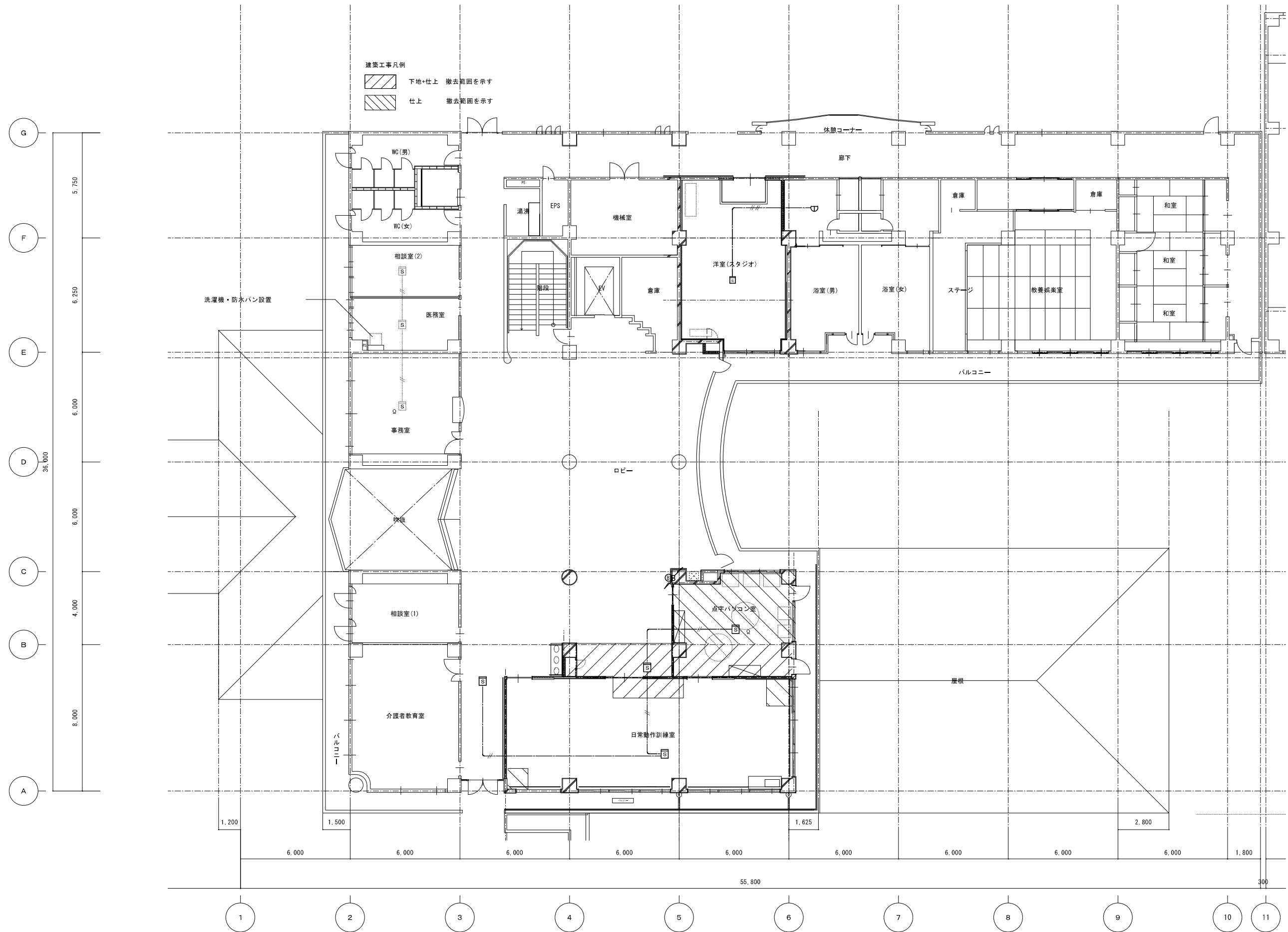
AE0.9-2C
AE0.9-4C
HP1.2-2C

記号	名称	仕様
☐	光電式スポット型煙感知器	2種
▽	定温式スポット型熱感知器	1種 防水
⊖	差動式スポット型熱感知器	2種
●	ベル	
⊗	回転灯	
⊙	光電式スポット型煙感知器	3種

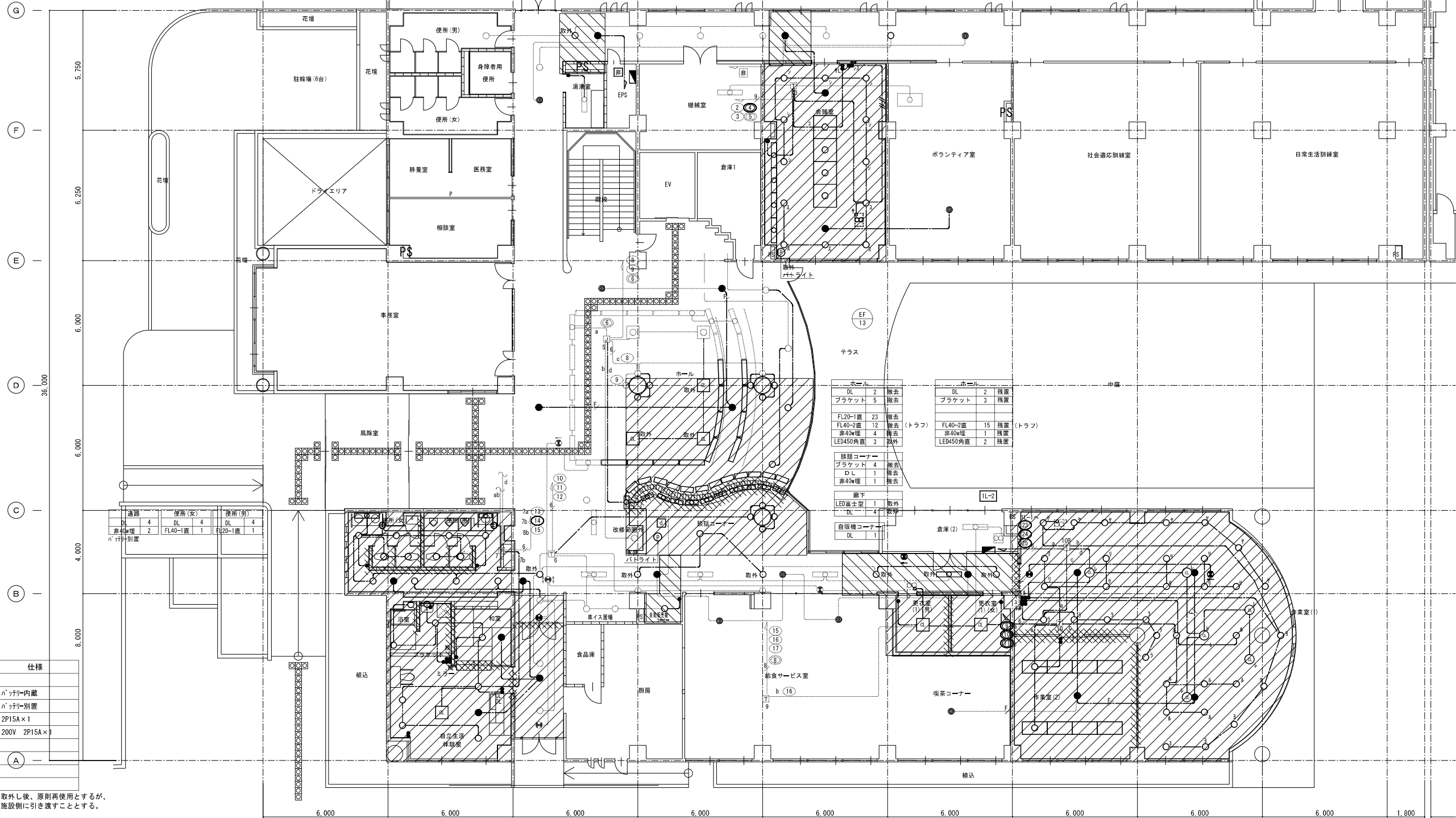
14,000

55,800

300



改修範囲を示す
天井のみ改修範囲を示す



記号	名称	仕様
●	分電盤	
○	誘導灯	天井内蔵
●	非常照明	天井別置
○	蛍光灯	2P15A×1
□	蛍光灯	200V 2P15A×1
■	シーリングライト	

※LED照明器具については、取外し後、原則再使用とするが、再使用しない器具について、施設側に引き渡すこととする。

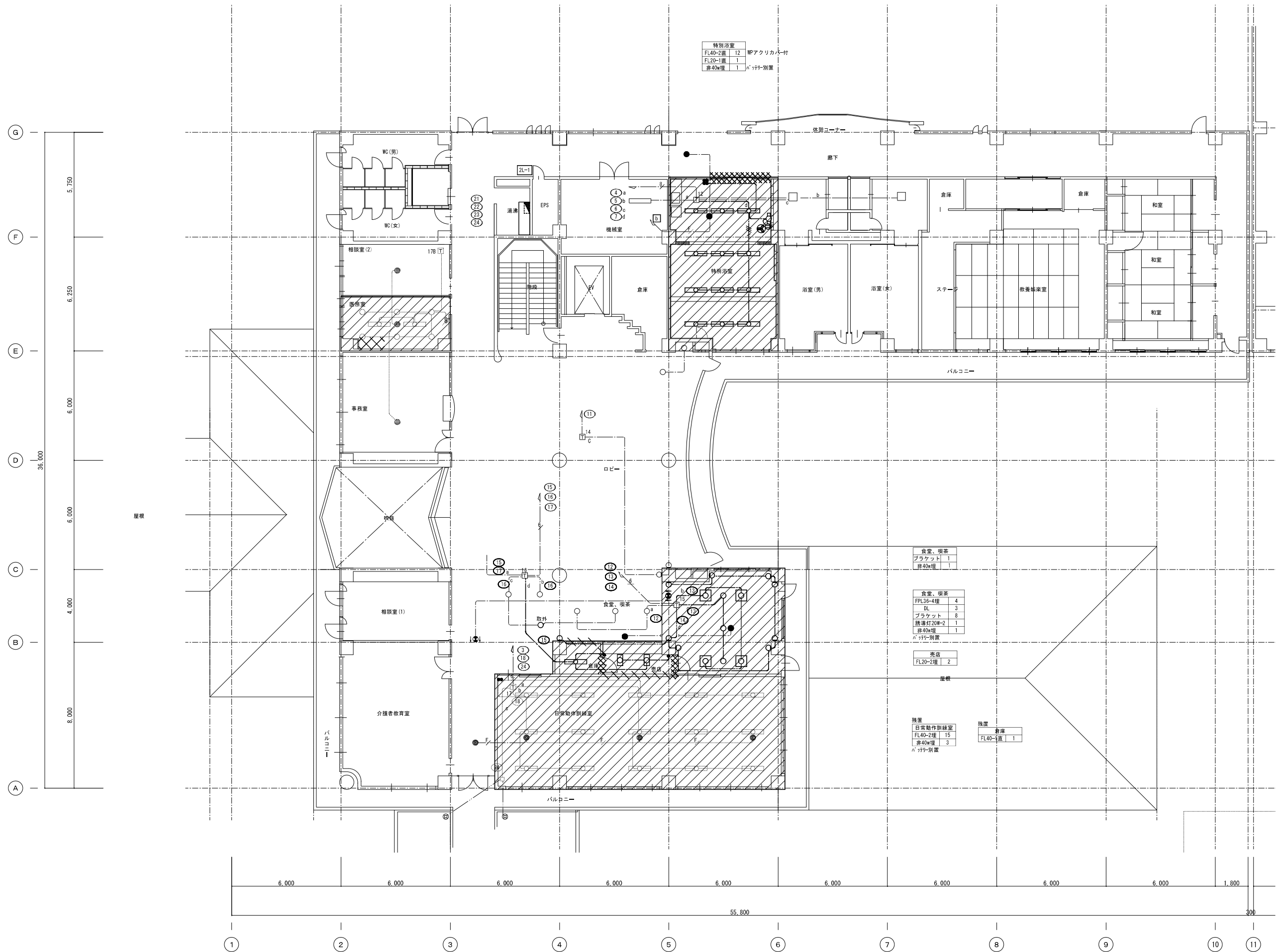
自立生活体験室	
CL直	1
DL	5
ミラー灯	1
非40w埋	1

廊下	
誘導灯	1
非40w埋	1
DL	4

更衣室(男)	
FL40-30直	1
更衣室(女)	1
FL40-30直	1

作業室(2)	
FL40-3	2
4直埋	2
非40w埋	1

作業室(1)	
DL	18
シーリング	14
シーリング	6
非40w埋	3
蛍光灯	1
誘導灯	1



特別浴室	
FL40-2棟	12 NPアクリカド付
FL20-1棟	1
非40m棟	1 バッテリ別置

食堂、喫茶	
ブラケット	1
非40m棟	1

食堂、喫茶	
FPL36-4棟	4
DL	3
ブラケット	8
取手灯20m-2	1
非40m棟	1
バッテリー別置	1

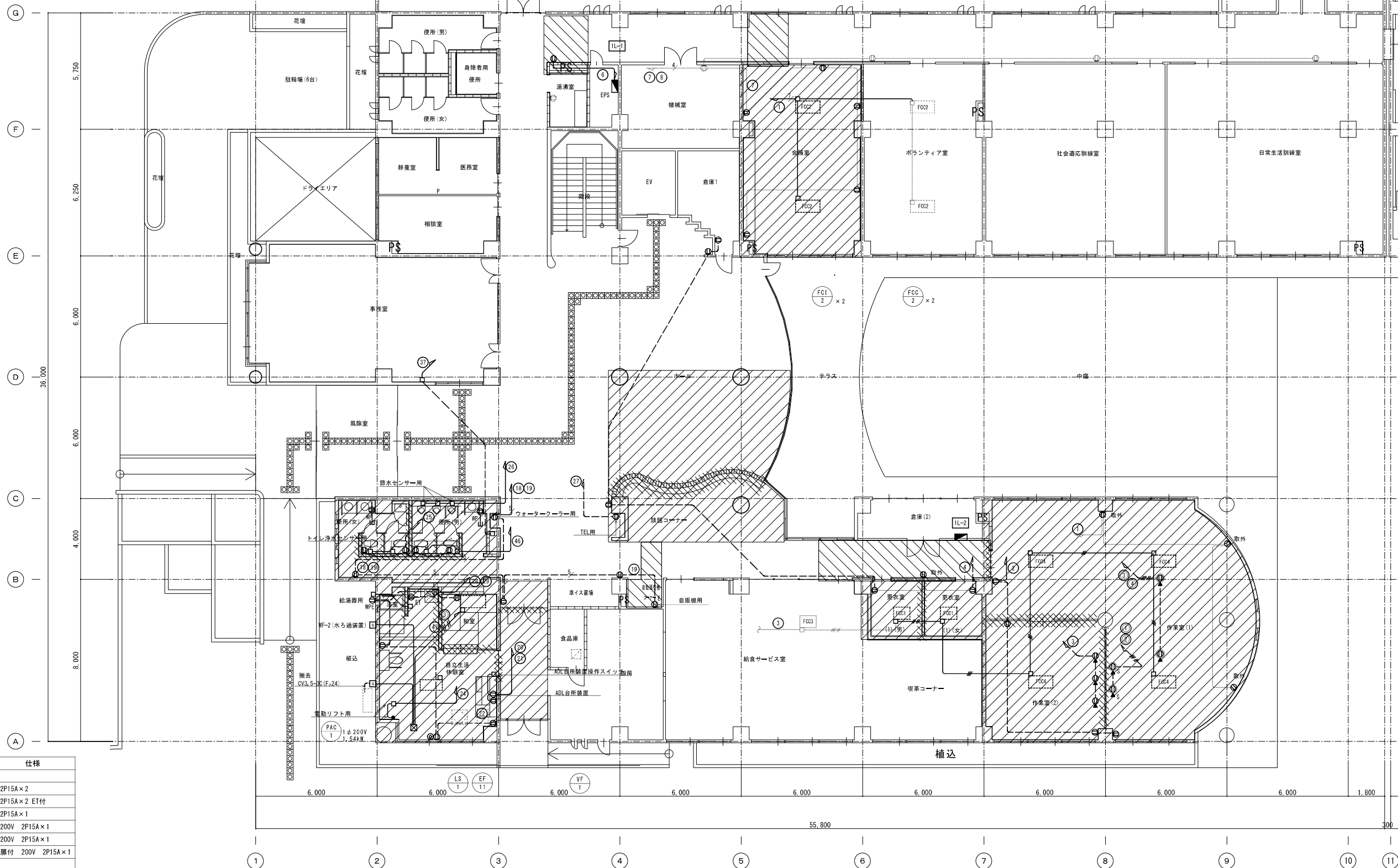
売店	
FL20-2棟	2

残置	
日常動作別録室	
FL40-2棟	15
非40m棟	3
バッテリー別置	1

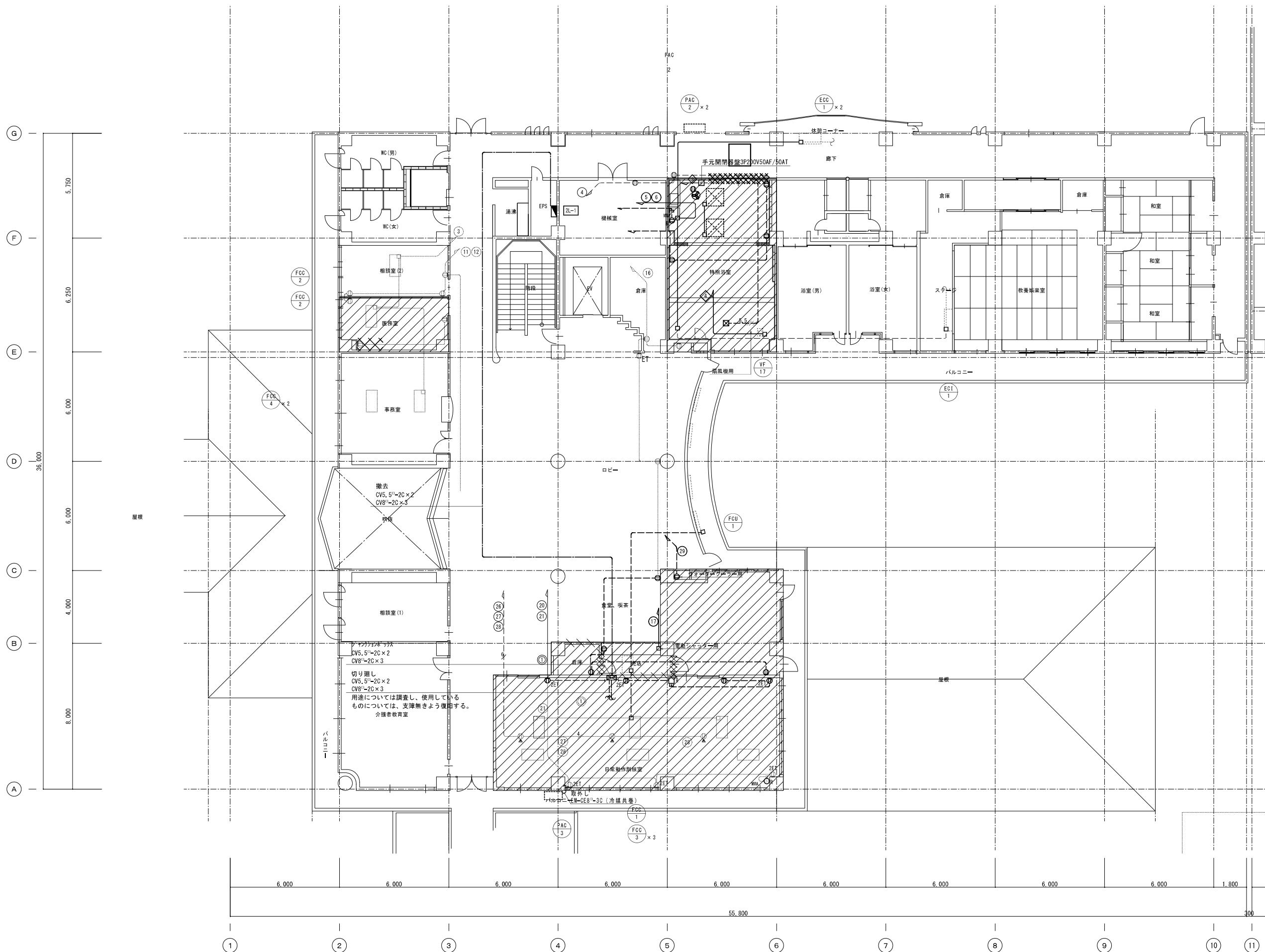
残置	
倉庫	
FL40-1棟	1

建築工事凡例

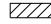

- 改修範囲を示す
- 天井のみ改修範囲を示す

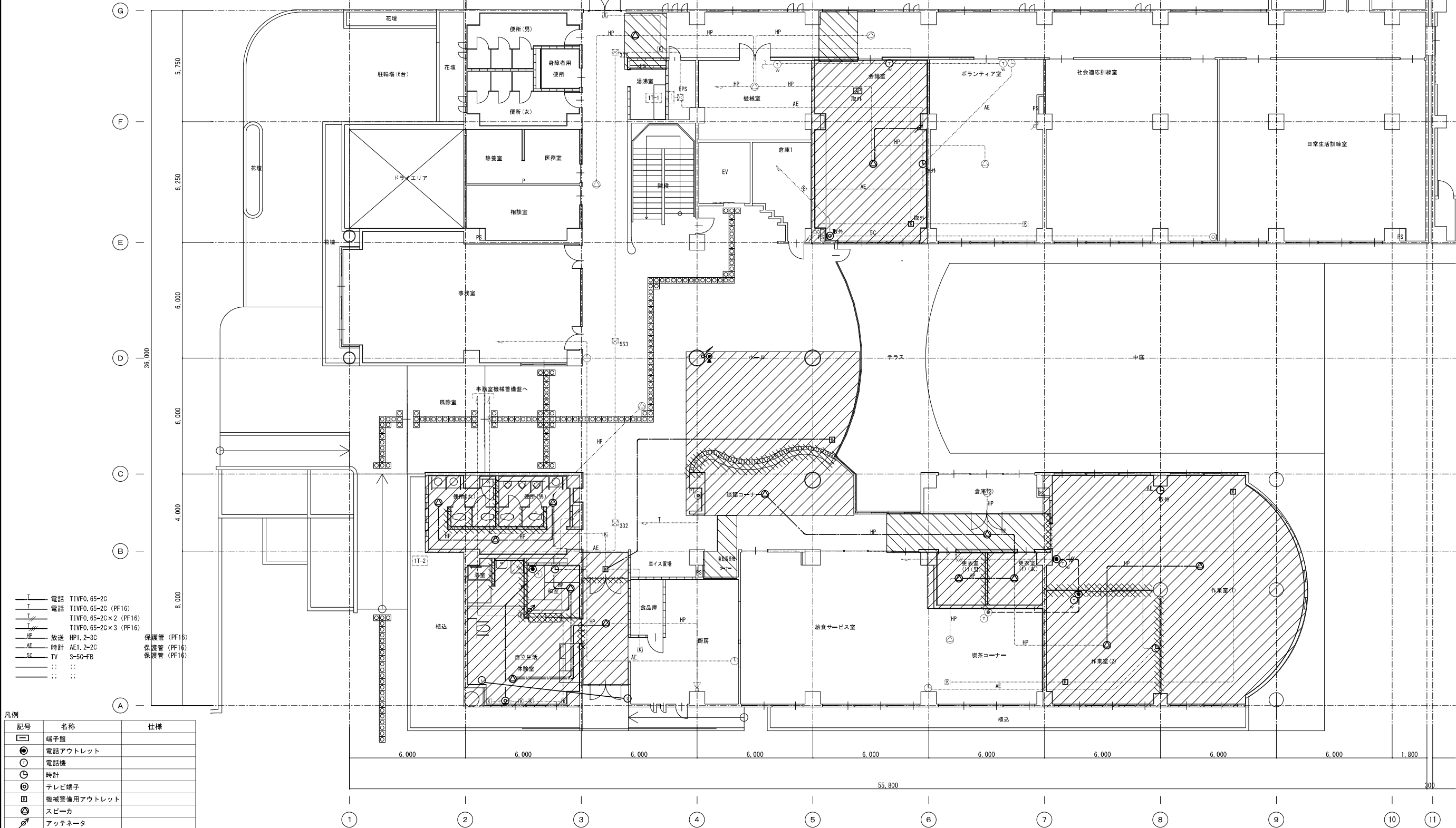


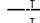
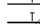
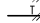
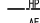

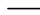


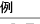
記号	名称	仕様
■	埋込コンセント	2P15A×2
①	埋込コンセント	2P15A×2 ET付
②	床コンセント	2P15A×1
③	埋込コンセント	200V 2P15A×1
④	床コンセント	200V 2P15A×1
⑤	床コンセント	扉付 200V 2P15A×1

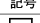


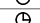
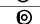
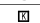
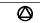
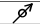


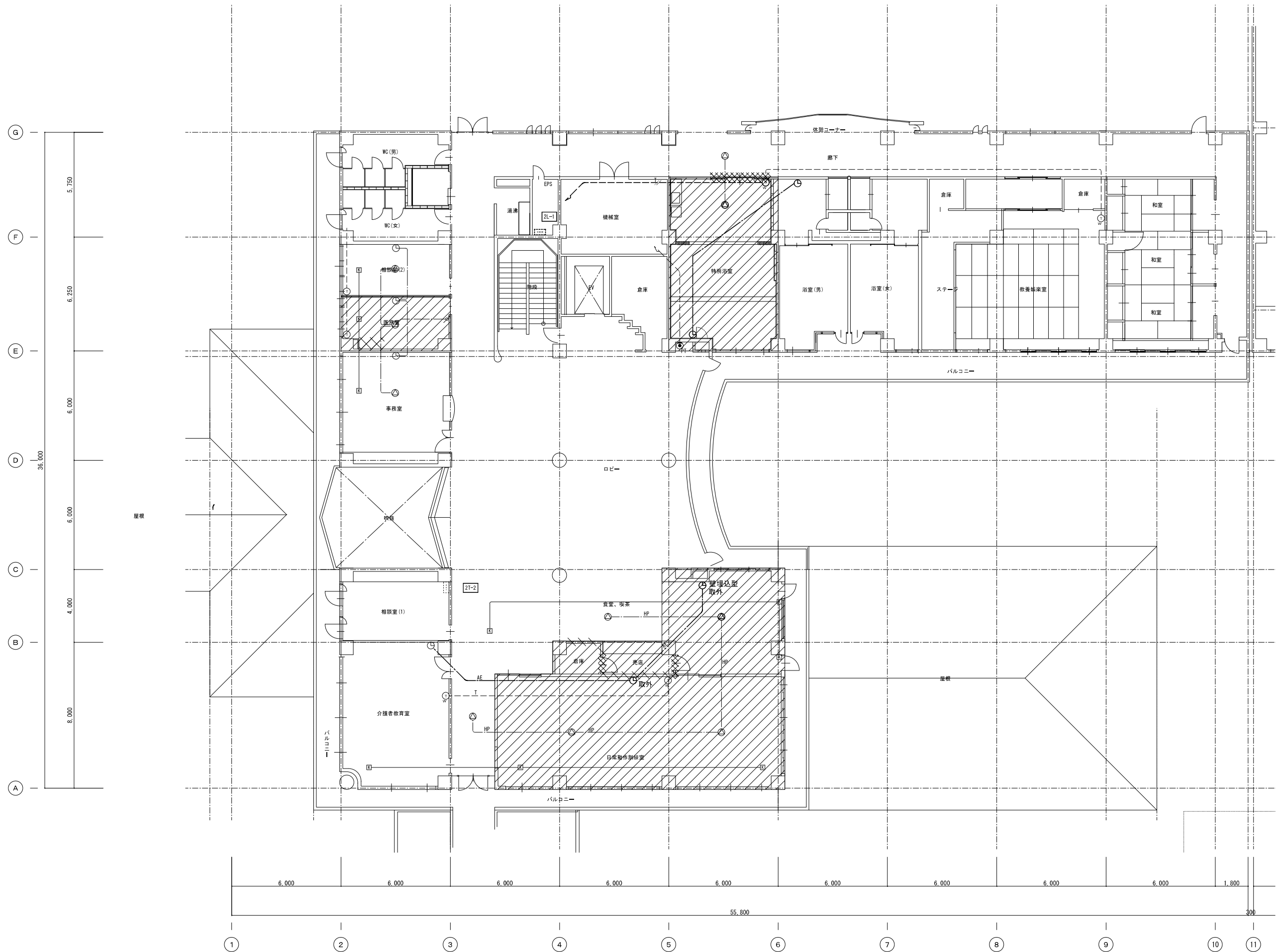
建築工事凡例

-  改修範囲を示す
-  天井のみ改修範囲を示す





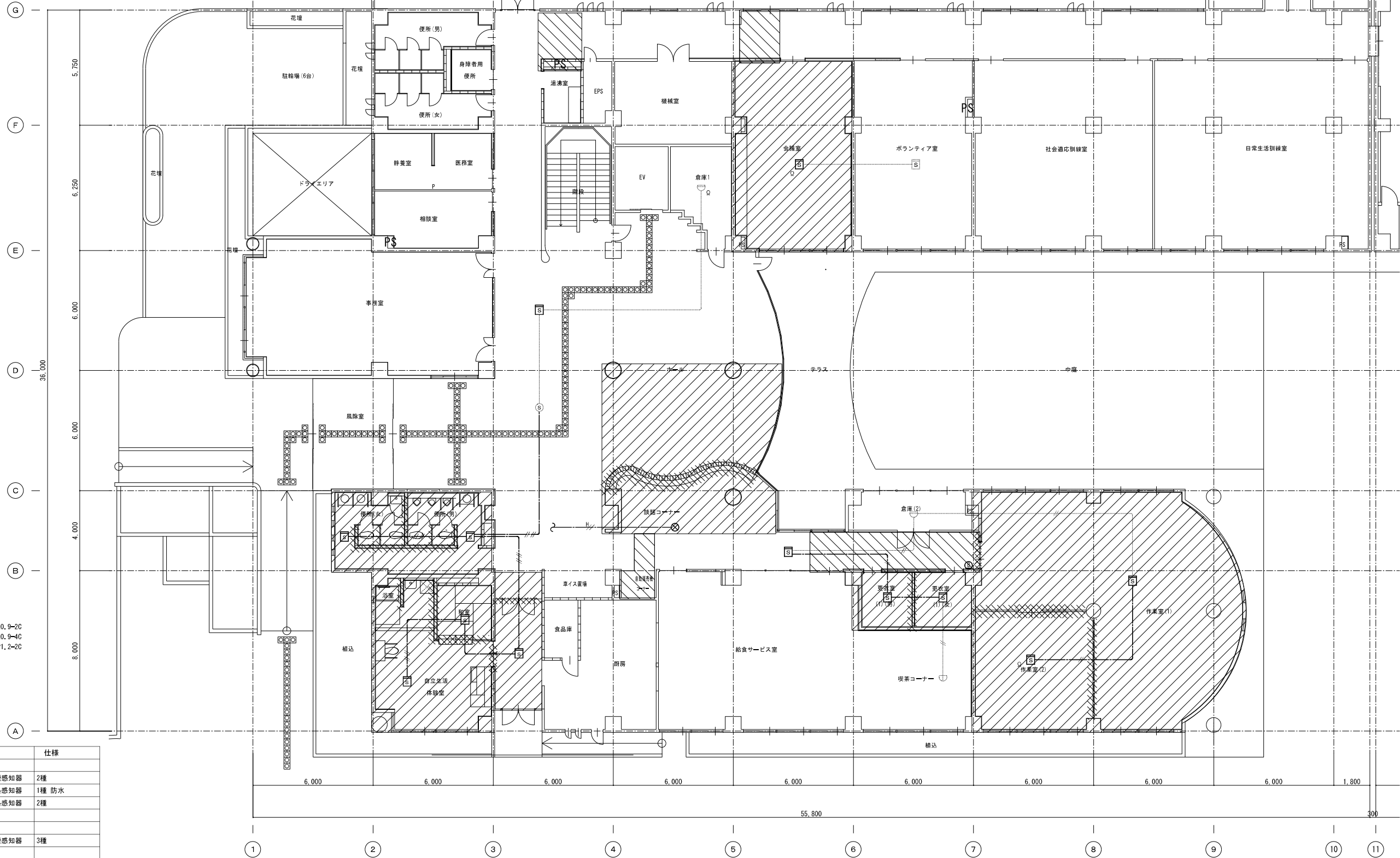
-  電話 TIVF0.65-2C
-  電話 TIVF0.65-2C (PF16)
-  電話 TIVF0.65-2C×2 (PF16)
-  電話 TIVF0.65-2C×3 (PF16)
-  放送 HP1.2-3C
-  時計 AE1.2-2C
-  TV S-5C-FB
-  保護管 (PF16)
-  保護管 (PF16)
-  保護管 (PF16)

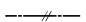
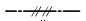
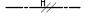
記号	名称	仕様
	端子盤	
	電話アウトレット	
	電話機	
	時計	
	テレビ端子	
	機械警備用アウトレット	
	スピーカー	
	アッテネータ	



建築工事凡例

-  改修範囲を示す
-  天井のみ改修範囲を示す



-  AE0.9-2C
-  AE0.9-4C
-  HP1.2-2C

凡例	記号	名称	仕様
	Ⓢ	光電式スポット型煙感知器	2種
	Ⓣ	定温式スポット型熱感知器	1種 防水
	Ⓤ	差動式スポット型熱感知器	2種
	Ⓡ	ベル	
	Ⓧ	回転灯	
	Ⓞ	光電式スポット型煙感知器	3種

