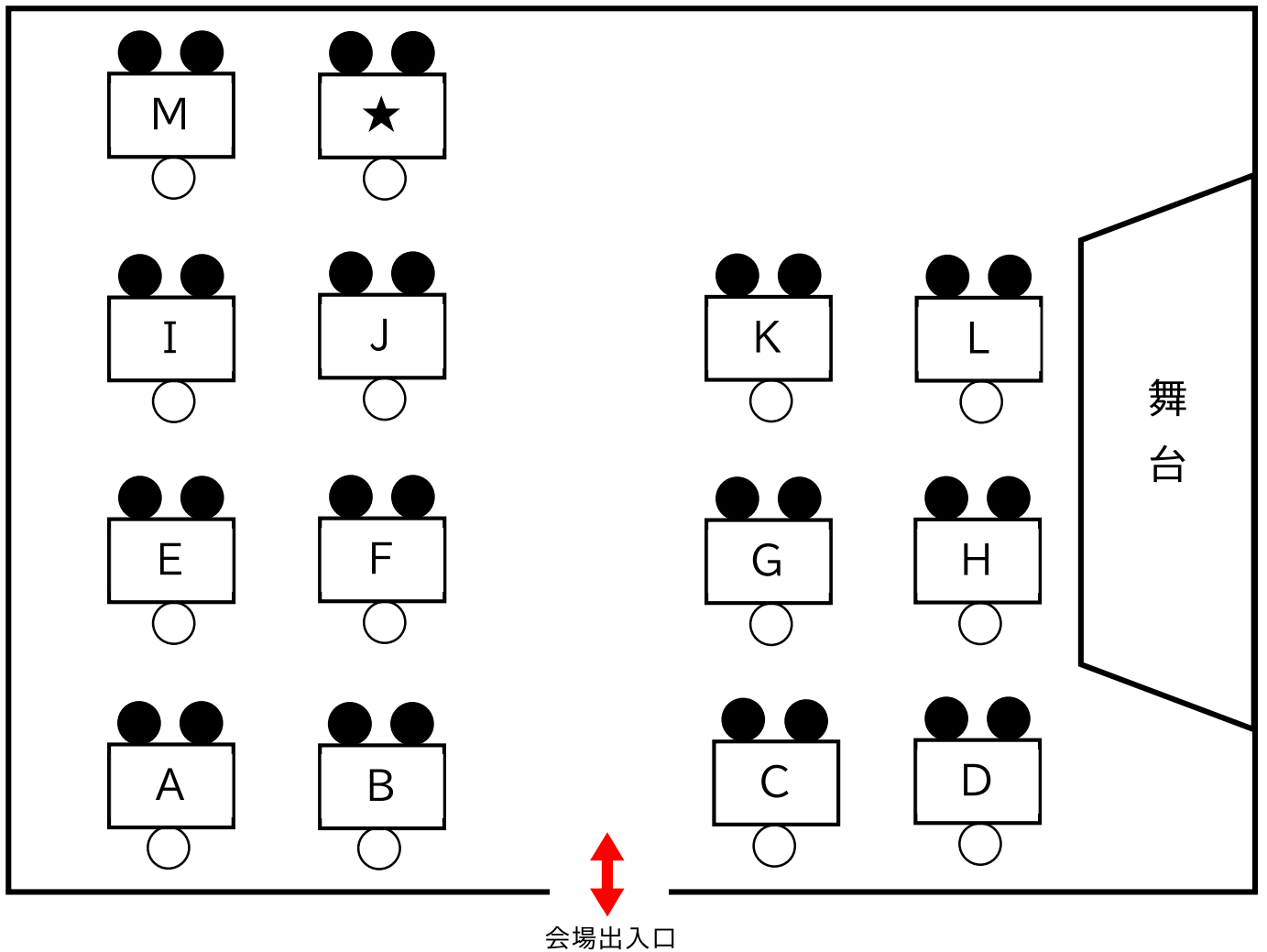


会場配置図 市民会館第1・2会議室



参加事業所

A	社会福祉法人まるよ会	B	社会福祉法人まきば福祉会
C	社会福祉法人千曲会	D	社会福祉法人なごみ会
E	社会福祉法人シンエイ福祉会	F	社会福祉法人片山会
G	社会福祉法人さわらび会	H	社会福祉法人常盤会
I	学校法人竹内学園	J	社会福祉法人白寿会
K	SOUキッズケア株式会社	L	シダックス大新東ヒューマンサービス(株)
M	(福)新座市社会福祉協議会	★	(福)埼玉県社会福祉協議会 (就職活動相談ブース)