

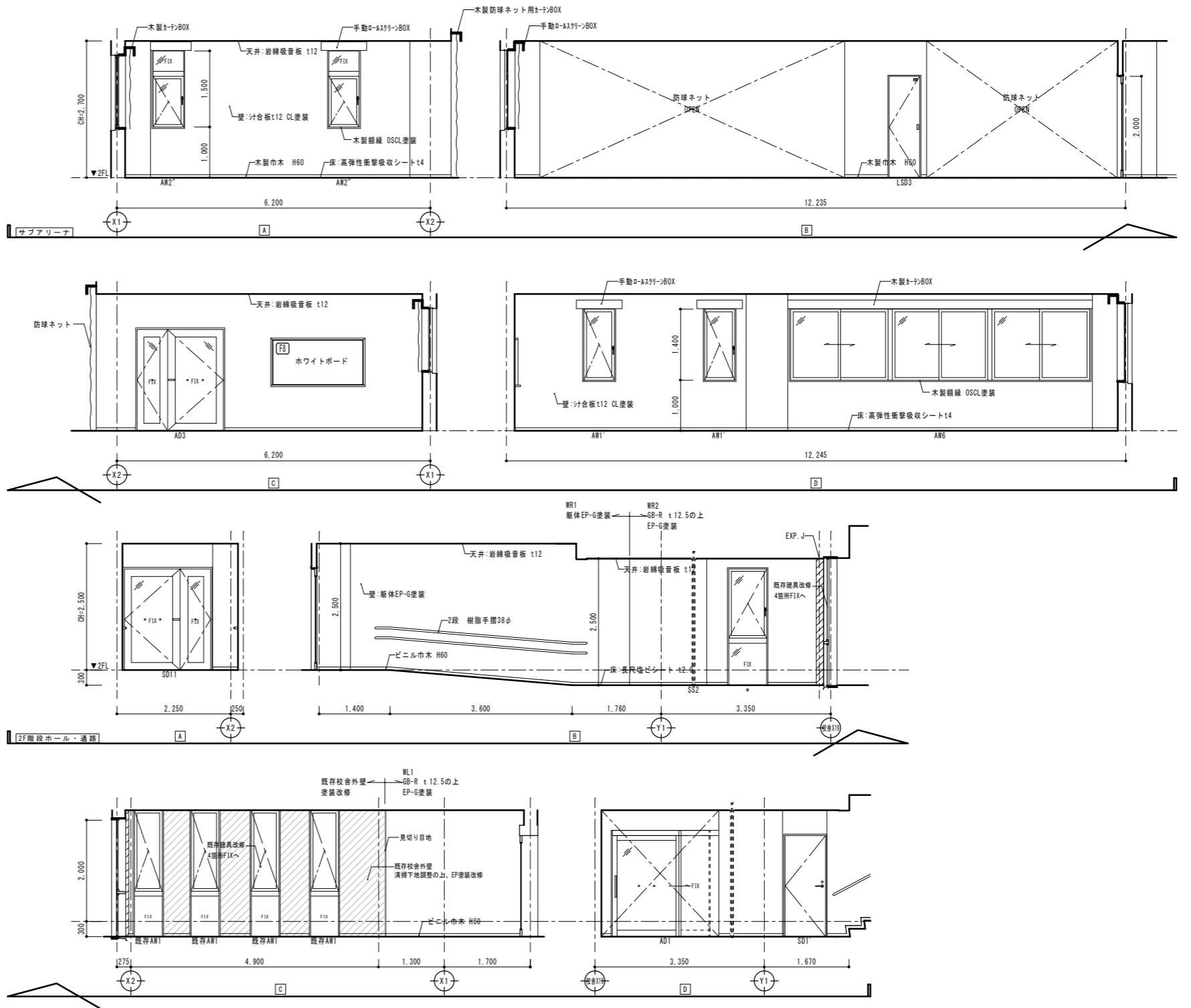
平面詳細図 (2階) S=1/50
サブアリーナ・2F階段ホール

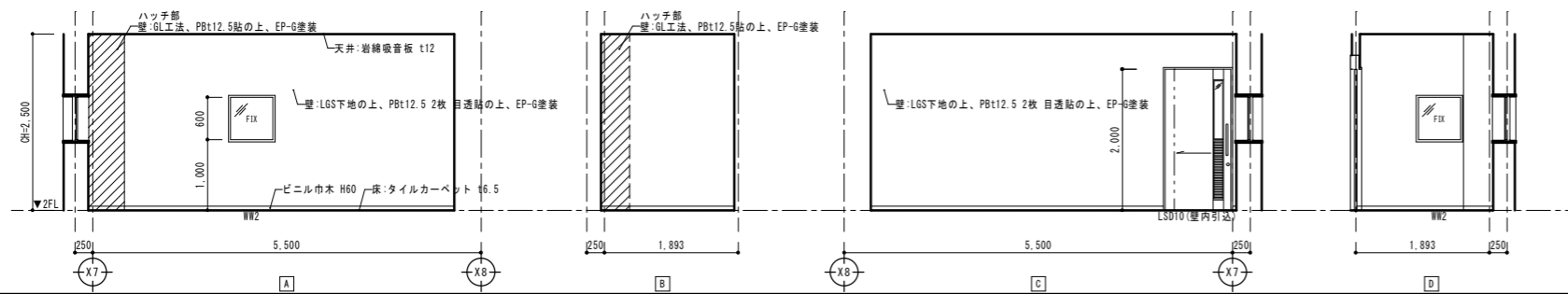
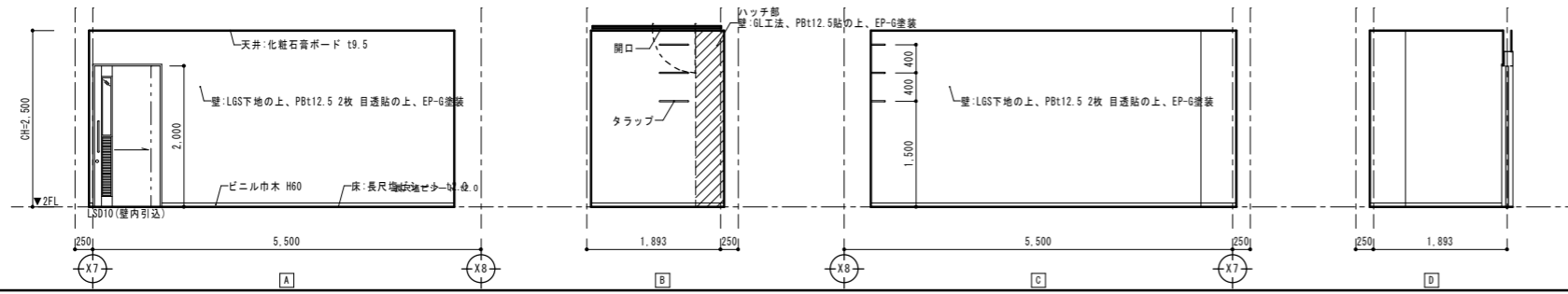
- 凡例
- (SL) 施工法または工法
 - (S0) LGS壁
 - (100) LGS100型
 - 塗壁
 - ※特記なき限りLGS壁下地処理

- 意匠レタン t15
- 意匠レタン t10
- 914x914x厚 2型 t40
- LGS-取合
- ※衛生陶器、手摺、紙巻器、鏡、欄等全て
- 合板下地補強は防水合板 t12とし建築工事にて行う。
- ※洗面鏡、洗面鏡、手摺：機械設備工事とする。

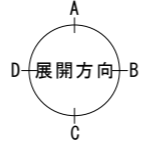
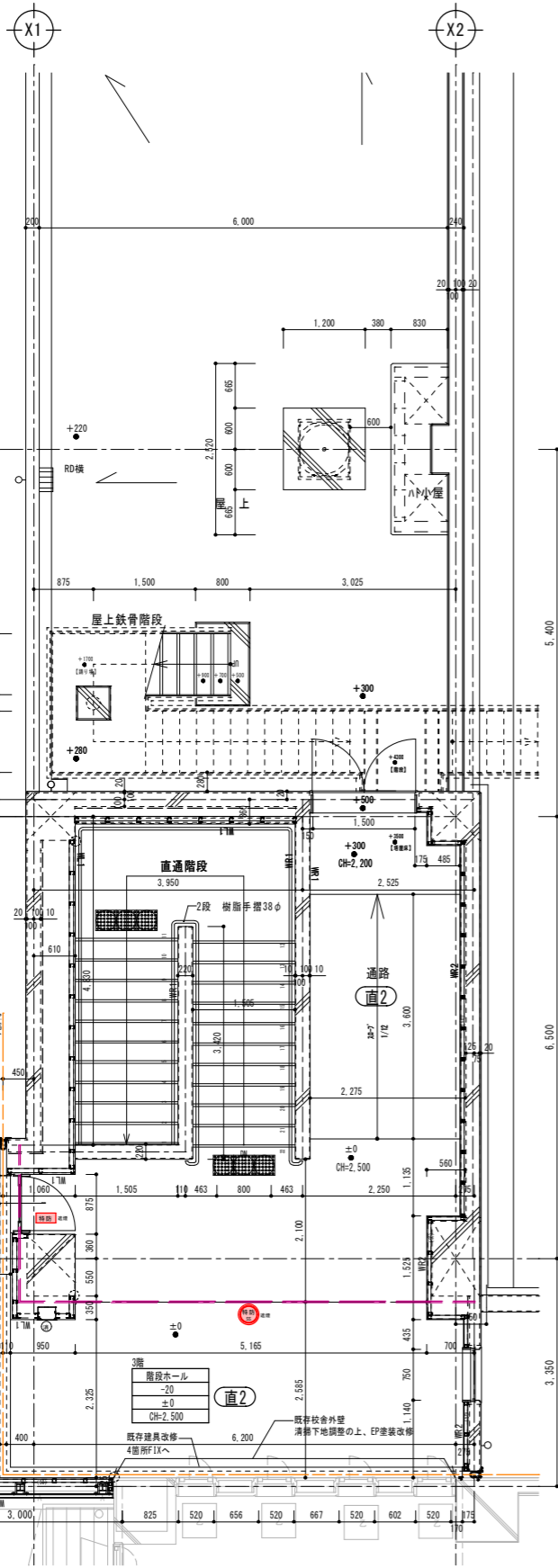
改修後 仕上表

サブアリーナ	2F階段ホール	通路
床: 高弾性衝撃吸収シート t4	床: 長尺塩ビシート t2.0	床: 長尺塩ビシート t2.0
巾木: 木製巾木 H60	巾木: ビニル巾木 H60	巾木: ビニル巾木 H60
壁: 汁合板 t12 CL塗装	壁: 躯体EP-G塗装	壁: 躯体EP-G塗装
天井: 岩綿吸音板 t12	天井: 岩綿吸音板 t12	天井: 岩綿吸音板 t12
天井高さ: 2.700	天井高さ: 2.500	天井高さ: 2.500~2.800





整理番号	注記		設計年月日	2026.03		工事名称	新座市立大和田小学校屋内運動場改築工事	
			図面名称	平詳展開図7 2階 倉庫・放送室		縮尺	A1= 1/50 A3= 1/100	



室名
FLからのSL
FLからのFL
CH-

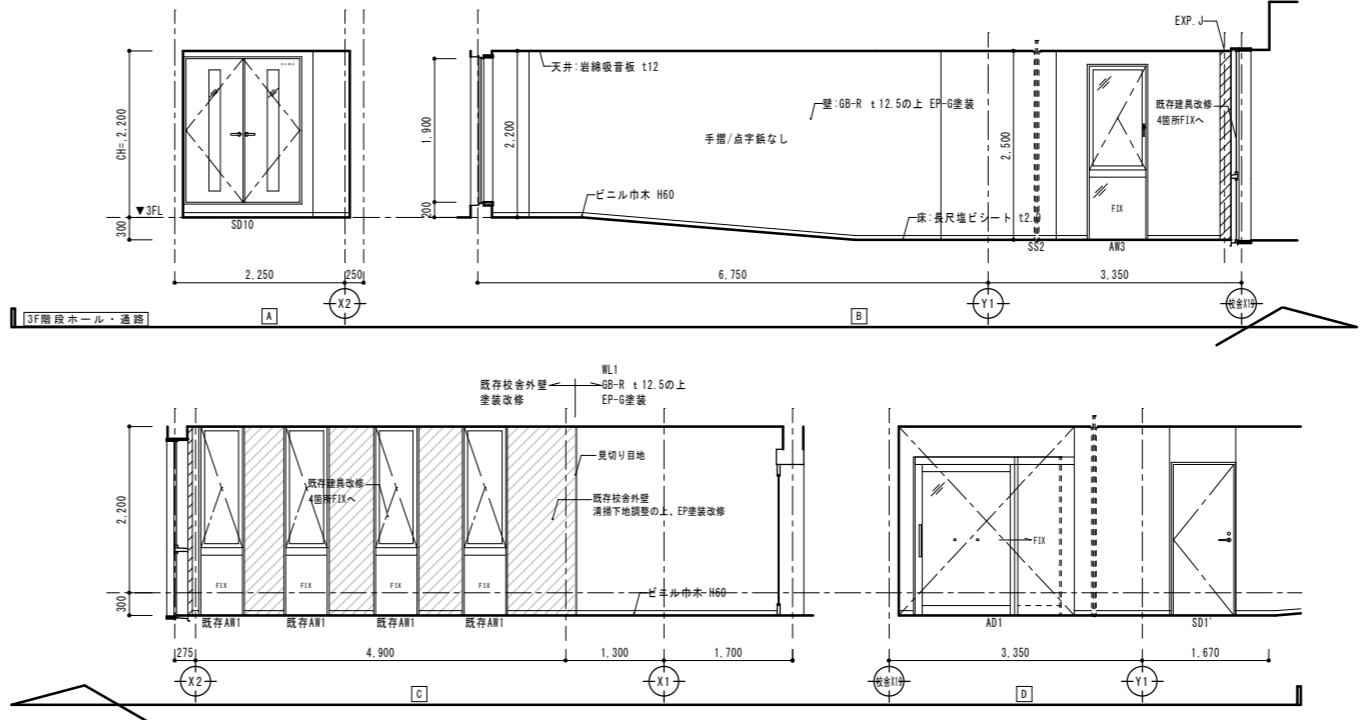
平面詳細図 (3階)
3F階段ホール S=1/50

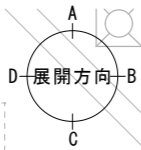
凡例
 (GL) 弘工法または組工法
 (S0) LSS0型
 (100) LSS10型
 ※特記なき限りLSS壁下地破型

- 発泡ウレタン 125 ※衛生陶器、手摺、紙巻器、鏡、欄等全て
- 発泡ウレタン 120 合板下地補強は耐水合板 t12とし建築工事にて行う。
- 514/174-板 2種 t140 ※洗面鏡、姿見鏡、手摺：機械設備工事とする。
- LSS-和改合

改修後仕上表

3F階段ホール		通路	
床	長尺塩ビシート t2.0	床	長尺塩ビシート t2.0
巾木	ビニル巾木 H60	巾木	ビニル巾木 H60
壁	躯体EP-G塗装	壁	躯体EP-G塗装
天井	岩綿吸音板 t12	天井	岩綿吸音板 t12
天井高さ	2.500	天井高さ	2.200~2.500





室名
FLからの丸
FLからのFL
CR=

平面詳細図 S=1/50
アリーナ・ステージ・控スペース

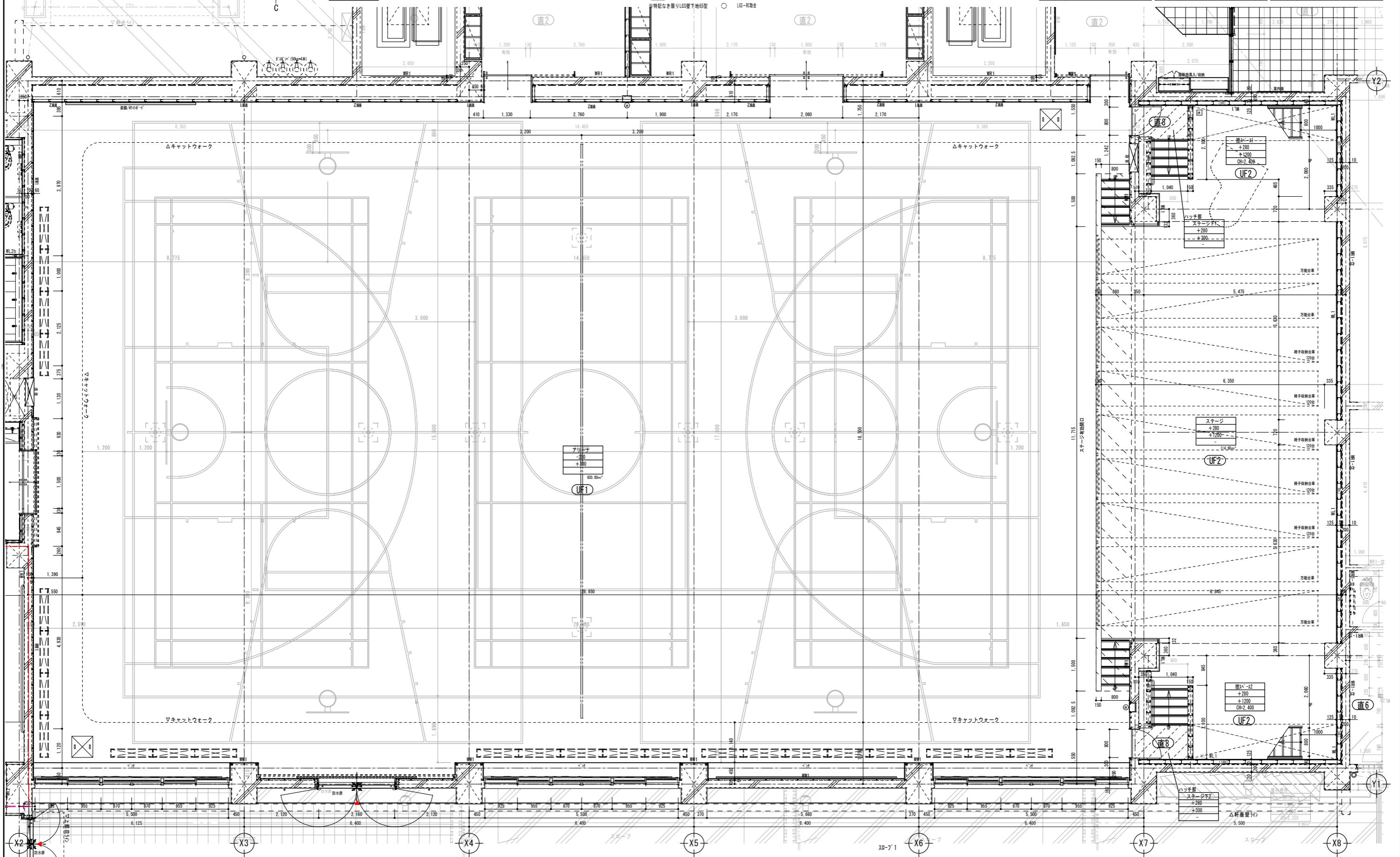
凡例

- (GL) 丸工または丸工止
- (50) LGS50型
- (100) LGS100型
- ※特記なき限りLGS壁下地65型
- LGS-取寄せ
- 身元レタン125
- 身元レタン130
- F110/21-1板 2軸140

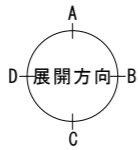
※衛生陶器、手摺、紙巻器、鏡、欄等全て
合板下地補強は耐水合板 t12とし建築工事にて行う。
※洗面鏡、姿見鏡、手摺：機械設備工事とする。

改修後仕上表

アリーナ	ステージ	控スペース
床 大型積層フローリングt18mm(3m ² 表面6mm)	床 大型積層フローリングt18mm(3m ² 表面6mm)	床 大型積層フローリングt18mm(3m ² 表面6mm)
巾木 木製巾木 H100	巾木 木製巾木 H100	巾木 木製巾木 H100
壁 杉継ぎし t15 CL塗装	壁 壁紙EP-G塗装	壁 壁紙EP-G塗装
天井 屋根材覆し、鉄部SOP塗装	天井 屋根材覆し、鉄部SOP塗装	天井 屋根材覆し、鉄部SOP塗装
天井高さ 8,000以下(梁下)	天井高さ 5,700(ブドウ棚下)	天井高さ 2,300~3,200



整理番号	注記	設計年月日 2026.03	工事名称 新都市立大和田小学校屋内運動場改築工事	A-40
		図面名称 平詳展開図9 1階アリーナ平面詳細図	縮尺 A1= 1/50 A3= 1/100	



室名
FLからの丸
FLからのFL
CH=

平面詳細図 S=1/50
アリーナ上部・ステージ・倉庫・放送室

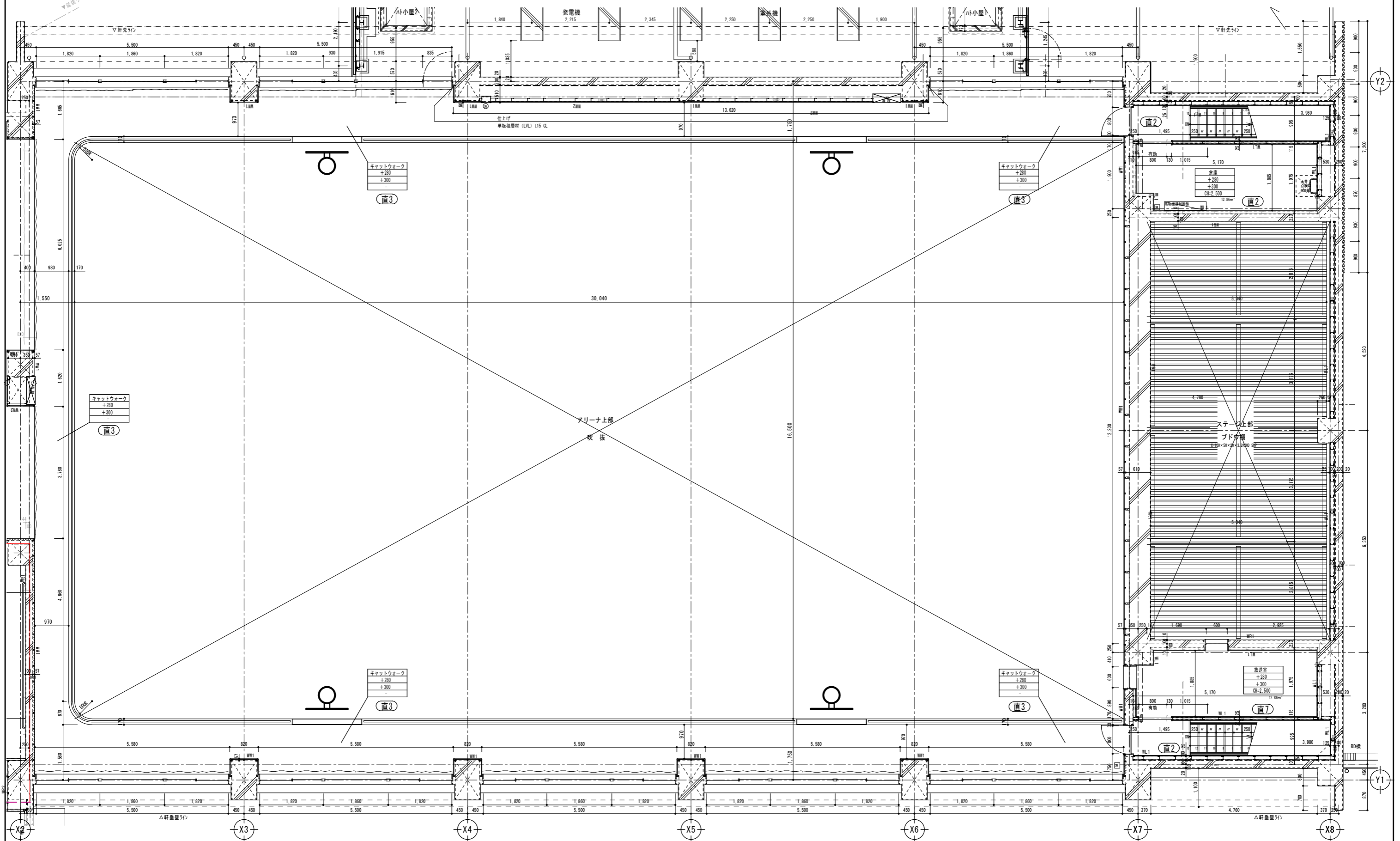
凡例

- (GL) 丸工法または丸工法
- (50) LGS50型
- (100) LGS100型
- 透音壁
- ※特記なき限りLGS壁下地65型
- LGS-取付金
- 身元レタン125
- 身元レタン130
- F12H27-16 2巻140

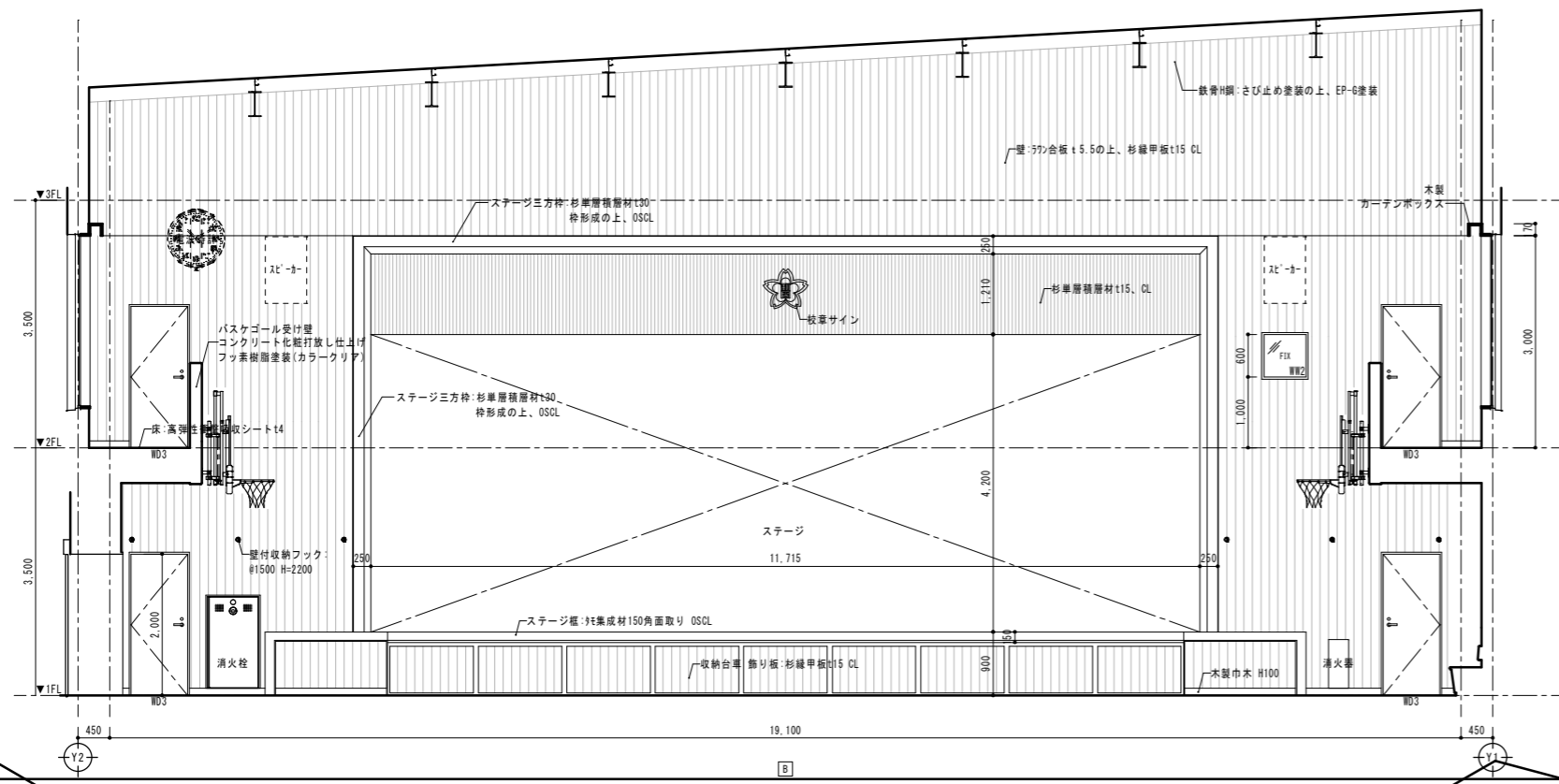
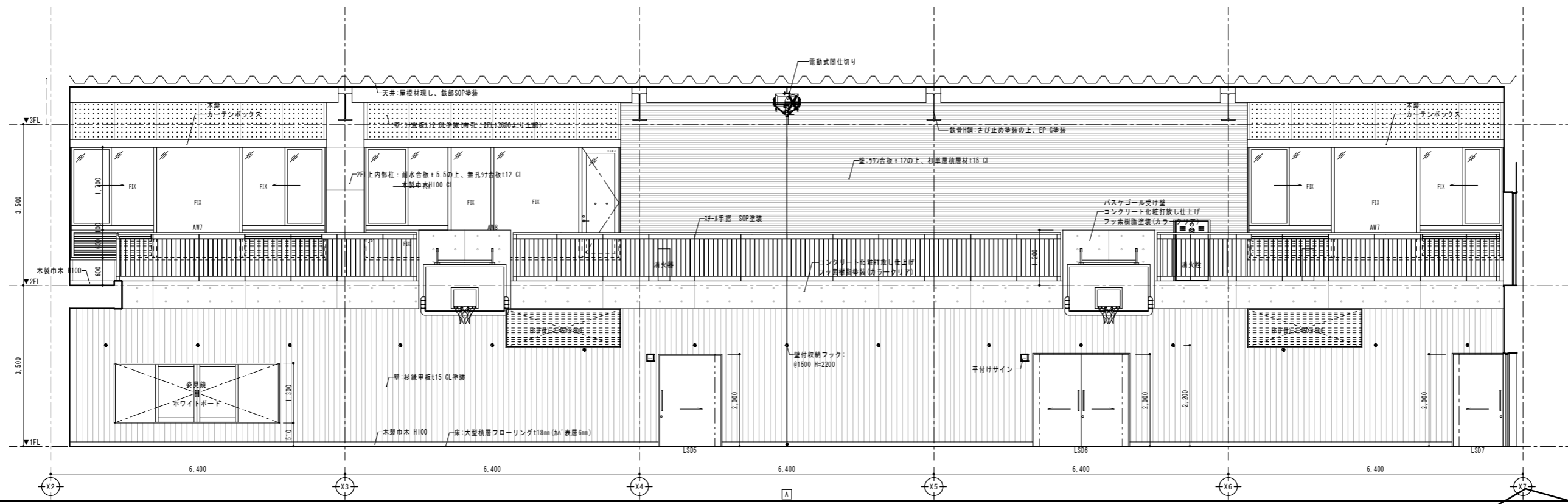
※衛生陶器、手摺、紙巻器、鏡、棚等全て
合板下地補強は耐水合板 t12とし建築工事にて行う。
※洗面鏡、姿見鏡、手摺：機械設備工事とする。

改修後仕上表

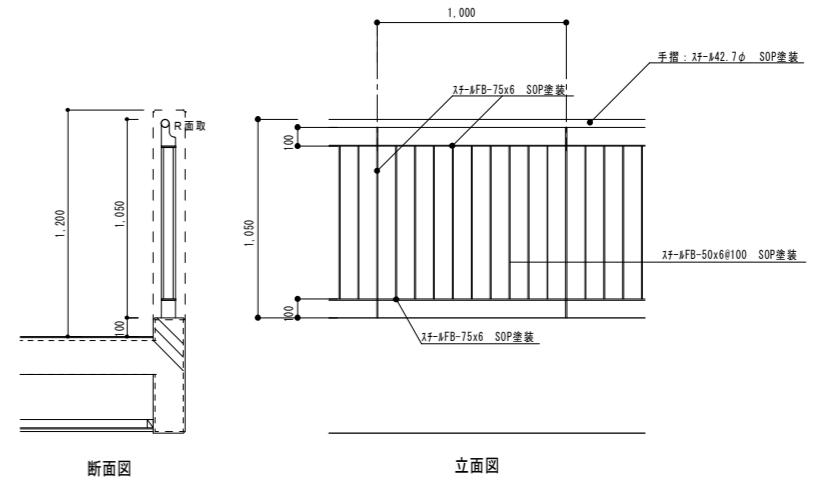
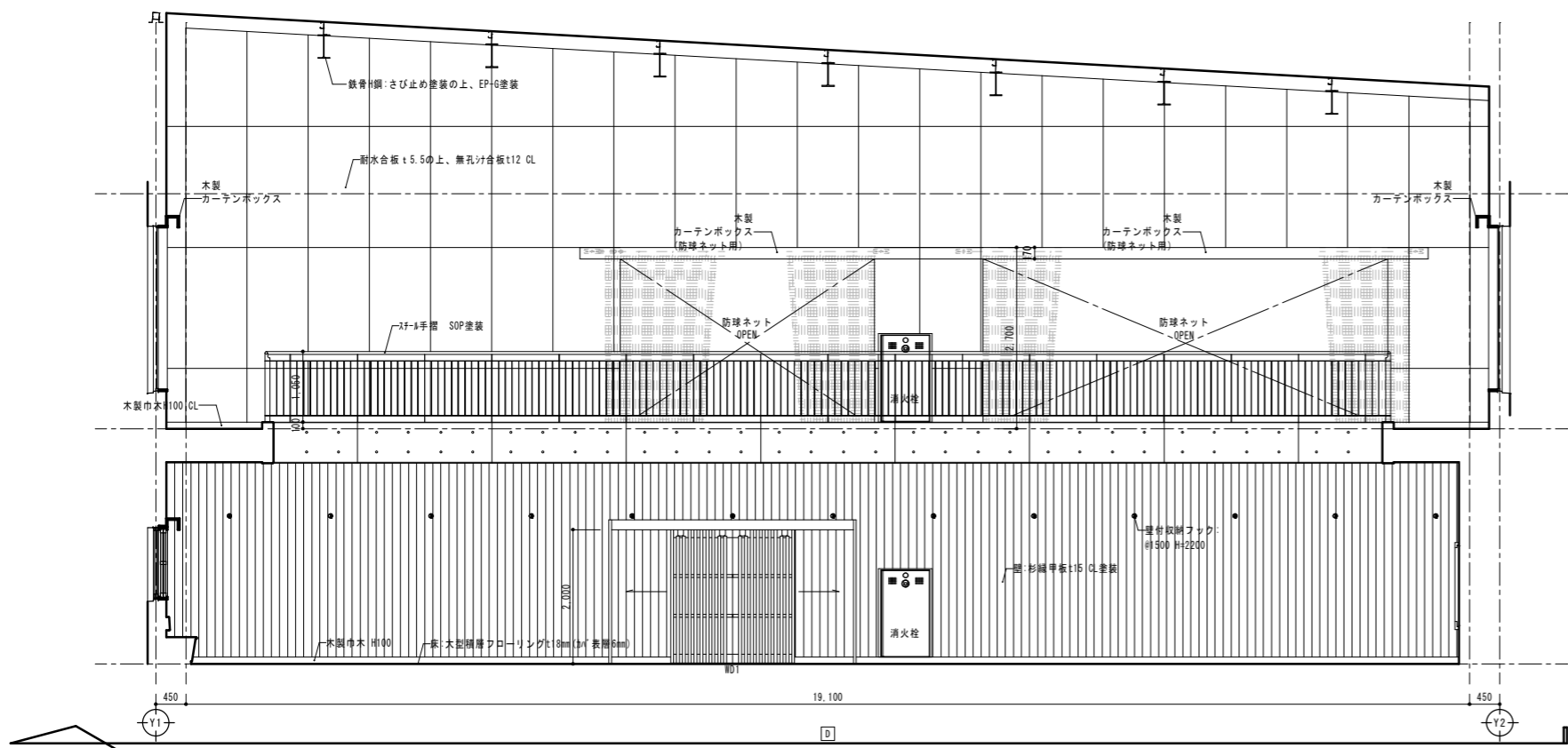
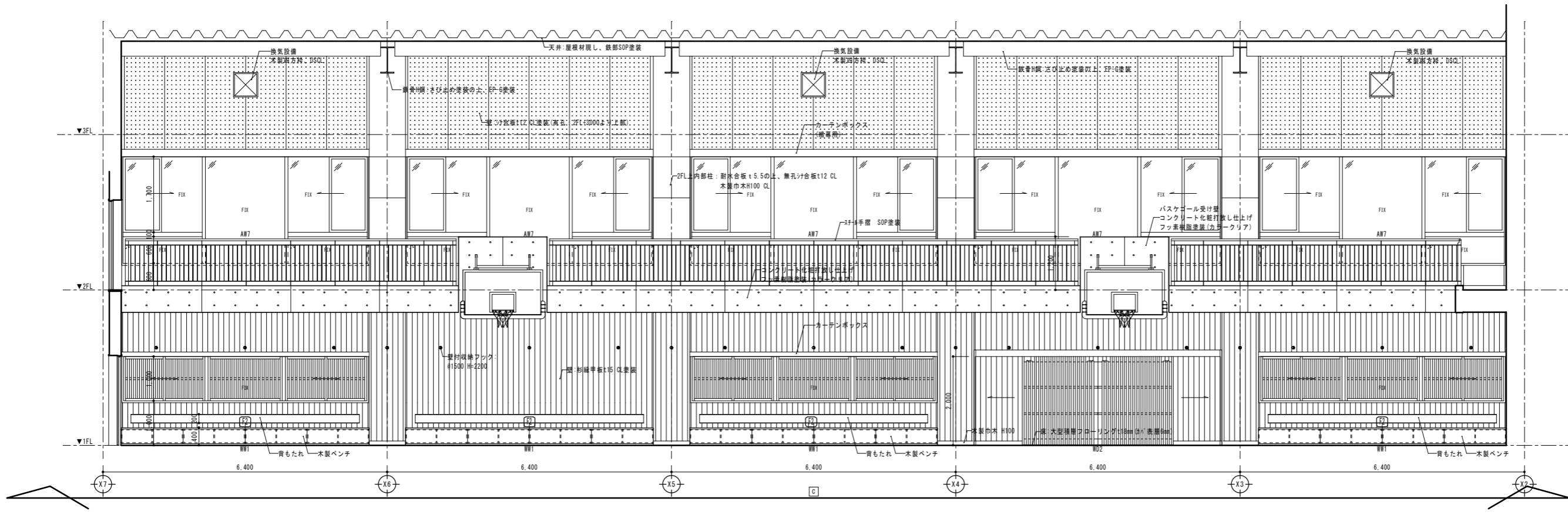
床	長尺塩ビシート t2.0	放送室	床	タイルカーペット t6.5	キャットウォーク	床	高弾性衝撃吸収シートt4
巾木	ビニル巾木 H60	巾木	ビニル巾木 H60	巾木	木製巾木 H100	巾木	木製巾木 H100
壁	躯体EP-G塗装	壁	躯体EP-G塗装	壁	躯体EP-G塗装	壁	躯体EP-G塗装(有孔、2FLより上層)
天井	化粧石膏ボード t9.5	天井	岩棉吸音板 t12	天井	透音材なし	天井	透音材なし
天井高さ	2,500	天井高さ	2,500	天井高さ	4,600~(梁下)	天井高さ	4,600~(梁下)



図面番号	注記	設計年月日	工事名称	A-41
		2026.03	新都市立大和田小学校屋内運動場改築工事	
			図面名称 平展開図10 2階 キャットウォーク平面詳細図	
			縮尺 A1= 1/50 A3= 1/100	

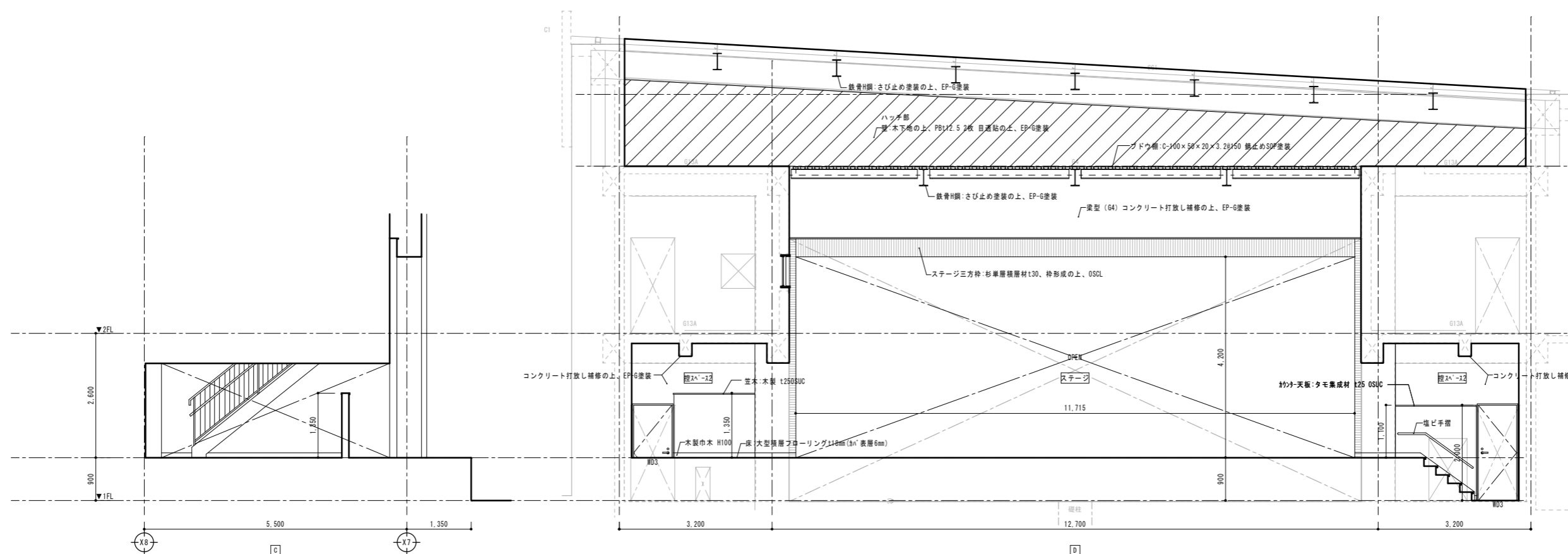
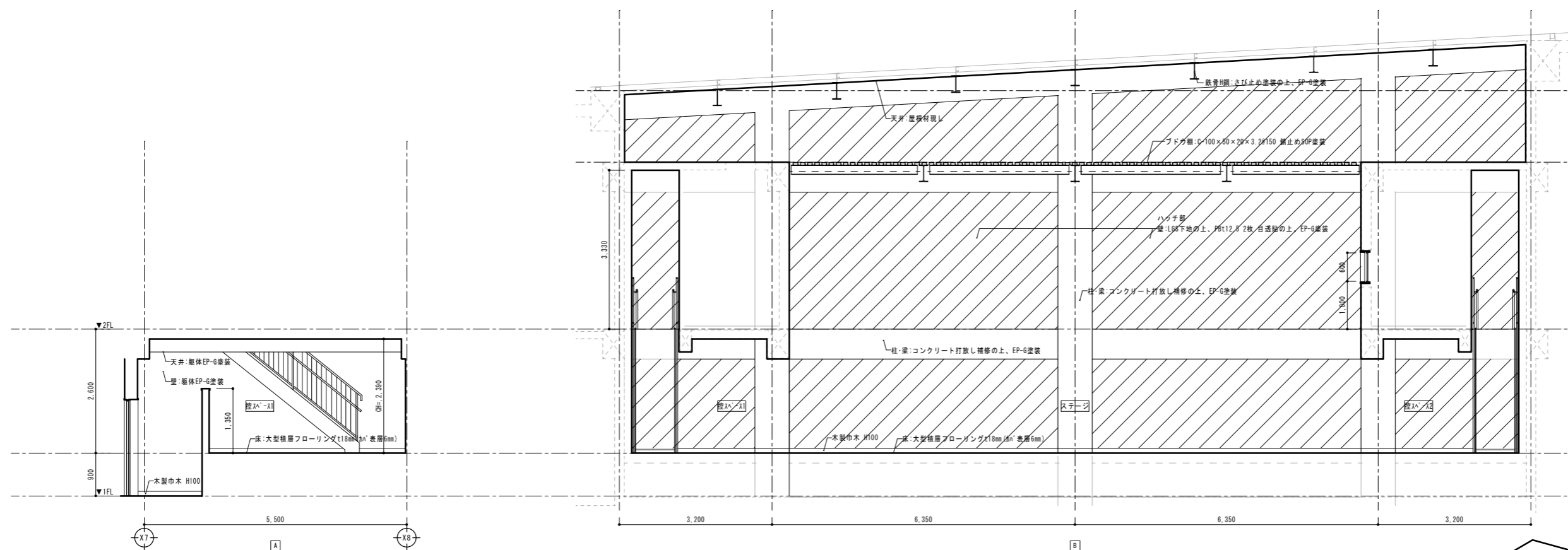


整理番号	注記	設計年月日	2026.03	工事名称	新座市立大和田小学校屋内運動場改築工事	縮尺	A1= 1/50 A3= 1/100
			図面名称				

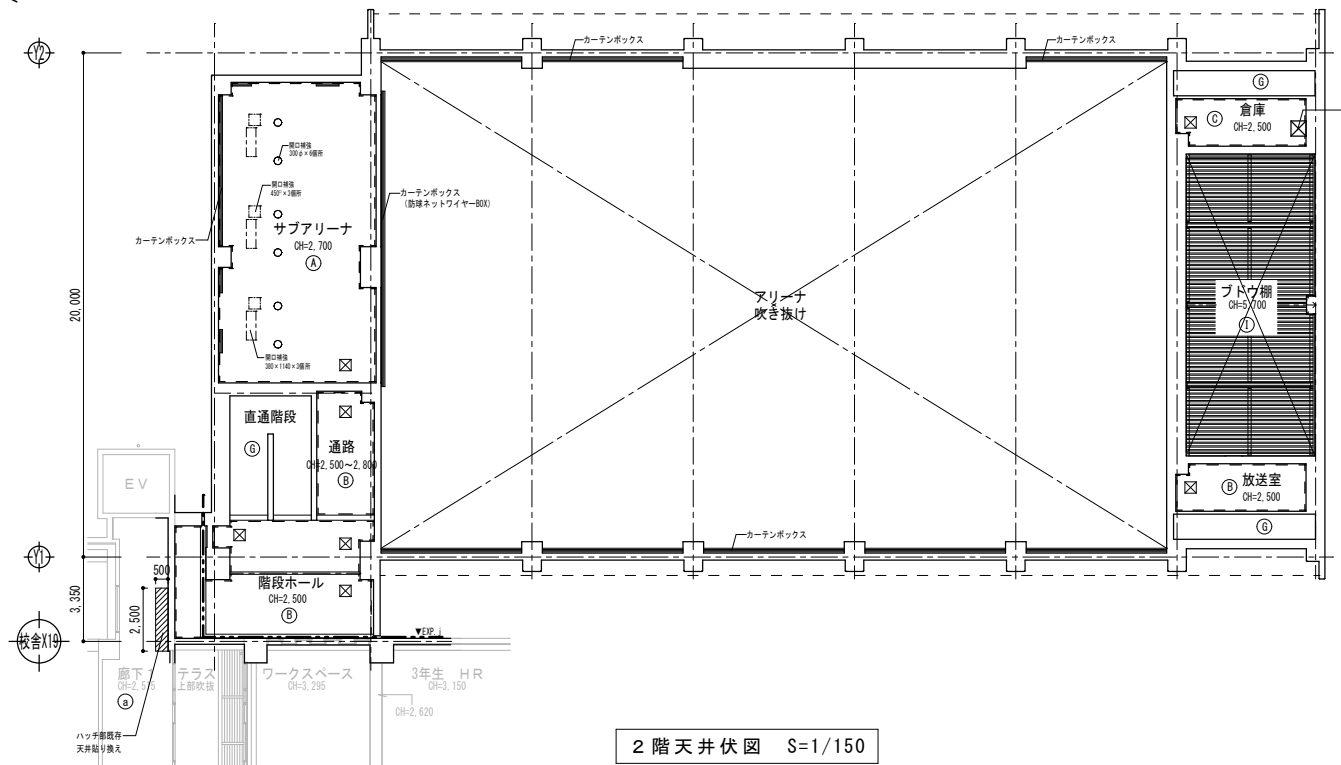
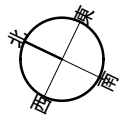


キョウワーク手摺詳細図 S=1:20

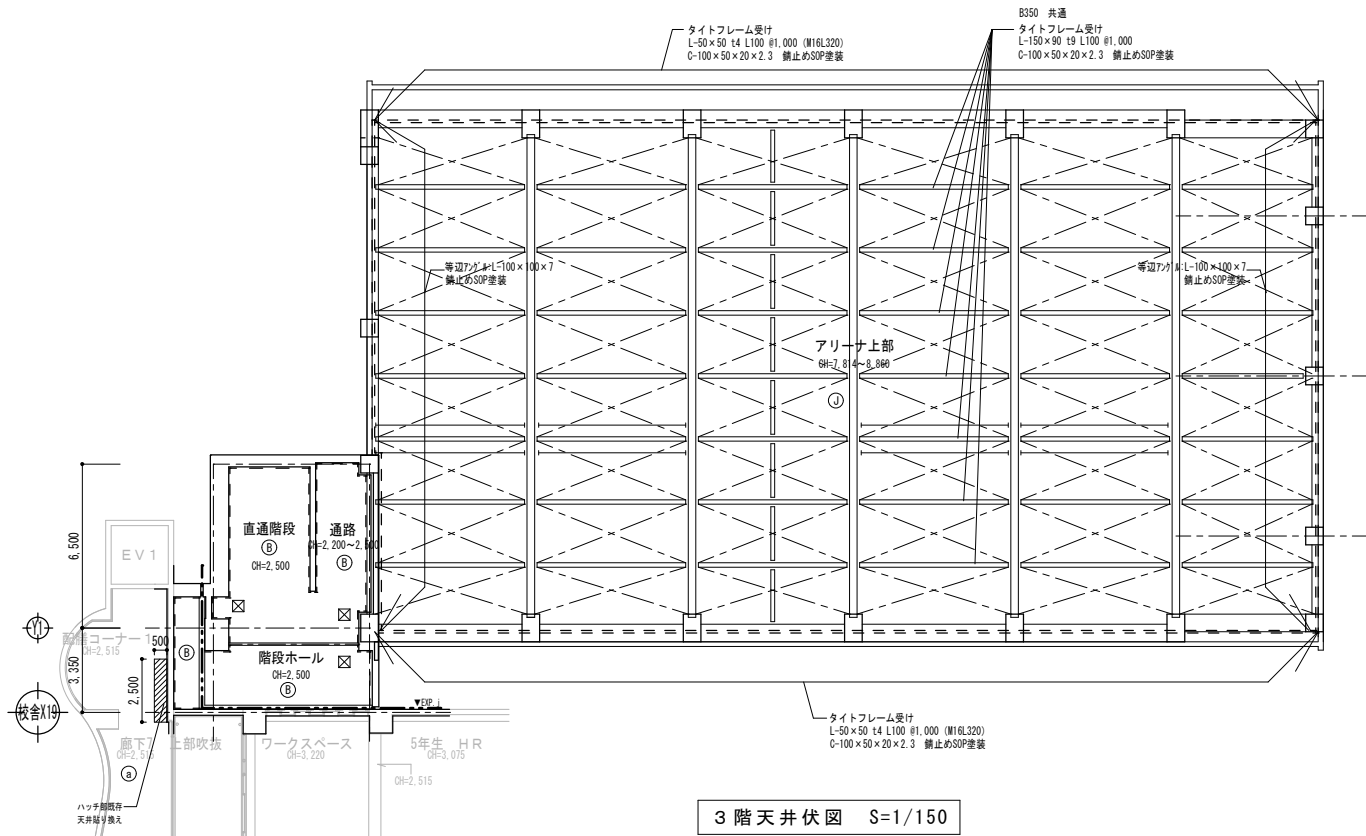
整理番号	注記	設計年月日	2026.03	工事名称	新座市立大和田小学校屋内運動場改築工事	縮尺	A1= 1/50
			図面名称		平詳展開図12 アリーナ展開図(北西)		A3= 1/100
A-43							



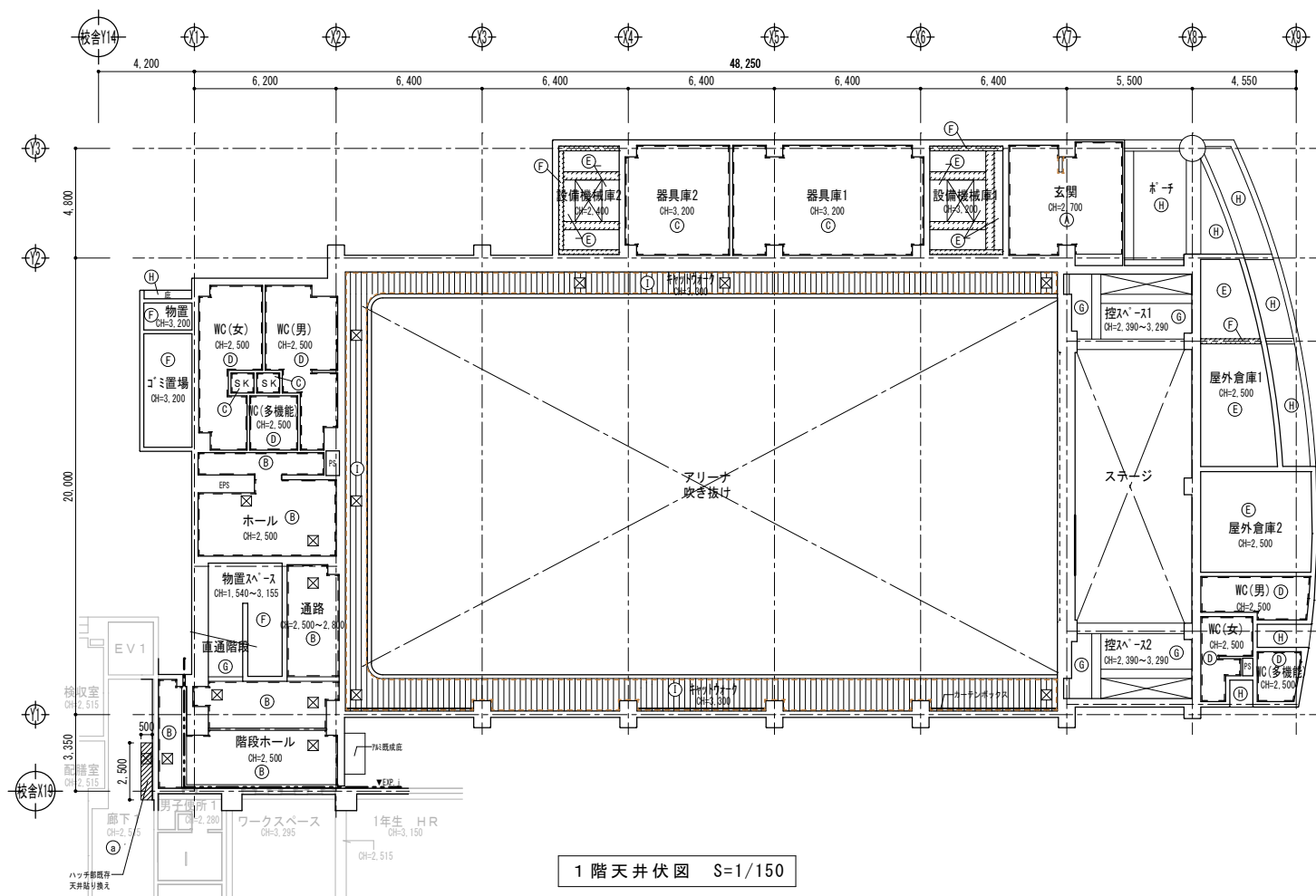
整理番号	注記		設計年月日	2026.03	工事名称	新座市立大和田小学校屋内運動場改築工事	縮尺	A1= 1/50 A3= 1/100	A-44
				図面名称		平詳展開図13 1階 ステージ・控スペース			



2階天井伏図 S=1/150



3階天井伏図 S=1/150



1階天井伏図 S=1/150

■凡例

Ⓐ	天井材: PB 19.5岩綿吸音板 t12
Ⓑ	天井材: 不燃PB 19.5岩綿吸音板 t12
Ⓒ	天井材: 化粧石膏ボード 19.5
Ⓓ	天井材: 建築用カルシウム板 t6(需取り突きつけ貼り) EP塗装
Ⓔ	RC打放積層の上、ダクト450 1'30x12'1'押さえ
Ⓕ	RC打放積層の上、波透形防水止
Ⓖ	RC打放積層の上、躯体EP-C塗装
Ⓗ	RC打放積層の上、フッ素樹脂塗装(カラークリア)
①	接合部 t5.5の上、杉縁甲板 t4 塗装
②	屋根材現し、鉄骨隅: 仕上げ塗装の上、EP-C塗装(その他金物: 錆止めSOP塗装)
Ⓙ	天井材: PB 19.5岩綿吸音板 t9

⊠	AL製天井点検口: 450角 目地タイプ[新設]	1F:15箇所 2F:7箇所 3F:3箇所
⊡	SUS製天井点検口: 600角 目地タイプ[新設]	2F:1箇所
⊢	LGS下地開口補強	300φ:6箇所 450φ:3箇所 380×1140:3箇所
---	埋込配線	
---	木製隠り縁	20×150x90
■	カーテンボックス	14箇所
---	EXP-J	

■大屋根仕様

- 水平ブレースはB1とする。
- a材は電動防球ネット受 (H=150x150x7x10) を示す (詳細図参照)。
- b材はバスケットゴール受 (H=250x125x6x9) を示す。
- 特記なき見えかかり部は錆止めSOP塗装とする。

整理番号	注記	設計年月	工事名称	A-45
		2026.03	新座市立大和田小学校屋内運動場改築工事	
			図面名称 天井伏図	
			縮尺 A1= 1/150 A3= 1/300	

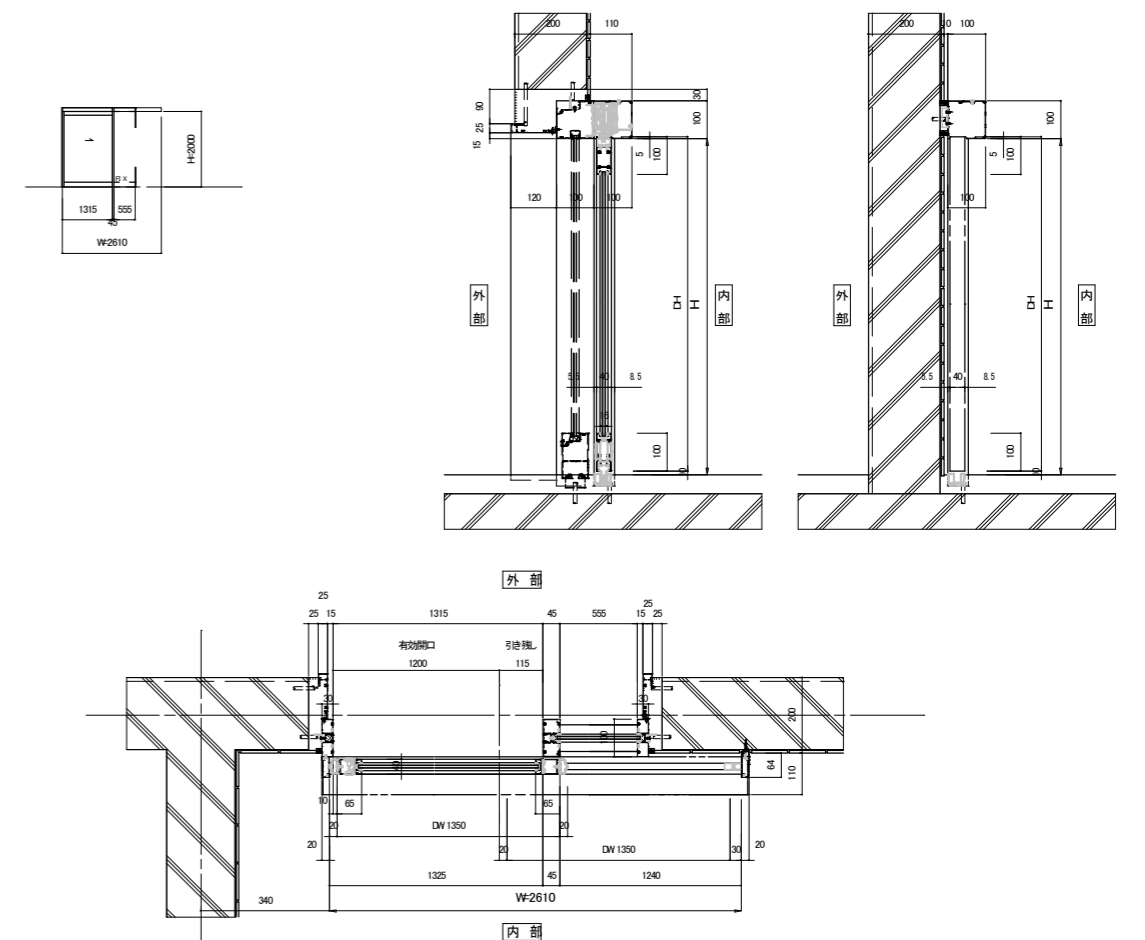
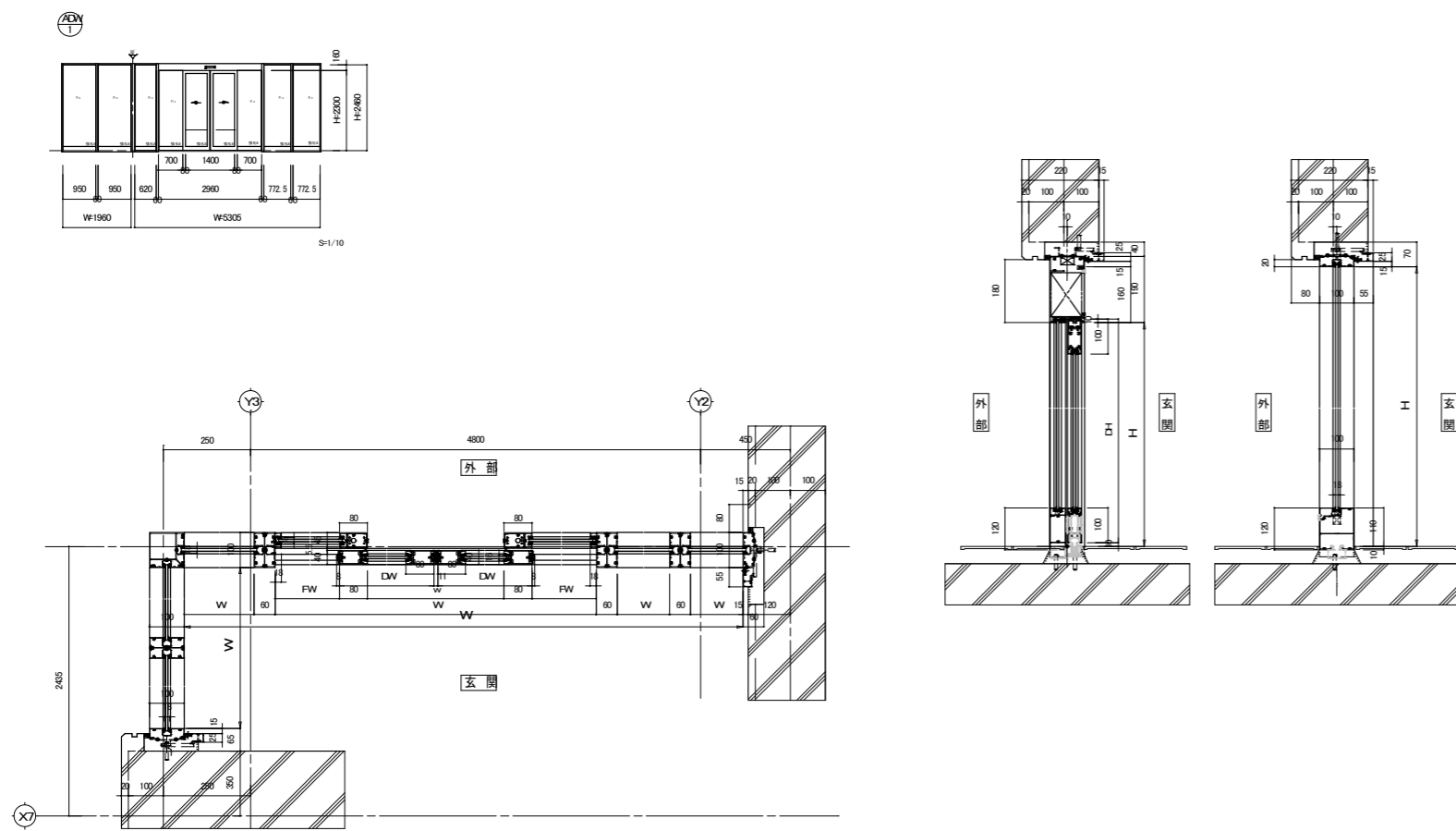
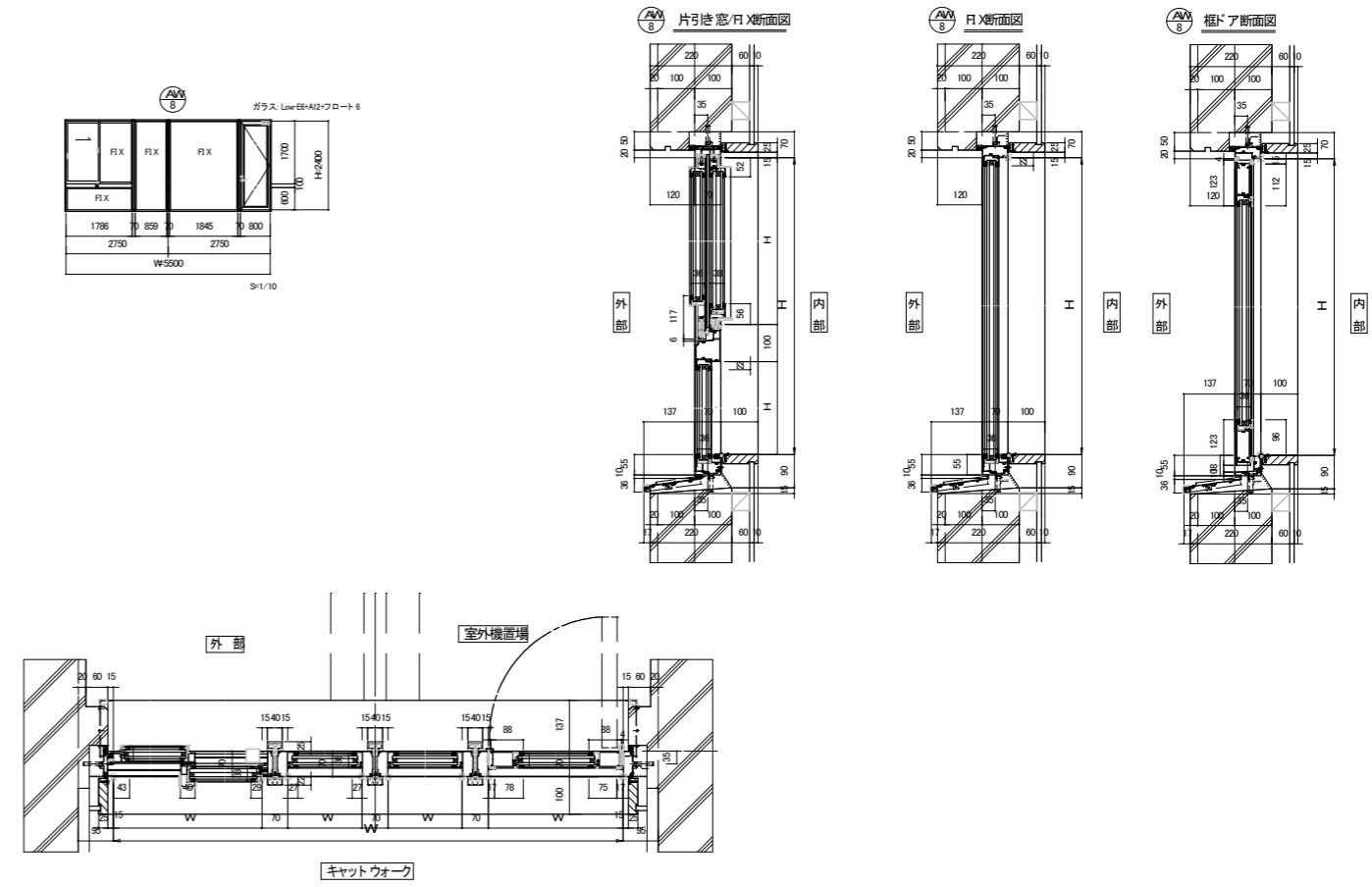
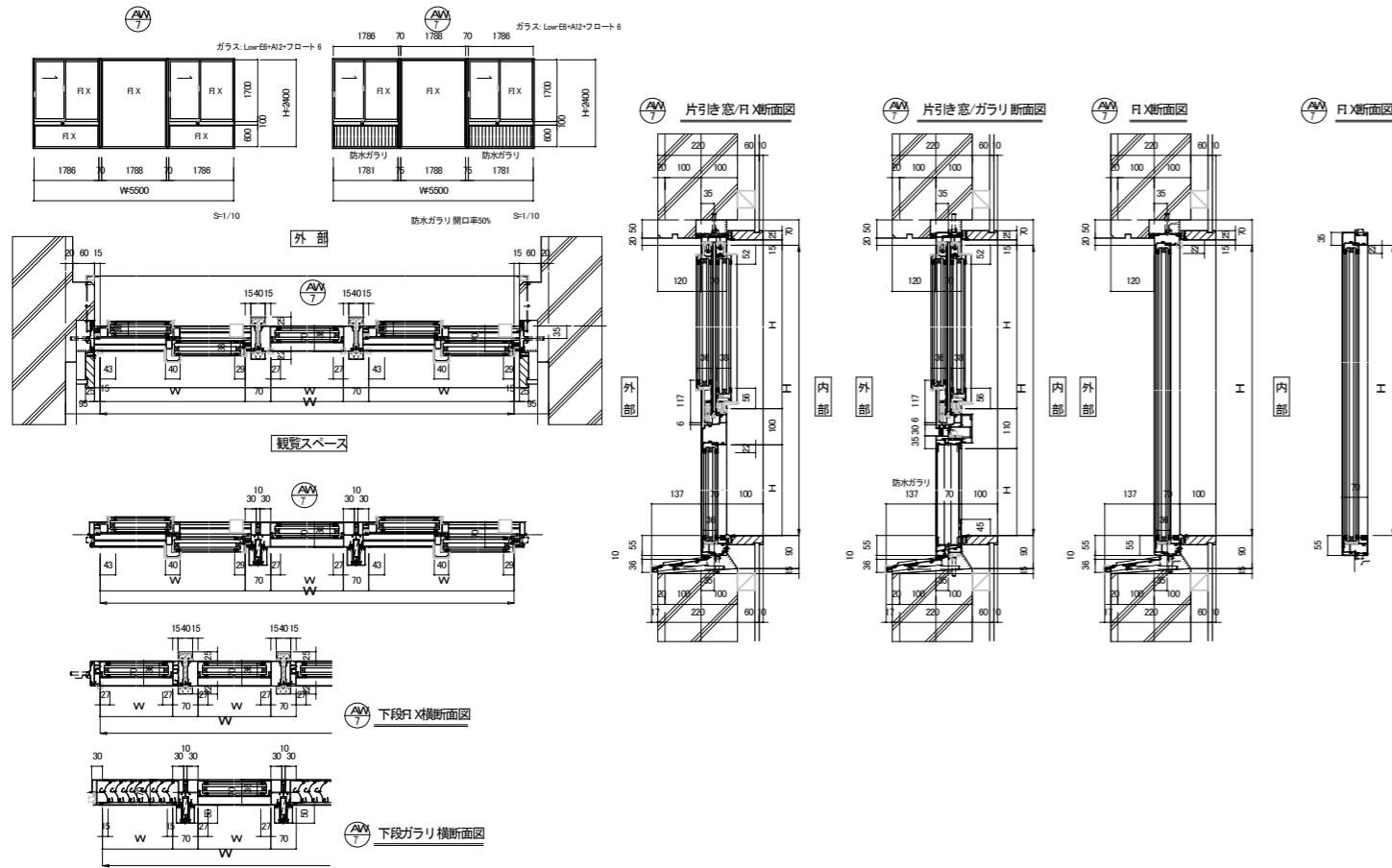
記号・数量	ADW1 x 1	AD1 x 3	AD2 x 1	AD1 x 2, AD1 x 2	AD2 x 2, AD1 x 1, AD2 x 1	AD3 x 2	AD4 x 3
形状							
場所	玄関	1・2・3F階段ホール	玄関	AN1:ホール, AN1:サブアリーナ	AN2:WC(男女), AN2:サブアリーナ, AN2:サブアリーナ	2・3F階段ホール	アリーナ
形式	FIX付引き分け戸	FIX付引き戸	片開き戸	たてすべり出し窓	上部FIX付たてすべり出し窓	下部FIX付たてすべり出し窓	中央FIX引違い窓
見込	100	100	100	70	70	70	70
材質・仕上	電解二次着色	電解二次着色	電解二次着色	電解二次着色	電解二次着色	電解二次着色	電解二次着色
硝子	強化18.0(透明)	強化18.0(透明)	強化18.0(透明)	AN1:型強化ガラス t4.0 AN1:複層ガラス (FL6-A12-FL6) AN2:複層ガラス (FL6-A12-FL6) AN2:複層強化ガラス t5.0	強化18.0(透明)	強化18.0(透明)	強化18.0(透明)
金物	7&777が、ハッチ、水切り、付属金物一式	7&777が、ハッチ、水切り、SUS錠罫り、衝突防止板、シフト錠、ハッチ、自動閉鎖防止装置、付属金物一式	7&777が、ハッチ、水切り、衝突防止板、シフト錠、ハッチ、自動閉鎖防止装置、付属金物一式	7&777が、ハッチ、水切り、開閉ハンドル、付属金物一式	7&777が、ハッチ、水切り、開閉ハンドル、付属金物一式	7&777が、ハッチ、水切り、開閉ハンドル、付属金物一式	7&777が、ハッチ、水切り、SUS防虫網、指詰め防止機能付き、付属金物一式
備考	衝突防止板、自動閉鎖防止装置、付属金物一式	衝突防止板、自動閉鎖防止装置、付属金物一式	衝突防止板、自動閉鎖防止装置、付属金物一式	開放制限ストッパー付	開放制限ストッパー付	開放制限ストッパー付	開放制限ストッパー付

記号・数量	AS5 x 2	AS6 x 1	AS7 x 5, AS7 x 2	AS8 x 1	AS9 x 1
形状					
場所	器具庫1・2	サブアリーナ	キャットウォーク	キャットウォーク	ホール
形式	FIX窓	3連引違い窓	FIX付両端片引き窓	FIX付引き窓/片開き戸	防球格子戸
見込	70	70	70	70	140
材質・仕上	電解二次着色	電解二次着色	電解二次着色	電解二次着色	鋼産スギ上小節源平材 UC塗装
硝子	型強化ガラス t4.0	Low-E6(遮熱)+A12+フロート6	Low-E6(遮熱)+A12+フロート6	Low-E6(遮熱)+A12+フロート6	-
金物	7&777が、水切り、付属金物一式	7&777が、ハッチ、水切り、SUS防虫網、指詰め防止機能付き、付属金物一式	7&777が、ハッチ、水切り、指詰め防止機能付き、付属金物一式	7&777が、ハッチ、水切り、指詰め防止機能付き、衝突防止板、開放制限ストッパー付	ガイドレール、ハンガーレール、緩衝ゴム戸当、付属金物一式
備考	-	防火設備(大臣認定防火設備(個別認定))	開放制限ストッパー付	開放制限ストッパー付	-

記号・数量	SD2 x 1	SD3 x 4	SD1 x 3	SD2 x 2	SD1 x 1, SD1 x 2	SD2 x 1, SD2 x 1	SD3 x 1
形状							
場所	アリーナ	控えスペース、キャットウォーク	アリーナ	放送室	SD1:1F階段ホール SD1:2F3F階段ホール	SD2:階段下物置スペース SD2:1F階段ホール	ホール
形式	防球格子戸	片開き戸	防球格子窓	木製FIX窓	片開き戸	片開き戸	戸袋付遮断防火戸・潜戸付 随時閉鎖
見込	140	170	140	300	120	100	120
材質・仕上	鋼産スギ上小節源平材 UC塗装	シナ合板(突板フラッシュ)	鋼産スギ上小節源平材 UC塗装	タモ集成材 UC塗装	XF-8焼付塗装 枠:SOP塗装	XF-8焼付塗装 枠:SOP塗装	XF-8焼付塗装 枠:SOP塗装
硝子	-	-	-	強化ガラス t4.0	-	-	-
金物	ガイドレール、ハンガーレール、緩衝ゴム戸当、付属金物一式	三方枠、レバーハンドル、丁番、DC、戸当り付属金物一式	鴨居/数居レール、付属金物一式	四方枠、ガラス押さえ縁、付属金物一式	XF-43方枠、戸当たり、丁番、PH、DC	XF-43方枠、SUS錠罫、戸当たり、丁番、PH、DC、シフト錠、ハッチ付属金物一式	XF-43方枠、SUS錠罫、戸当たり、丁番、PH、DC、シフト錠、ハッチ付属金物一式
備考	-	-	-	-	特設防火設備(遮断)	遮断性能: CAS-0257	防火設備(遮断/煙感連動) 遮断性能: CAS-0257

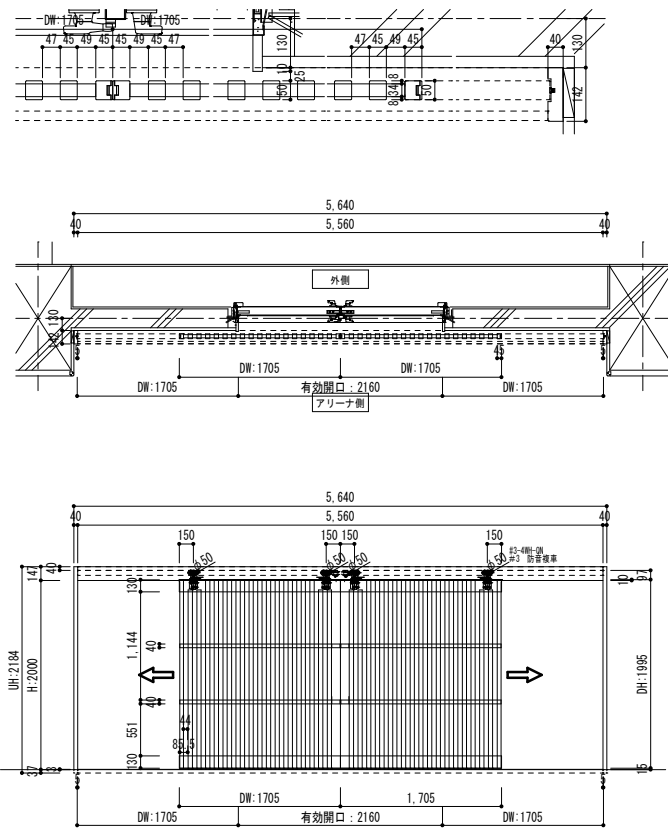
記号・数量	SD4 x 1	SD5 x 1	SD6 x 2	SD7 x 1	SD8 x 1	SD9 x 1, SD10 x 2	SD11 x 1
形状							
場所	ゴミ置場	物置	屋外倉庫1・2	アリーナ	1F階段ホール	ホール(EPS)	3F通路
形式	引き分け戸	片開き戸	両開き戸	両開き戸(防水扉)	両開き戸(防水扉)	XF-8バーティション	両開き戸
見込	120	100	100	150	150	57	100
材質・仕上	スチール SOP塗装	スチール SOP塗装	スチール SOP塗装	スチール SOP塗装	スチール SOP塗装	XF-M0.6tペーパーコア 焼付塗装	電解二次着色
硝子	-	-	-	-	-	-	型強化ガラス t4.0
金物	XF-43方枠、引手、ハッチ、水切り、付属金物一式	XF-43方枠、SUS錠罫、戸当たり、丁番、PH、DC、シフト錠、ハッチ付属金物一式	XF-44方枠、SUS錠罫、戸当たり、丁番、PH、DC、シフト錠、ハッチ付属金物一式	XF-44方枠、SUS錠罫、戸当たり、丁番、DC、XF-41ハッチ、シフト錠、止水パッキン、止水パッキン、戸当り用裏板、止水ゴム、付属金物一式	XF-44方枠、SUS錠罫、戸当たり、丁番、DC、XF-41ハッチ、シフト錠、止水パッキン、止水パッキン、戸当り用裏板、止水ゴム、付属金物一式	天井レール、床レール、カムロック、隠し丁番、ガイドローラー付属金物一式	XF-43方枠、SUS錠罫、戸当たり、丁番、PH、DC、XF-41ハッチ、シフト錠、ハッチ付属金物一式
備考	-	-	-	※スイング式防水扉 浸水想定1m	※スイング式防水扉 浸水想定1m	-	常閉 防火設備(遮断) 遮断性能: S40番系2564号仕様

記号・数量	$\frac{S}{1} \times 1$	$\frac{S}{2} \times 2$	$\frac{LSD}{1} \times 1$	$\frac{LSD}{2} \times 2$	$\frac{LSD}{3} \times 2$	$\frac{LSD}{4} \times 1$	$\frac{LSD}{5} \times 1$	$\frac{LSD}{6} \times 1$
形状								
場所	ホール	WC(男女)	WC(多機能)	WC(男女SK)	ホール、サブアリーナ (PS、EPS)	ホール	器具庫2	器具庫1
形式	三方枠	三方枠	引き戸(内蔵)	片開き戸	点検口	引き分け戸(内蔵)	引き戸	引き分け戸
見込	230/枠見付: 25	120/枠見付: 25	100	90	90	100	100	100
材質・仕上	スチール SOP塗装	スチール SOP塗装	軽量XF-M焼付塗装 枠: SOP塗装	軽量XF-M焼付塗装 枠: SOP塗装	軽量XF-M焼付塗装 枠: SOP塗装	軽量XF-M焼付塗装 枠: SOP塗装	軽量XF-M焼付塗装 枠: SOP塗装	軽量XF-M焼付塗装 枠: SOP塗装
備考			型強化ガラス t4.0					
金物	付属金物一式	付属金物一式	XF-M三方枠、引手、ハンガーレール、ガイドローラー、シリカゲル、脱輪防止装置、点検口、付属金物一式	XF-M三方枠、引手、ハンガーレール、ガイドローラー、シリカゲル、脱輪防止装置、点検口、付属金物一式	XF-M三方枠、引手、ハンガーレール、ガイドローラー、シリカゲル、脱輪防止装置、点検口、付属金物一式	XF-M三方枠、引手、ハンガーレール、ガイドローラー、シリカゲル、脱輪防止装置、点検口、付属金物一式	XF-M三方枠、引手、ハンガーレール、ガイドローラー、シリカゲル、脱輪防止装置、点検口、付属金物一式	XF-M三方枠、引手、ハンガーレール、ガイドローラー、シリカゲル、脱輪防止装置、点検口、付属金物一式
備考								
記号・数量	$\frac{LSD}{7} \times 1$	$\frac{LSD}{8} \times 1$	$\frac{LSD}{9} \times 2$	$\frac{LSD}{10} \times 2$	$\frac{SS}{1} \times 2$	$\frac{SS}{2} \times 3$	$\frac{GB}{1} \times 3$	
形状								
場所	玄関	屋外WC(多機能)	屋外WC(男女)	放送室・倉庫	設備機械庫1・2	階段ホール	屋外WC(男女・多機能)	
形式	引き戸	引き戸	片開き戸	引き戸(内蔵)	重量シャッター	電動防火・防煙シャッター (避難時停止装置付) (煙感連動) (回転灯付サンスピーチ)	ガラスブロック窓	
見込	100	100	100	100	100	100	ガラスブロック厚95	
材質・仕上	軽量XF-M焼付塗装 芯材: ウレタン注入発泡充填	軽量XF-M焼付塗装 枠: SOP塗装	軽量XF-M焼付塗装 枠: SOP塗装	軽量XF-M焼付塗装 枠: SOP塗装	スチール製 SOP塗装	スチール製(スラット) SOP塗装	枠: 電解二次着色	
備考								
金物	XF-M三方枠、引手、ハンガーレール、ガイドローラー、シリカゲル、脱輪防止装置、点検口、付属金物一式	XF-M三方枠、引手、ハンガーレール、ガイドローラー、シリカゲル、脱輪防止装置、点検口、付属金物一式	XF-M三方枠、引手、ハンガーレール、ガイドローラー、シリカゲル、脱輪防止装置、点検口、付属金物一式	XF-M三方枠、引手、ハンガーレール、ガイドローラー、シリカゲル、脱輪防止装置、点検口、付属金物一式	ガイドレール、座板、まぐさ、錠、付属金物一式	ガイドレール、座板、まぐさ、付属金物一式	ガラスブロック150角 フロスト加工(両面)	
備考							SUS枠、水切り、縦力青、固定金物他付属金物一式	
記号・数量	$\frac{TB}{1} \times 1$	$\frac{TB}{2} \times 1$	$\frac{TB}{3} \times 1$	$\frac{TB}{4} \times 1$	$\frac{TB}{5} \times 1$	$\frac{TB}{6} \times 1$	$\frac{AG}{1} \times 2$	
形状								
場所	WC(女)	WC(男)	屋外WC(女)	屋外WC(男)	屋外WC(男)	屋外WC(男)	キタウケ	
形式	屋内WC用ガラス	屋内WC用ガラス	屋内WC用ガラス	屋内WC用ガラス	屋内WC用ガラス	屋内WC用ガラス	縦横防水引	
見込	40	40	30	30	30	30	70	
材質・仕上	高圧メラミン樹脂化粧板仕上 裏材材: MDF (t2.5mm)	高圧メラミン樹脂化粧板仕上 裏材材: MDF (t2.5mm)	高圧メラミン樹脂化粧板仕上 裏材材: MDF (t2.5mm)	高圧メラミン樹脂化粧板仕上 裏材材: MDF (t2.5mm)	高圧メラミン樹脂化粧板仕上 裏材材: MDF (t2.5mm)	高圧メラミン樹脂化粧板仕上 裏材材: MDF (t2.5mm)	高圧メラミン樹脂化粧板仕上 裏材材: MDF (t2.5mm)	
備考								
金物	グレベヒンジ、戸当り、スチール木、スチール木、H表示錠、付属金物一式	グレベヒンジ、戸当り、スチール木、スチール木、H表示錠、付属金物一式	グレベヒンジ、戸当り、スチール木、スチール木、H表示錠、付属金物一式	グレベヒンジ、戸当り、スチール木、スチール木、H表示錠、付属金物一式	グレベヒンジ、戸当り、スチール木、スチール木、H表示錠、付属金物一式	グレベヒンジ、戸当り、スチール木、スチール木、H表示錠、付属金物一式	グレベヒンジ、戸当り、スチール木、スチール木、H表示錠、付属金物一式	
備考								
記号・数量	$\frac{防水板}{1} \times 1$	$\frac{防水板}{2} \times 1$	$\frac{防水板}{3} \times 2$	$\frac{防水板}{4} \times 2$	$\frac{防水板}{5} \times 2$	$\frac{防水板}{6} \times 1$	$\frac{防水板}{7} \times 1$	$\frac{防水板}{8} \times 3$
形状								
場所	ポーチ	ゴミ置場側スロープ前	ハト小屋A,B	ハト小屋A,B	既存校舍2Fバルコニー	既存校舍1F	既存校舍3Fバルコニー	1・2・3F階段ホール
形式	防水板 5段パネル仕様 (手動簡易脱着式)	防水板 3段パネル仕様 (手動簡易脱着式)	片開き戸	片開き戸	片開き戸	片開き戸	片開き戸	下部はめ殺し窓付窓出し窓
見込	104.5	104.5	40	40	40	40	34	100
材質・仕上	アルミ押出し形材	アルミ押出し形材	XF-M SOP塗装	XF-M SOP塗装	SOP	SOP	アルミバンチングメタル シルバー	アルミバンチングメタル シルバー
備考								
金物	防水板、ガイドレール、付属金物一式	防水板、ガイドレール、付属金物一式	XF-M三方枠、下番、点検口、付属金物一式	XF-M三方枠、下番、点検口、付属金物一式	ビスケットヒンジ、ドアクローザー、レバーハンドル、シリカゲル、脱輪防止装置、戸当り、付属金物一式	ビスケットヒンジ、ドアクローザー、レバーハンドル、シリカゲル、脱輪防止装置、戸当り、付属金物一式	ビスケットヒンジ、ドアクローザー、レバーハンドル、シリカゲル、脱輪防止装置、戸当り、付属金物一式	ビスケットヒンジ、ドアクローザー、レバーハンドル、シリカゲル、脱輪防止装置、戸当り、付属金物一式
備考								



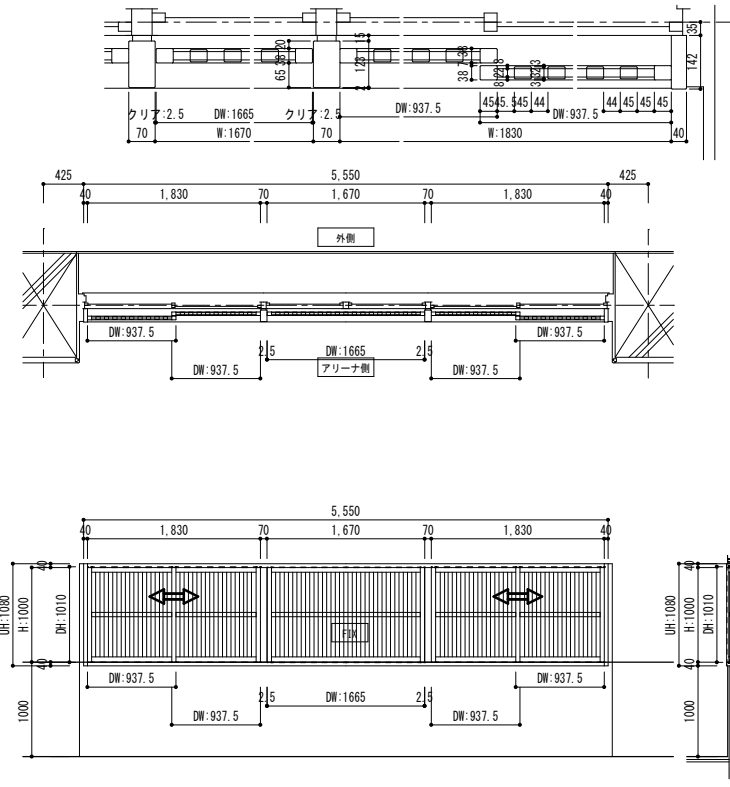
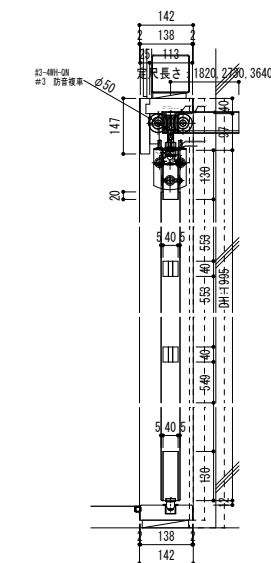
整理番号	注記

設計年月	2026.03	工事名称	新座市立大和田小学校屋内運動場改築工事
図面名称	建具詳細図1(アルミサッシ)	縮尺	A1= 図示 A3= 図示/2



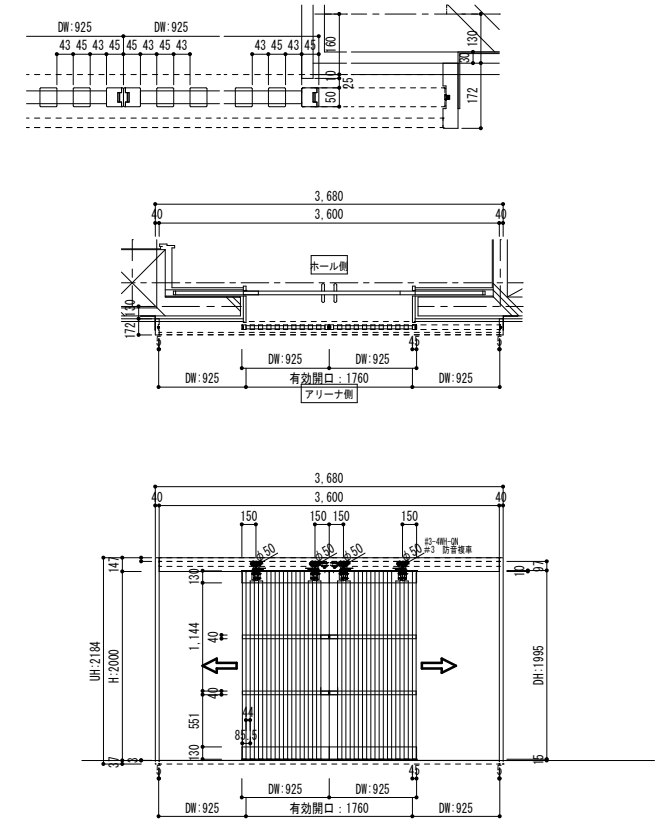
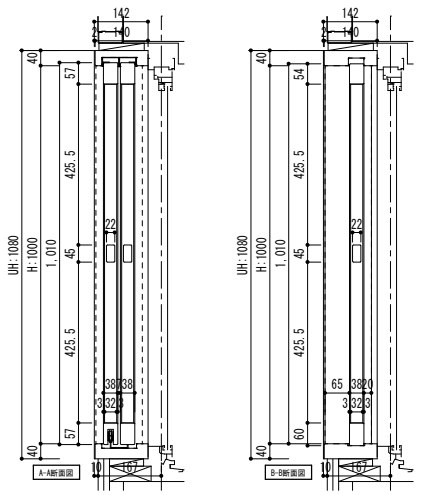
形式	防球格子
木種	国産スギ上小節選平材 U2選抜
建具	タモ集成材 U2選抜
散骨	タモ集成材 U2選抜
扉裏	DAIKEN #3 4面-IN 防音複層 同等品以上
扉裏エプロン	DAIKEN #3 AP 同等品以上
ストッパー	DAIKEN #3 CSO 同等品以上
ガイドローラー	DAIKEN #3 GR0 同等品以上
反止材	SUS430 フラットバー25 x t5
ローラー補強材	SUS430 フラットバー25 x t5 L=200
ハンガーレール	DAIKEN #3 HR スチール 同等品以上
ガイドレール	DAIKEN #3 GR 同等品以上
緩衝ゴム戸端	TEIKOKU 003-T1 EPDM (フリット) 同等品以上

※木種・建具の製作工場については標準に配慮し、地球温暖化防止や水害安全のために、持続可能な森林活用・保全を行うための森林認証制度（認証又はFSC）の認証取得企業、または同工場の管理する協力工場とする。
 ※また、品質確保のためISO9001認定取得の国内工場、または同工場の管理する協力工場とする。
 ※以下の品質を証明できる試験報告書を提出できること。
 建具の格子1本への正面からの荷重100Nを加えても破損がないこと。
 ※材料と建具を取り付ける下地について、1mあたり耐荷重150kg以上を確保すること。
 ※施工時の火災や水漏れなどの事故を防止するため、材料の選定への留意には留意事項を使用しない施工方法とする。
 ※下地・補強材・シール等特記なき限り「木種・建具工事」とする。



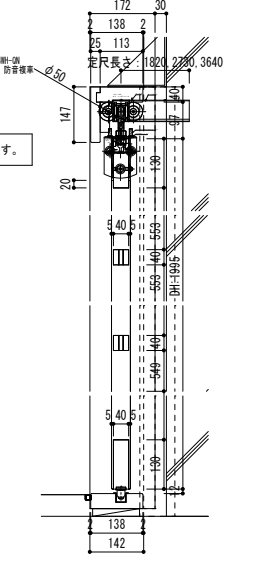
形式	引違格子戸+FIX格子戸
木種	国産スギ上小節選平材 U2選抜
建具	タモ集成材 U2選抜
扉裏	DAIKEN #3 4面-IN 防音複層 同等品以上
扉裏エプロン	DAIKEN #3 AP 同等品以上
ストッパー	DAIKEN #3 CSO 同等品以上
ガイドローラー	DAIKEN #3 GR0 同等品以上
反止材	SUS430 フラットバー25 x t5
ローラー補強材	SUS430 フラットバー25 x t5 L=200
ハンガーレール	DAIKEN #3 HR スチール 同等品以上
ガイドレール	DAIKEN #3 GR 同等品以上
緩衝ゴム戸端	TEIKOKU 003-T1 EPDM (フリット) 同等品以上

※木種・建具の製作工場については標準に配慮し、地球温暖化防止や水害安全のために、持続可能な森林活用・保全を行うための森林認証制度（認証又はFSC）の認証取得企業、または同工場の管理する協力工場とする。
 ※また、品質確保のためISO9001認定取得の国内工場、または同工場の管理する協力工場とする。
 ※施工時の火災や水漏れなどの事故を防止するため、材料の選定への留意には留意事項を使用しない施工方法とする。
 ※下地・補強材・シール等特記なき限り「木種・建具工事」とする。



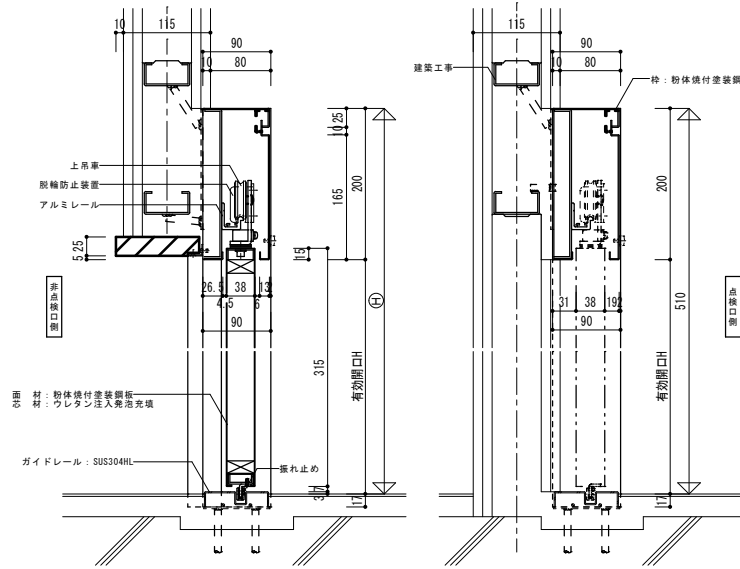
形式	防球格子（ホール側）
木種	国産スギ上小節選平材 U2選抜
建具	タモ集成材 U2選抜
散骨	タモ集成材 U2選抜
扉裏	DAIKEN #3 4面-IN 防音複層 同等品以上
扉裏エプロン	DAIKEN #3 AP 同等品以上
ストッパー	DAIKEN #3 CSO 同等品以上
ガイドローラー	DAIKEN #3 GR0 同等品以上
反止材	SUS430 フラットバー25 x t5
ローラー補強材	SUS430 フラットバー25 x t5 L=200
ハンガーレール	DAIKEN #3 HR スチール 同等品以上
ガイドレール	DAIKEN #3 GR 同等品以上
緩衝ゴム戸端	TEIKOKU 003-T1 EPDM (フリット) 同等品以上

※木種・建具の製作工場については標準に配慮し、地球温暖化防止や水害安全のために、持続可能な森林活用・保全を行うための森林認証制度（認証又はFSC）の認証取得企業、または同工場の管理する協力工場とする。
 ※また、品質確保のためISO9001認定取得の国内工場、または同工場の管理する協力工場とする。
 ※以下の品質を証明できる試験報告書を提出できること。
 建具の格子1本への正面からの荷重100Nを加えても破損がないこと。
 ※材料と建具を取り付ける下地について、1mあたり耐荷重150kg以上を確保すること。
 ※施工時の火災や水漏れなどの事故を防止するため、材料の選定への留意には留意事項を使用しない施工方法とする。
 ※下地・補強材・シール等特記なき限り「木種・建具工事」とする。



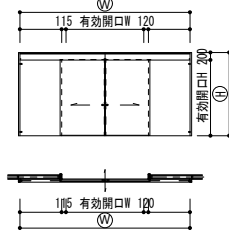
※特固定方法のご確認をお願いします。

山金工業(株)
内部軽量体育館シャトルドア YKSドア同等品



縦断面図 S=1/5

点検口側展開 立面図・平面図 S=1/100

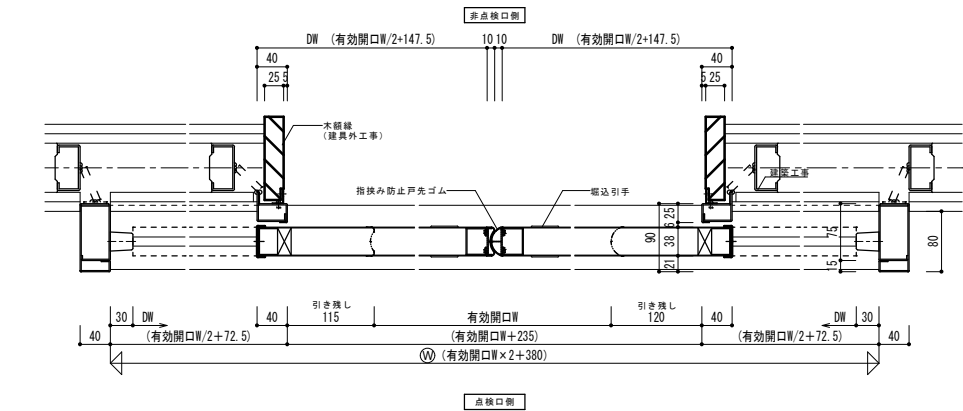


仕様表(内部軽量体育館シャトルドア同等)

Table with 3 columns: 部材名 (Material Name), 材質・規格 (Material/Specification), 板厚 (Thickness). Lists materials like steel plates, rollers, and seals.

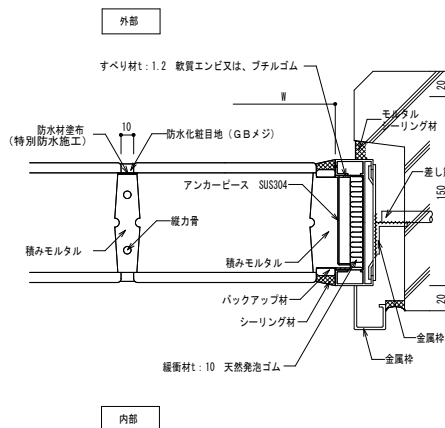
製作可能寸法

Table showing manufacturing dimensions for effective opening width (有効開口W) and height (有効開口H).

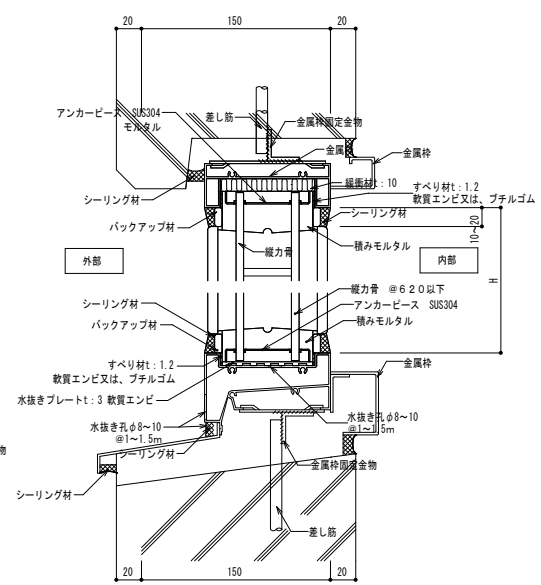


横断面図 S=1/5

ガラスブロック: 日本電気硝子(株) フロストブレン145x145 同等品
枠: アルミ製



平面詳細図 S=1/3



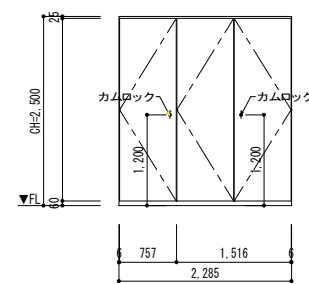
断面詳細図 S=1/3

SD9 (EPS) スチールパーティション

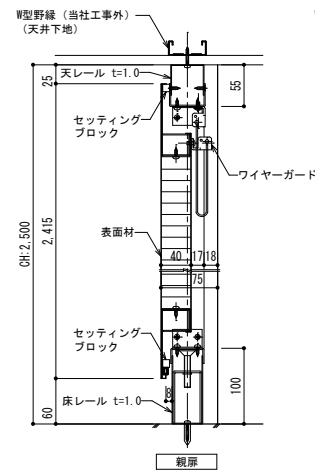
S=1/50, 1/5

三和シャッター工業(株)
NSP-3-70 壁面化粧パネル同等品

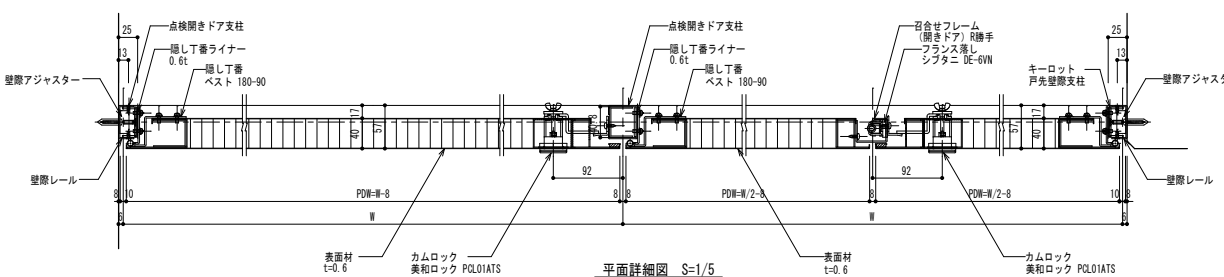
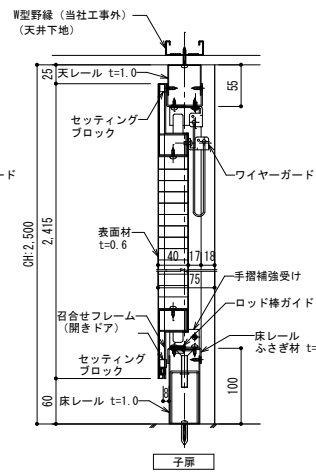
Material and hardware tables for the steel partition, listing items like panels, core, and rollers.



立面図 S=1/50



断面図 S=1/5

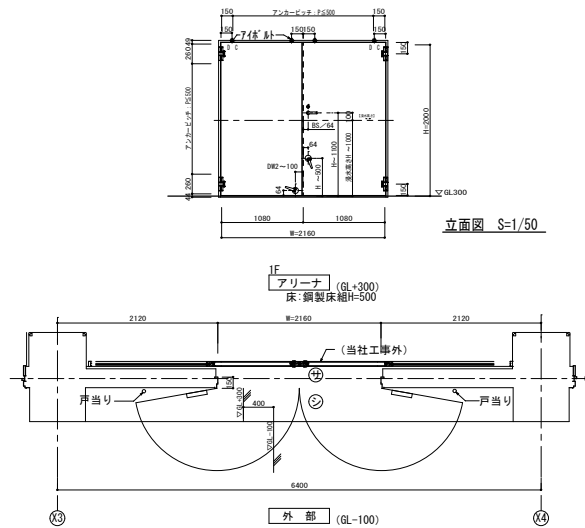


平面詳細図 S=1/5

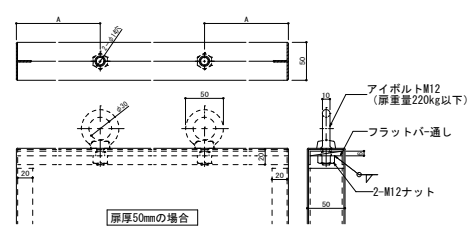
SD7 防水扉詳細図

S=1/50

三和シャッター工業(株)
WG (スタイドドア) 浸水1m同等品



立面図 S=1/50



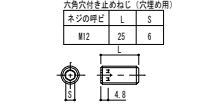
平面図 S=1/50

Parts list table for the waterproof door, including rollers, tracks, and seals with their specifications.



アイボルトM12 (45度つば付使用)

Table for roller specifications, including roller type and dimensions.

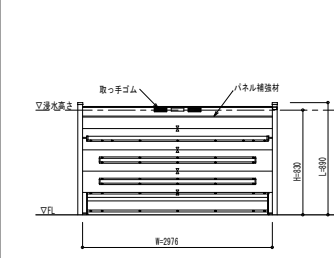


注: 1. 本図は標準品... 2. 六角穴付き止めねじは、現場にて外し、取り込み後、再び取上ねじとなるまでトラックに挿入する事。

SD6 防水板1.2

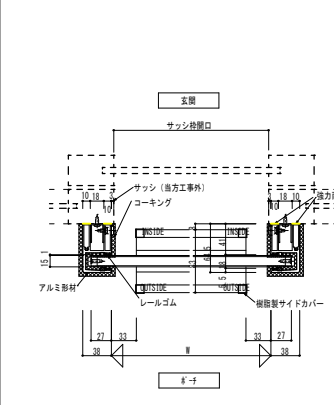
S=1/50

簡易脱着防水板
オクダケH同等品

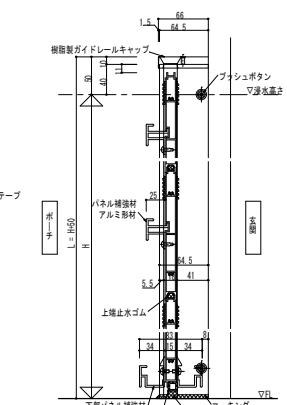


断面詳細図 S=1/30

Parts list table for the waterproof board, including the board itself and rollers.



平面詳細図 S=1/5

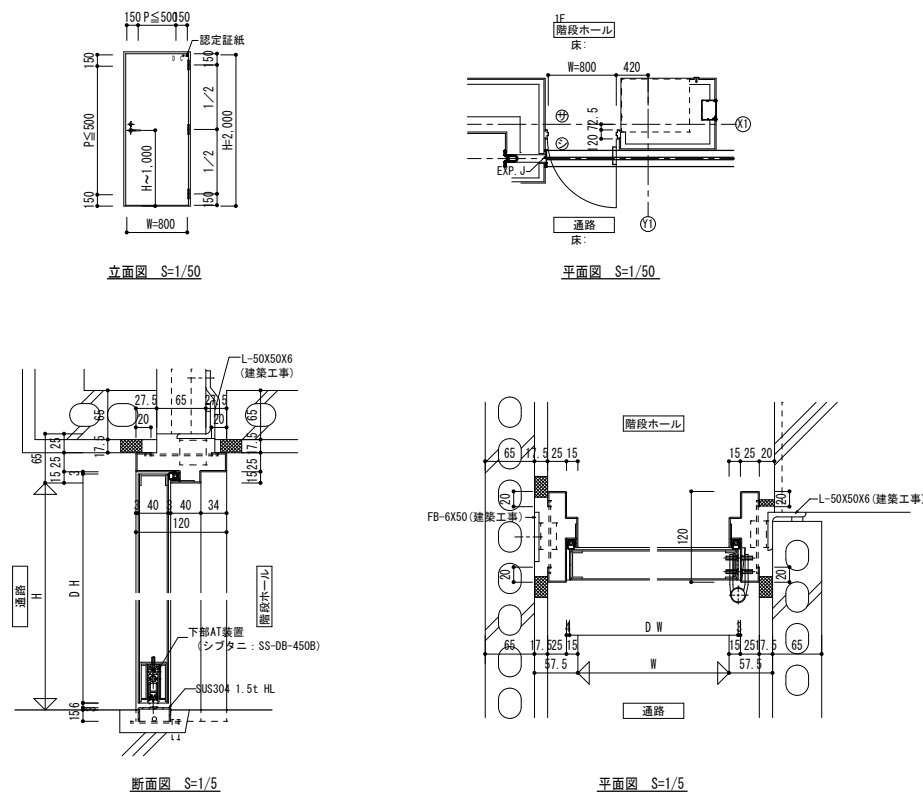


断面詳細図 S=1/5

SD1 遮煙開き戸

S=1/50, 1/5

遮煙開き戸
特定防火設備 CAS-0257



種: 1.6t 閉止め (SOP:建築工事)
原: 1.6t 閉止め (SOP:建築工事)

符号	勝手	数量	性能	充填材	防火区分
SD	R	1	1	SAT	特定防火設備
ガラス	-	-	-	ガラリタイプ	
ガラス	-	-	-	窓タイプ	

器具品名	メーカー・品番	数量	備考
二軸工番	三和型 SS-502(一式)	3	
レール	三和型 LA-1(64X40)	1	
ドアホールド	三和型 B1003P(90)	1	Sなし BC付 バリキ
ドアホールド	三和型 ATG-205 L=90	1	
下部封材	三和型 SS30-450B L=1000	1	
下部封材	三和型 SD遮煙T7 CAS-0257	1	

設計範囲
特定防火設備 CAS-0257

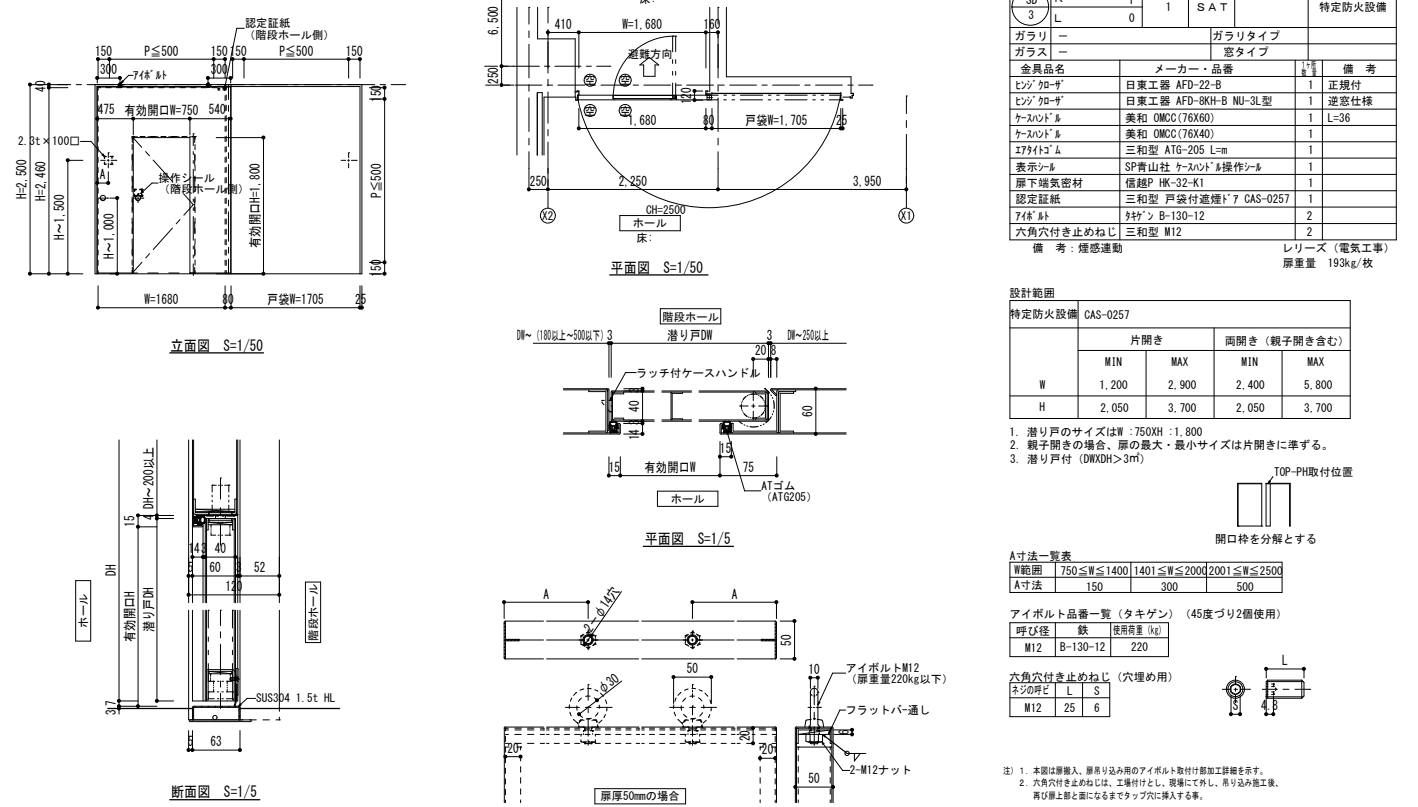
	片開き		両開き (親子開き含む)	
	MIN	MAX	MIN	MAX
W	800	1,050	1,600	2,128
H	1,800	2,500	1,800	2,500

- 扉1枚の重量は30kg以下とする。
DH を超えるものは戸袋付遮煙防火ドア (張り戸付) で対応する事。
- DH3000を超える場合は2枚とし、扉幅を50mmとする。
- 親子開きの場合、扉の最大・最小サイズは片開きに準ずる。

SD3 戸袋付遮煙防火戸・潜り付

S=1/50, 1/5

戸袋付遮煙防火戸・潜り付
特定防火設備 CAS-0257



種: 1.6t 閉止め (SOP:建築工事)
原: 1.6t 閉止め (SOP:建築工事)

符号	勝手	数量	性能	充填材	防火区分
SD	R	1	1	SAT	特定防火設備
ガラス	-	-	-	ガラリタイプ	
ガラス	-	-	-	窓タイプ	

器具品名	メーカー・品番	数量	備考
レール	日東工業 AFD-22-B	1	正規格
レール	日東工業 AFD-22H-B NU-3型	1	遮煙仕様
レール	三和型 OMC(76X60)	1	L=36
レール	三和型 OMC(76X40)	1	
レール	三和型 ATG-205 L=90	1	
レール	三和型 ATG-205 L=90	1	
下部封材	三和型 HRC-32-M1	1	
下部封材	三和型 戸袋付遮煙T7 CAS-0257	1	
下部封材	三和型 M12	2	
六角穴付き止めねじ	三和型 M12	2	

備考: 蝶番連動 193kg/枚
レール寸 (電気工事)

設計範囲
特定防火設備 CAS-0257

	片開き		両開き (親子開き含む)	
	MIN	MAX	MIN	MAX
W	1,200	2,900	2,400	5,800
H	2,050	3,700	2,050	3,700

- 潜り戸のサイズは W:750XH:1,800
- 親子開きの場合、扉の最大・最小サイズは片開きに準ずる。
- 潜り戸付 (DWXH>3m)

A寸法一覧表

扉幅	750 ≤ W ≤ 1400	1401 ≤ W ≤ 2000	2001 ≤ W ≤ 2500
A寸法	150	300	500

アイボルト品番一覧 (タキゲン) (45度付2個使用)

呼び径	鉄	使用重量 (kg)
M12	B-130-12	220

六角穴付き止めねじ (穴埋め用)

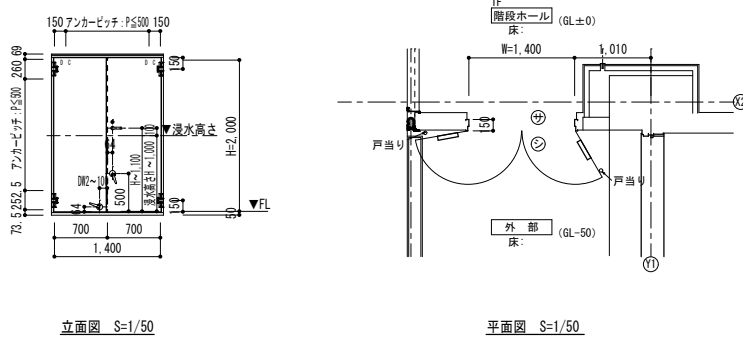
呼び径	L	S
M12	25	6

- 本図は扉幅入、扉入り込み用のアイボルト取付加工詳細を示す。
- 六角穴付き止めねじは、取付時に、現場にて取し、扉入り込み後、再び扉と面になるまでネジの先端に挿入する事。

SD8 防水扉詳細図

S=1/50

防水扉
三和シャッター工業(株)
WG (スタイロドア) 浸水1m同等品



種: 1.6t 閉止め (SOP:建築工事)
原: 1.6t 閉止め (SOP:建築工事)

符号	勝手	数量	性能	充填材	防火区分
SD	R	1	1	SAT	指定なし
ガラス	-	-	-	ガラリタイプ	
ガラス	-	-	-	窓タイプ	

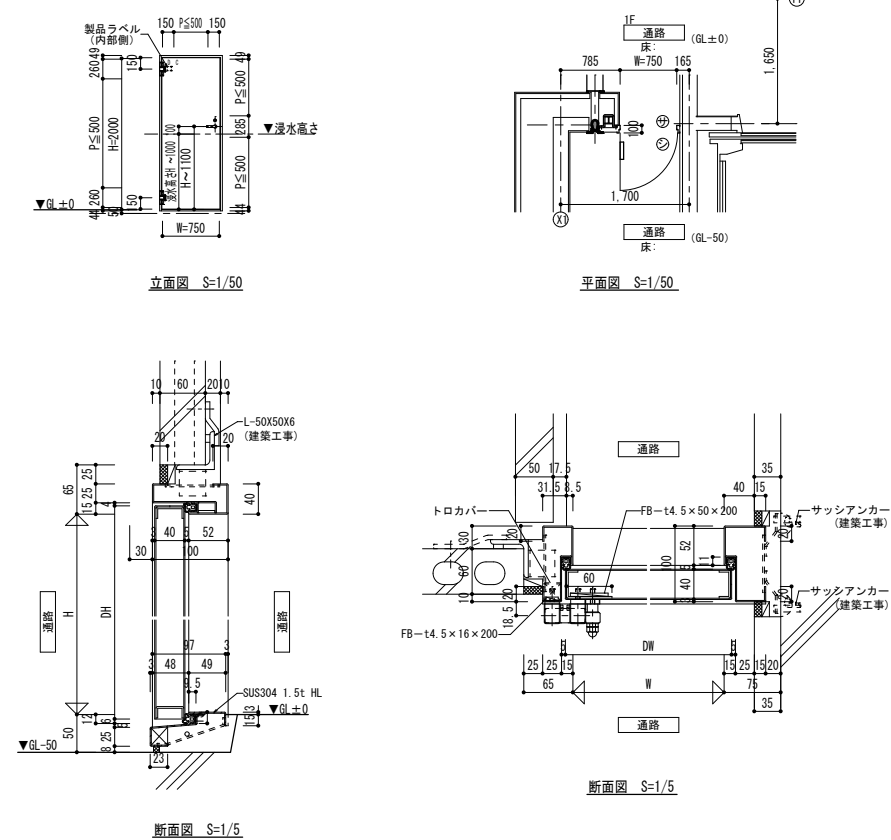
器具品名	メーカー・品番	数量	備考
二軸工番	中西産業 219-SUS-A(一式)	4	
レール	三和型 LA-1(64X50)	1	K=30 N=20 L=20
レール	三和型 B1004P	2	Sなし BC付 バリキ
扉位置調整器	三和型 JON-3500	1	
フラスコ	三和型 DE-5VN	2	
上部ロッド棒	三和型 DB-54-150	1	
下部ロッド棒	三和型 DB-54-250	1	
ロッドキャップ	三和型 DB-51-45	2	
フタ	中西産業 SUS-814SW	2	
防水パッキン	三和型 H86V-WT-H83V	2	
ハンドル受け	三和型 DFB-28	1	クツズリ
ハンドル受け	三和型 DFB-29	1	召合せ
緩衝材	化成 WGD-1B	1	L=12m
L型コーナース	化成 WGD-2B	2	
L型コーナース	化成 WGD-7	2	
調整ロッド受け	中央物産 WGD-3B	1	L=8m
召合せ緩衝材	右川工業製造所 WGD-4B	1	L=4m
召合せ緩衝材	右川工業製造所 WGD-8	1	
子扉用気密パッキン	中央物産 WGD-5C	1	
コーナース治具	中西工業 SHT7	1	
製品ラベル	三和型 SHT7	1	
戸当り	三和型 SW-SST0	2	床付け

82kg/枚

SD2' 防水扉詳細図

S=1/50, 1/5

防水扉
防火設備
三和シャッター工業(株)
WG (スタイロドア) 浸水1m同等品



種: 1.6t 閉止め (SOP:建築工事)
原: 1.6t 閉止め (SOP:建築工事)

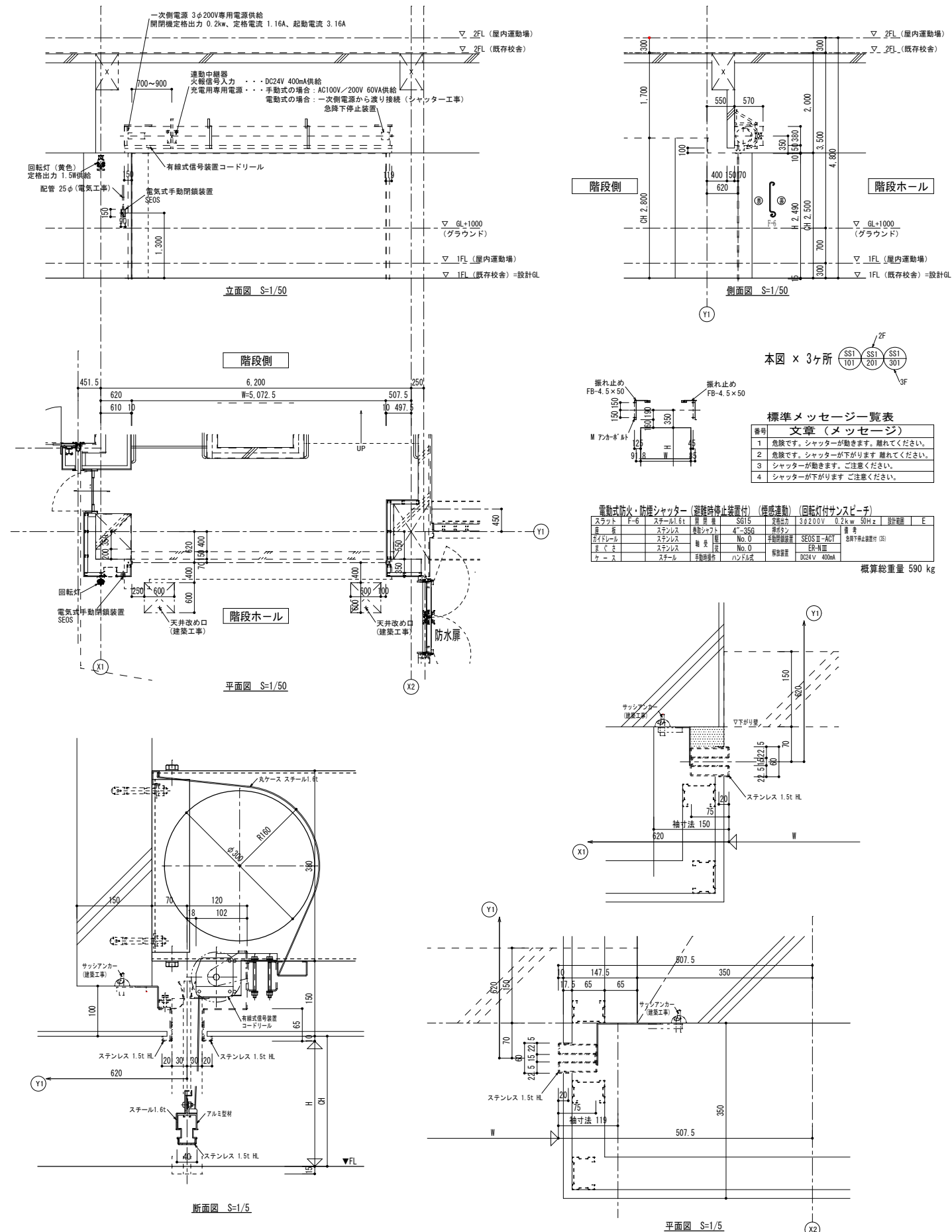
符号	勝手	数量	性能	充填材	防火区分
SD	R	0	1	SAT	防火設備
ガラス	-	-	-	ガラリタイプ	
ガラス	-	-	-	窓タイプ	

器具品名	メーカー・品番	数量	備考
二軸工番	中西産業 219-SUS-A(一式)	2	
レール	三和型 LA-1(64X40)	1	
レール	三和型 B1003P(90)	1	Sなし BC付 バリキ
緩衝材	化成 WGD-1B	1	L=9m
L型コーナース	化成 WGD-2B	2	
L型コーナース	化成 WGD-7	2	
調整ロッド受け	中央物産 WGD-3B	1	L=4m
コーナース治具	中西工業 SHT7	1	
製品ラベル	三和型 SHT7	1	

SS2 電動式防火・防煙シャッター

S=1/50, 1/5

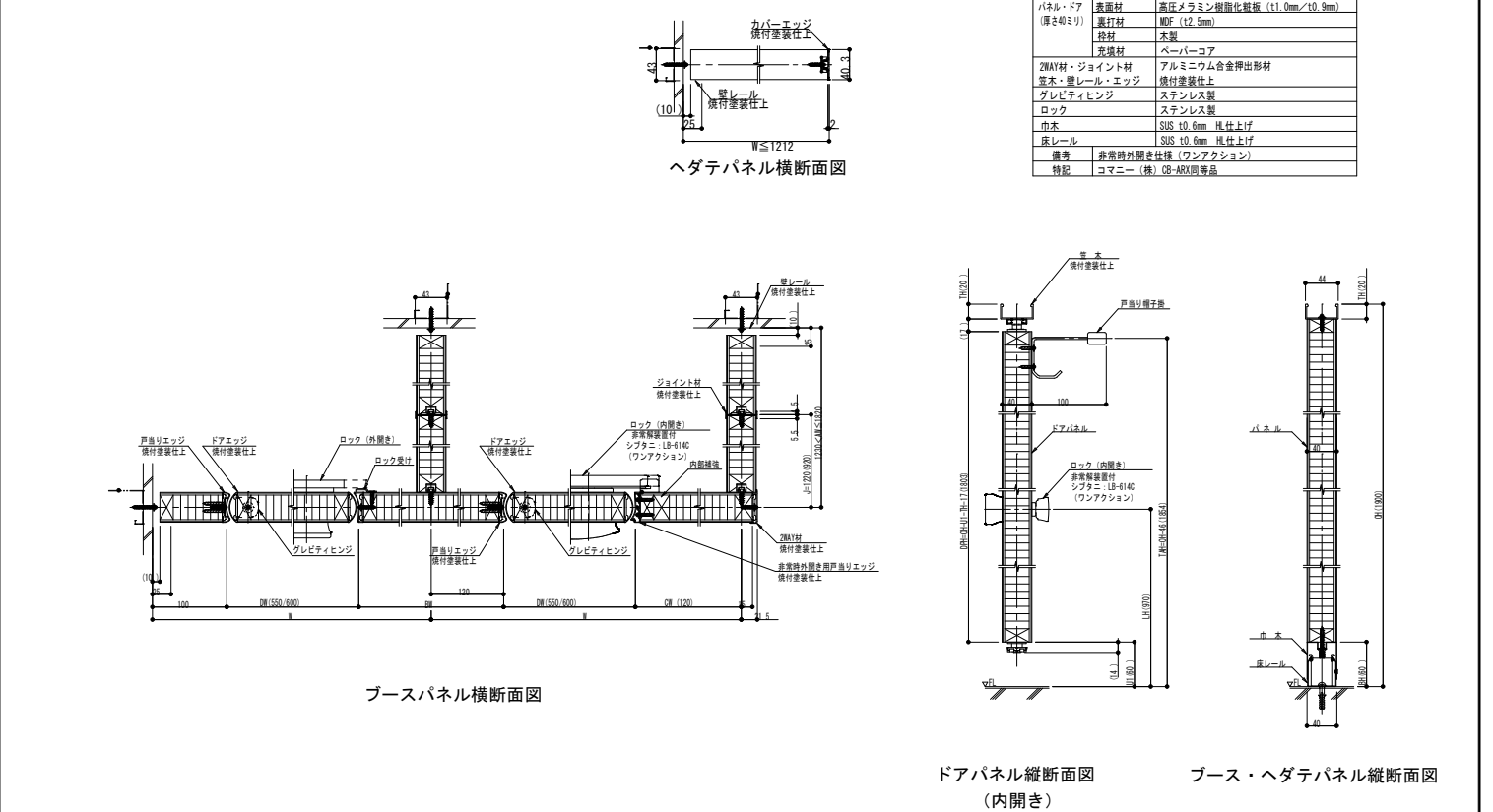
電動式防火・防煙シャッター (避難時停止装置付/煙感運動/回転灯付サンスピーチ)
 特定防火設備 (遠煙/煙感運動)



TB1.2 屋内トイレス

S=1/5

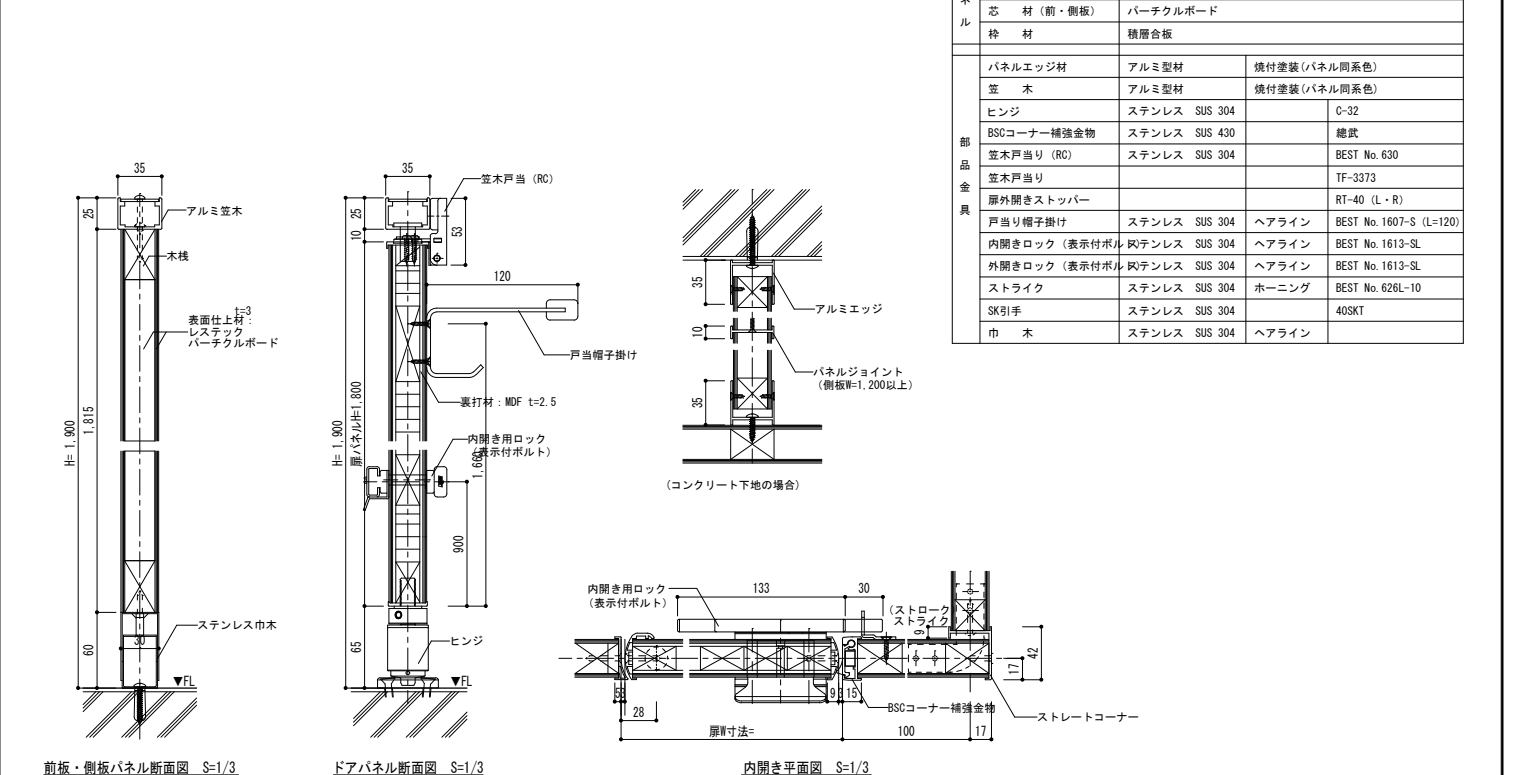
(株) コマニー
 CB-ARX H=2000同等品

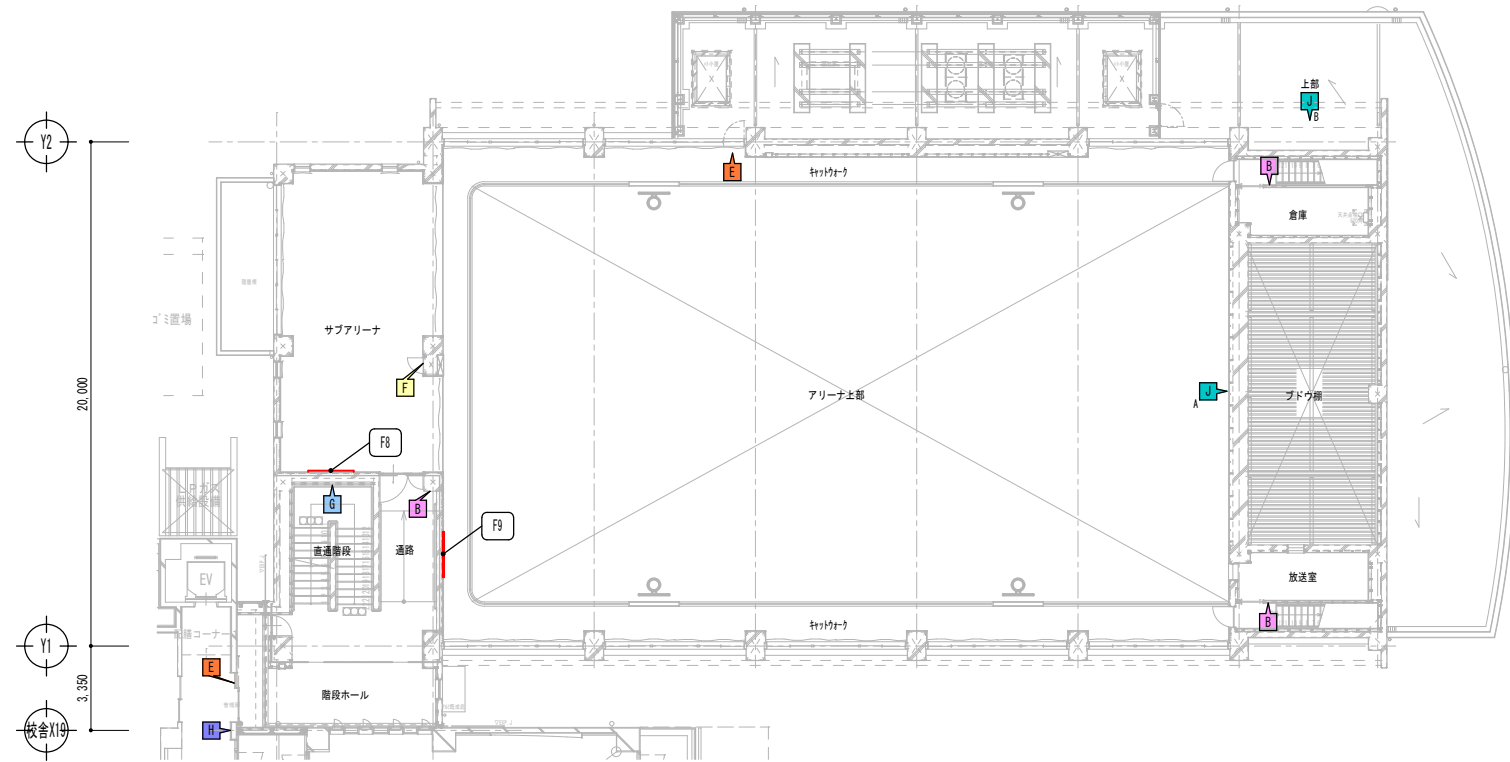
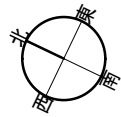


TB3.4.5 屋外トイレス

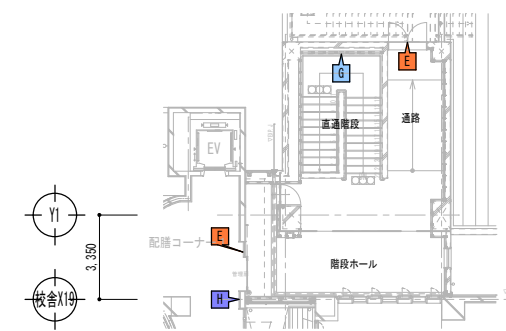
S=1/3

(株) レスト
 レステックプース UV-30RC 標準タイプ H=1900同等品



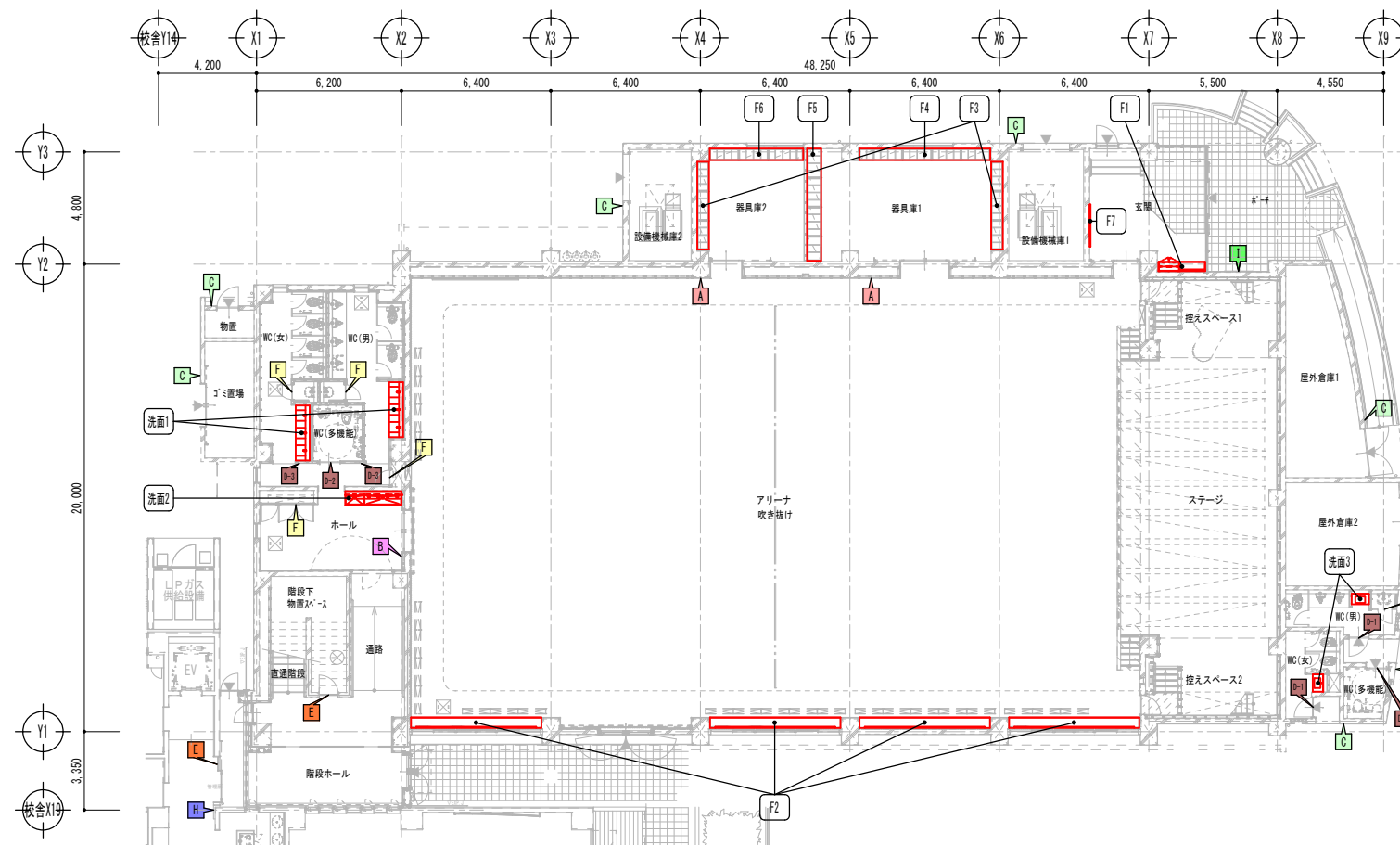


2階サインキープラン S=1/150



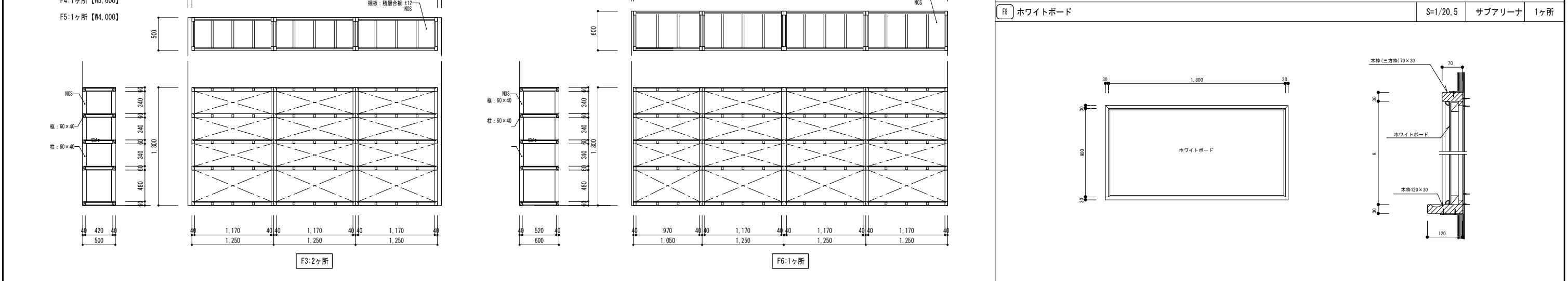
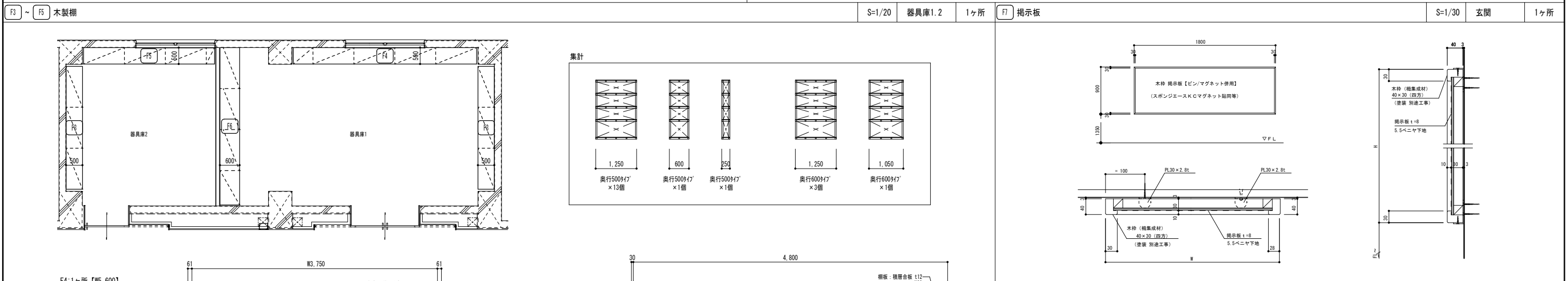
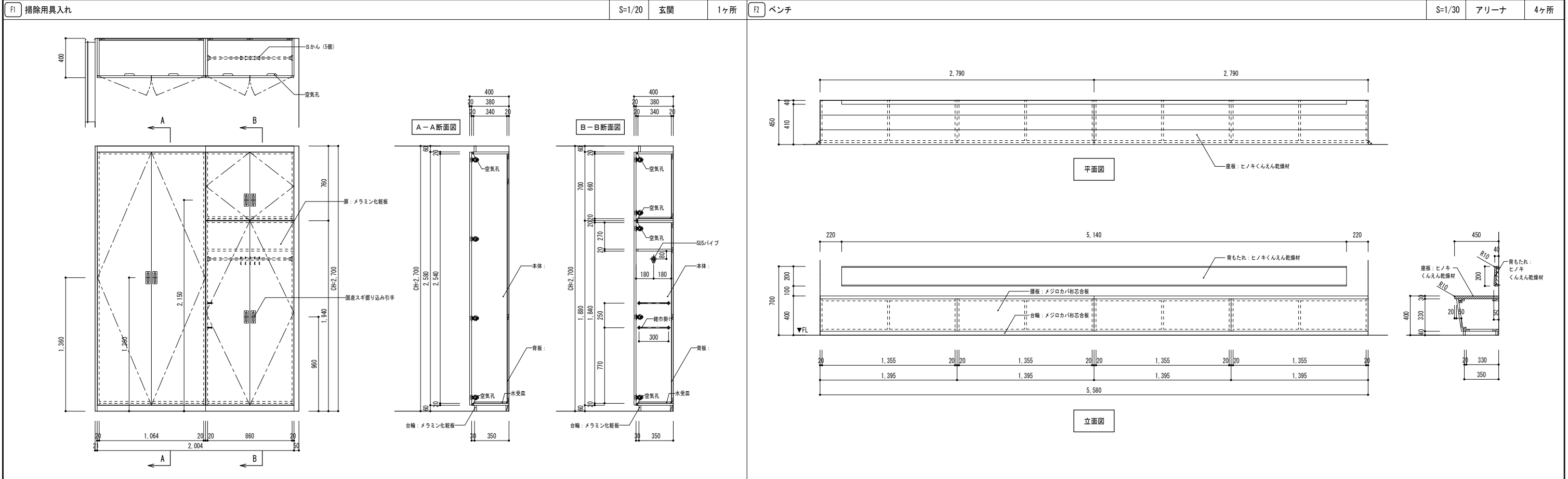
3階サインキープラン S=1/150

- A: 150角平付 (内部)
- B: 120角平付 (内部)
- C: 150角平付 (外部)
- D: カuttingビクトサイン
- E: カutting切文字
- F: カutting切文字30角
- G: 階段サイン
- H: 大突出
- I: 総合案内板
- J: 校章800角 SUS箱文字サイン500角



1階家具・サインキープラン S=1/150

整理番号	注記	設計年月 2026.03	工事名称 新座市立大和田小学校屋内運動場改築工事	A-54
			図面名称 家具・サインキープラン	
			縮尺 A1= 1/150 A3= 1/300	



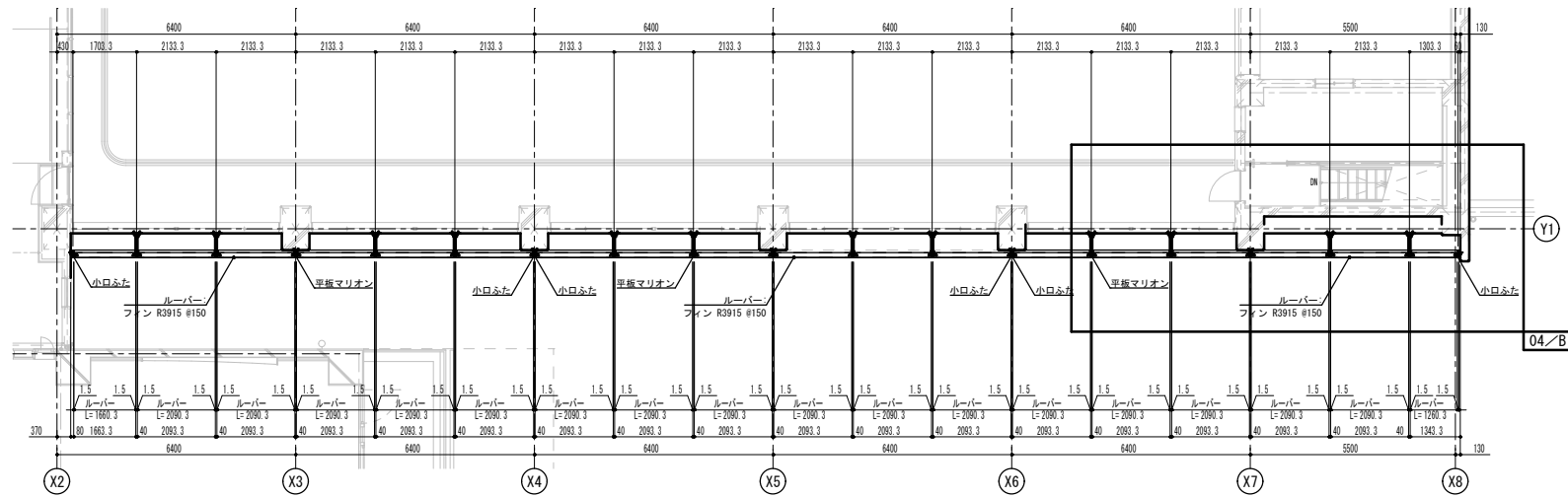
整理番号	注記	設計年月	工事名称	A-55
		2026.03	新座市立大和田小学校屋内運動場改築工事	
			家具図1	
			図面名称	縮尺 A1= 図示 A3= 図示/2

<p>A 150角平付 (内部) 2か所 1/5</p> <p>仕上 ホワイトオーク突板仕上げ(ランバー材12t下地突板2.5t)</p> <p>器具庫1 器具庫2</p>	<p>B 120角平付 (内部) 4か所 1/5</p> <p>仕上 ホワイトオーク突板仕上げ(ランバー材12t下地突板2.5t)</p> <p>アリーナ 放送室 サブアリーナ 倉庫</p>	<p>C 150角平付 (外部) 9か所 1/5</p> <p>フレーム：アルミ型材 表示基板：アルミ型材 アルマイト仕上 表示方法：全面UV印刷</p> <p>物置 男子トイレ 女子トイレ 多機能トイレ 設備機械庫1.2 屋外倉庫1.2</p>	<p>D カuttingビクトサイン D1:2か所 D2:2か所 D3:2か所 1/5 1/30</p>
---	--	--	---

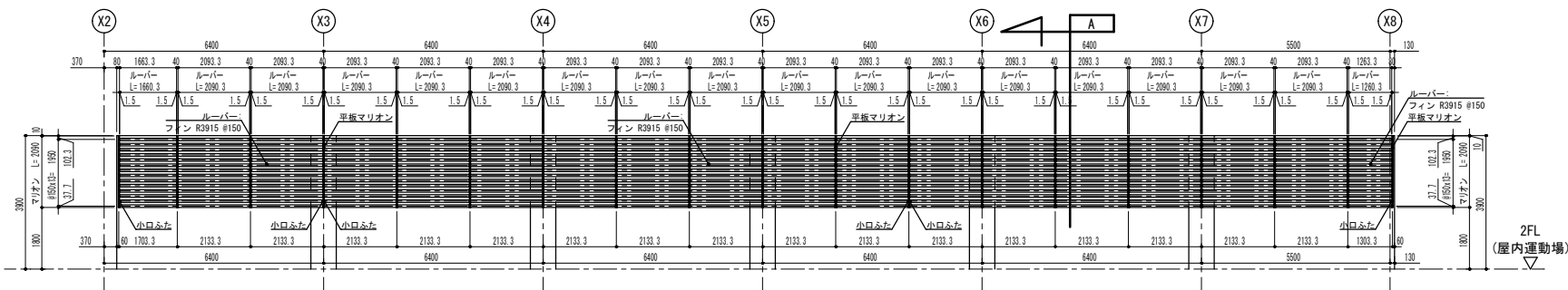
<p>E Cutting切文字 6か所 1/5</p> <p>AD02建具貼</p> <p>体育館 SUB ARENA 2F MAIN ARENA 1F</p> <p>立入禁止</p> <p>階段下 物置スペース</p> <p>AD02建具貼</p> <p>立入禁止</p>	<p>F Cutting切文字30角 26か所 NON</p> <table border="1"> <thead> <tr> <th></th> <th>PS</th> <th>EPS</th> <th>SK</th> <th>そうじ用具入</th> </tr> </thead> <tbody> <tr> <td>1階</td> <td>1</td> <td>1</td> <td>2</td> <td>1</td> </tr> <tr> <td>2階</td> <td>1</td> <td>1</td> <td></td> <td></td> </tr> <tr> <td>3階</td> <td></td> <td></td> <td></td> <td></td> </tr> <tr> <td>計</td> <td>2</td> <td>1</td> <td>2</td> <td>1</td> </tr> </tbody> </table> <p>日造工FH-35 同等色</p>		PS	EPS	SK	そうじ用具入	1階	1	1	2	1	2階	1	1			3階					計	2	1	2	1	<p>G 階段サイン 2か所 1/5</p> <p>直達階段 1-2階踊り場 直達階段 2-3階踊り場</p> <p>アクリル板12t カット文字 ウレタンクリア仕上げ</p> <p>ドリルにて壁面に穿孔後、接着剤注入。 他、文字裏に両面テープ併用</p>	<p>H 大突出サイン 3か所 1/5</p> <p>表示基板：アクリルマット板 t3 表示方法：全面UV印刷</p> <p>校舎 各階廊下</p>
	PS	EPS	SK	そうじ用具入																								
1階	1	1	2	1																								
2階	1	1																										
3階																												
計	2	1	2	1																								

<p>I 総合案内板 1か所 1/20</p> <p>ポーチ</p> <p>※ポーチ外壁取付 ※点字対応</p> <p>表示基板：アルミ複合板 t=5 四隅ビス留め</p> <p>表示方法：UV印刷</p> <p>必須記載事項 凡例</p> <ul style="list-style-type: none"> ・現在地 ・バリアフリートイレ ・一般トイレ ・1階アリーナ/2階サブアリーナ ・職員室 ・EV 	<p>J A:600φ 学校校章 B:校章800φ SUS箱文字サイン500角 各1か所 1/5,1/50</p> <p>サイン特記仕様</p> <p>■特記仕様</p> <ol style="list-style-type: none"> 使用材料 <ul style="list-style-type: none"> a. 木材 : VOC低減品(ホルムアルデヒド基準F☆☆☆☆対応)とする。 b. アルミ : JIS-H4100 A-6063 S-T5 (アルミ押出型材) c. アクリル : JIS-K-6718 d. ステンレス : JIS-G4305 SUS304, HL仕上 フォント <ul style="list-style-type: none"> a. 書体については、「新ゴシック体 (旧ゴシック)」を基本とする。 ※ただし、登録済みより特定の書体の指定があった場合にはこの限りではない。 ピクトグラム <ul style="list-style-type: none"> a. 図柄については、右図を参考とし、原簿を作成し係員の承認を受けること。 カラーユニバーサル <ul style="list-style-type: none"> a. 00カラーに配慮すること。 取付位置・方法 <ul style="list-style-type: none"> a. 取付位置については、視認性を考慮し係員と協議の上決定する。 b. 取付方法については、取付位置の下部などを考慮し適切な方法で取り付けを行うこと。 c. 障害者用サインについては、自治体福祉課にに基づき、係員と協議の上決定する。 位置・高さ・視認性・障がい者等に配慮したものとす。 その他 <ul style="list-style-type: none"> a. 壁札については、部屋の移動・名称変更に対応できるよう取付式を基本とする。 又、壁札設置の際には スライドロック機構、専用取付などを利用し、商品の損傷等がなからスムーズに設置できる仕様とする。 b. サイン計画については、既存校舎との整合等に充分に留意協議すること。 <p>■ピクトサイン比率</p>
---	--

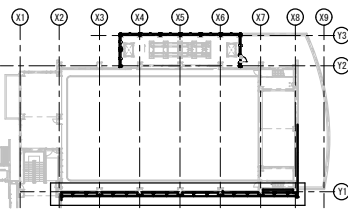
日除けルーバー（ケラント側）詳細図



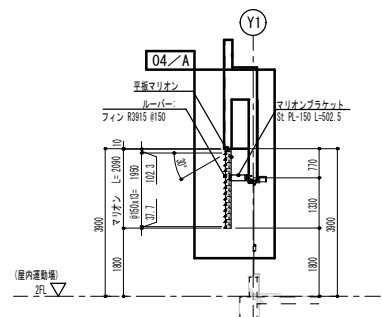
2階平面図 S=1/100



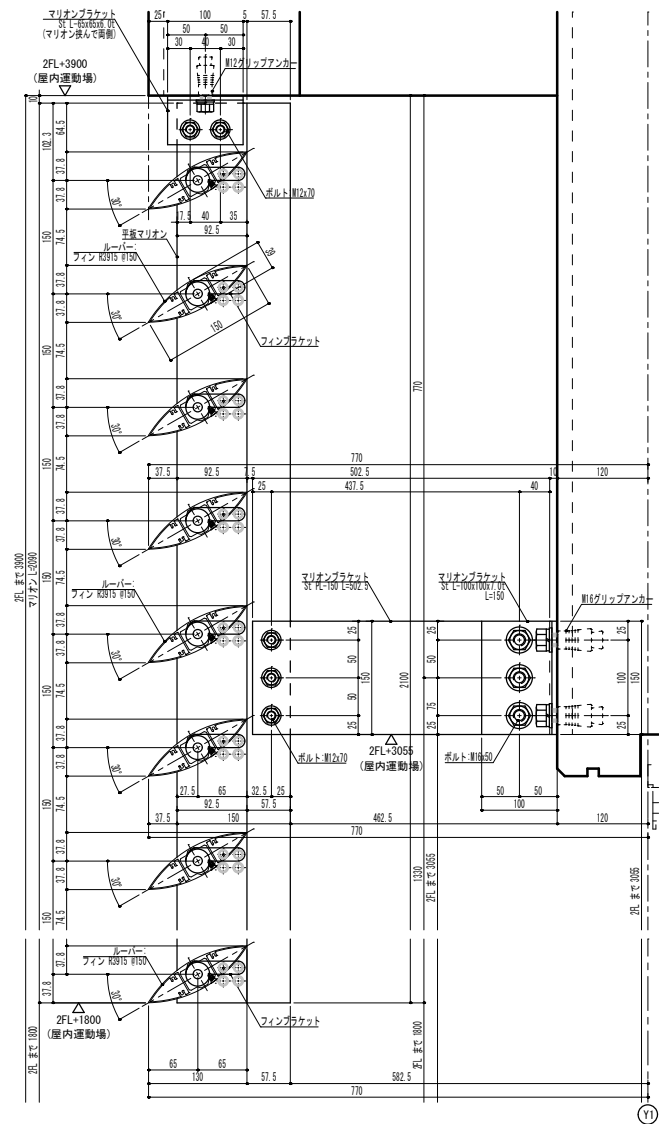
立面図 S=1/100



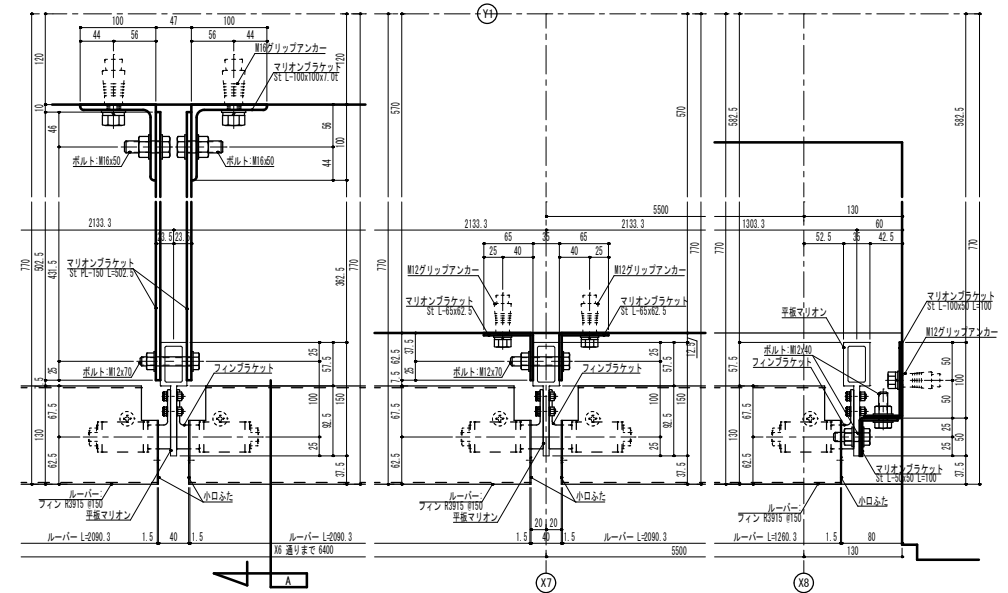
2階キープラン S=1/600



A-断面図 S=1/100



A-断面図 S=1/5

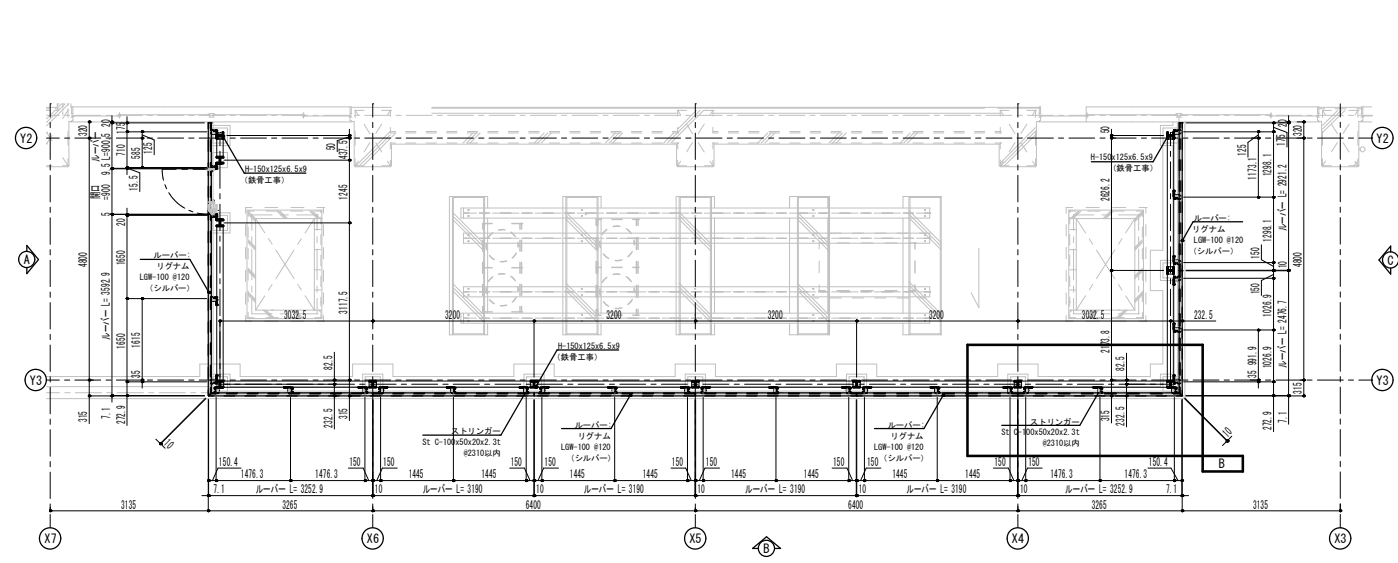


B-断面図 S=1/5

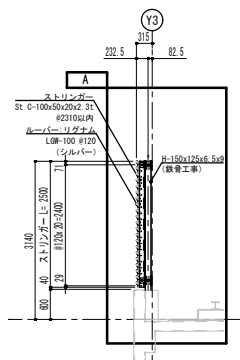
特記仕様
 ● 本体・下地材共に国土交通省告示第145号に基づく設計圧力、もしくはご指定値で強度検討した製品とする。
 ● 防風防止対策として、本棟固定は11階動揺試験機付軸力調整装置とし、設計もしくは監理員に提出可能な資料を有すること。
 ● 国内生産品とする。

整理番号	注記	設計年月	工事名称	A-58
		2026.03	新座市立大和田小学校屋内運動場改築工事	
			図面名称	縮尺
			ルーバー詳細図1	A1= 図示 A3= 図示/2

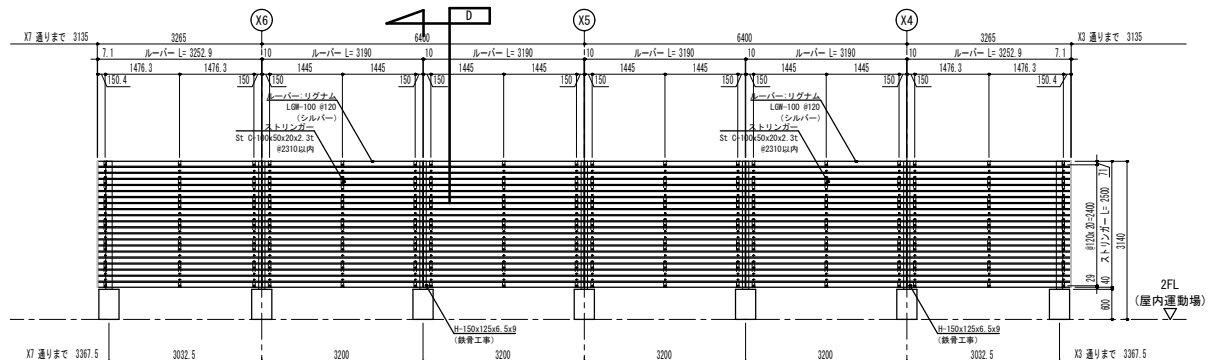
室外機置場ルーバー（道路側）詳細図



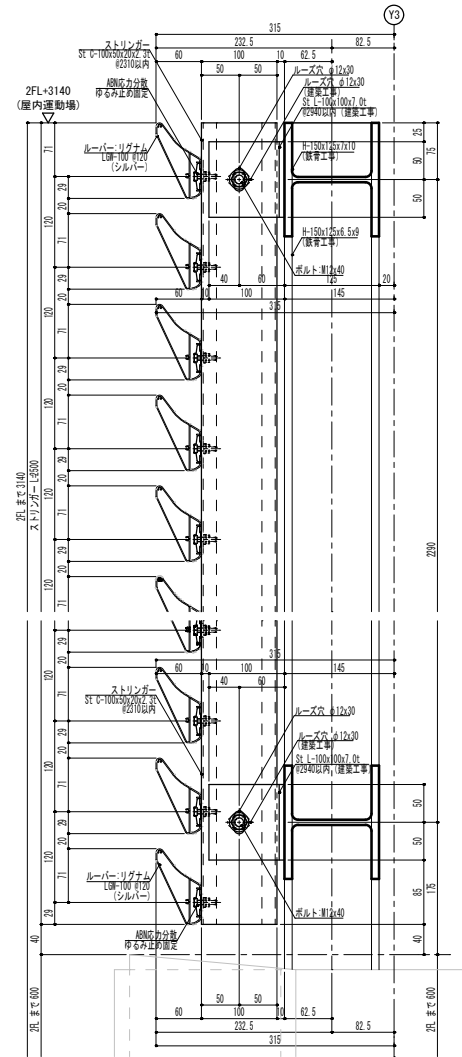
2階平面図 S=1/75



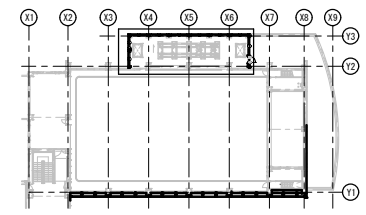
D-立面図 S=1/75



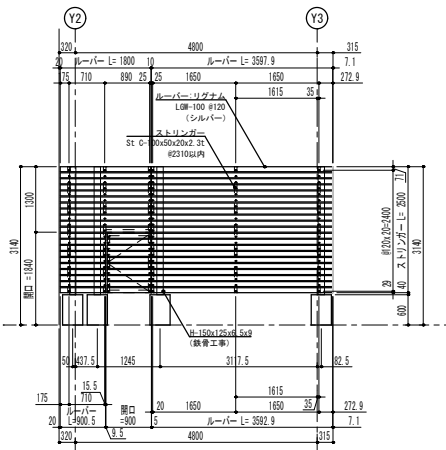
立面図 (B-矢視図) S=1/75



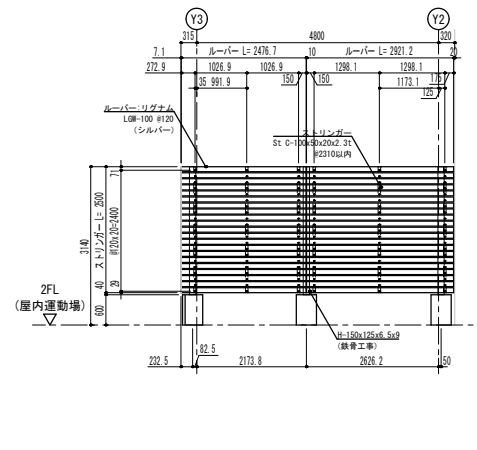
A-断面図 S=1/5



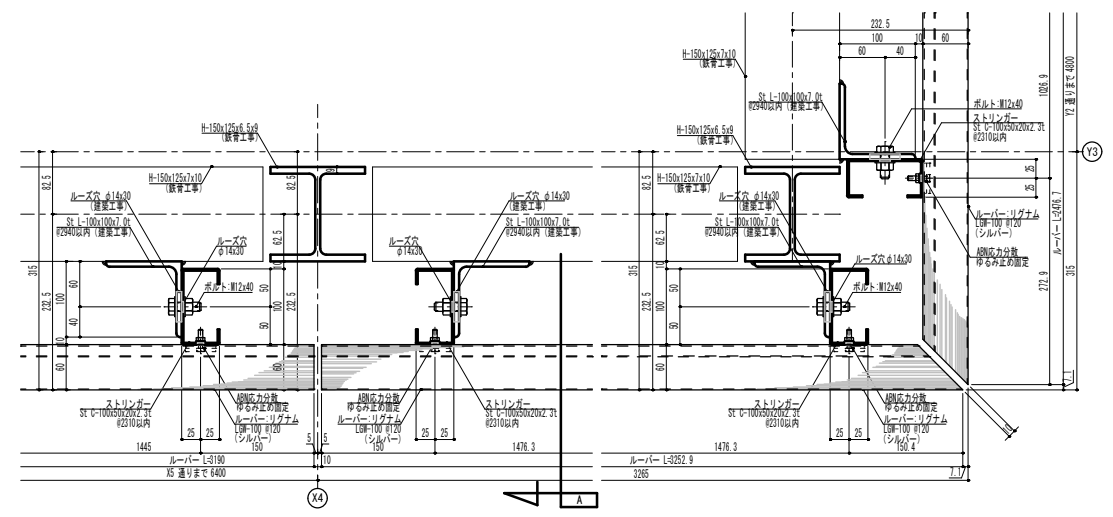
2階キープラン S=1/600



立面図 (A-矢視図) S=1/75



立面図 (C-矢視図) S=1/75



B-断面図 S=1/5

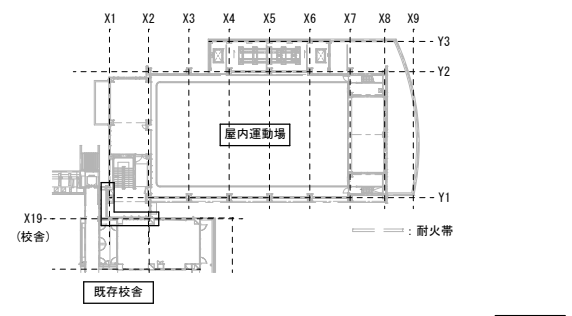
特記仕様
 ● 本体・下地材料に国土交通省告示第1458号に基づく設計風圧力、もしくはご指定値で強度設計した製品とする。
 ● 脱着防止対策として、本体固定はDIN規格試験機検定耐力確認製品とし、設計もしくは監督員に提出可能な資料を有すること。
 ● 国内生産品とする。

整理番号	注記	設計年月	工事名称	A-59
		2026.03	新座市立大和田小学校屋内運動場改築工事	
			図面名称	
			ルーバー詳細図2	
			縮尺	
			A1= 図示 A3= 図示/2	

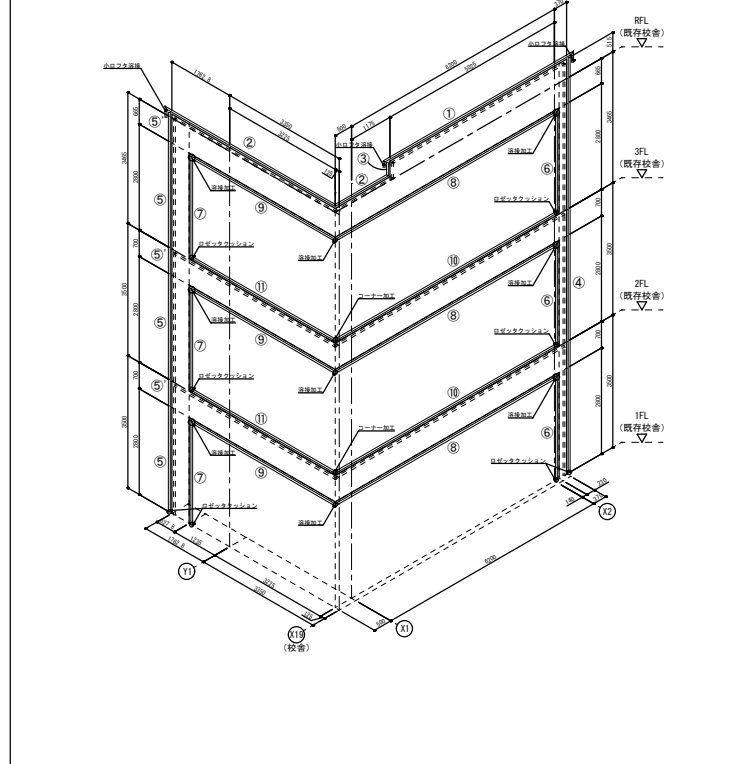
EXP. Jルート図

【詳細図 J. J (特記仕様書)】
 防火性能仕様

用途	● 一般社団法人 日本建築標準協会 (J S S I) 「角型エキスパンションジョイントガイドライン」の性能仕様A種に準じ、振動台実験により確認した種別製品とする。
Eシリーズ (アーキタイプ)	● 2.4mm以上の厚みを持つこと。 ● 振動台実験 J.C.として15年以上の施工実績のある商品とする。 ● 長期耐候性試験、急冷急熱試験、海水噴射試験サイクル試験の耐候性試験を実施している製品とする。 ● 遮音性・断水気密性・施工安定性・気密性を考慮し、樹脂本体は最小25mmを1本物とし、直線部の樹脂同士ジョイント部は極力少なくする。
仕様	● 振動台実験によって可燃性を確認された製品とする。(JSSI A種相当) ● 燃焼耐熱性試験、急冷急熱試験、海水噴射試験サイクル試験の耐火性試験を実施している製品とする。 ● 異常な変形がフラットな状態であり得ること。また、可動性を安全から確認する変形を要しないこと。
S-Hシリーズ	● 燃焼ep.J.C.は動熱試験設置による加圧試験で400Paにおいて耐圧がないことを確認した製品とする。
耐火帯	● 耐火帯は日本エキスパンションジョイント工業会の適合証を取得した耐火帯とする。 ● 可燃性を確認した製品とする。

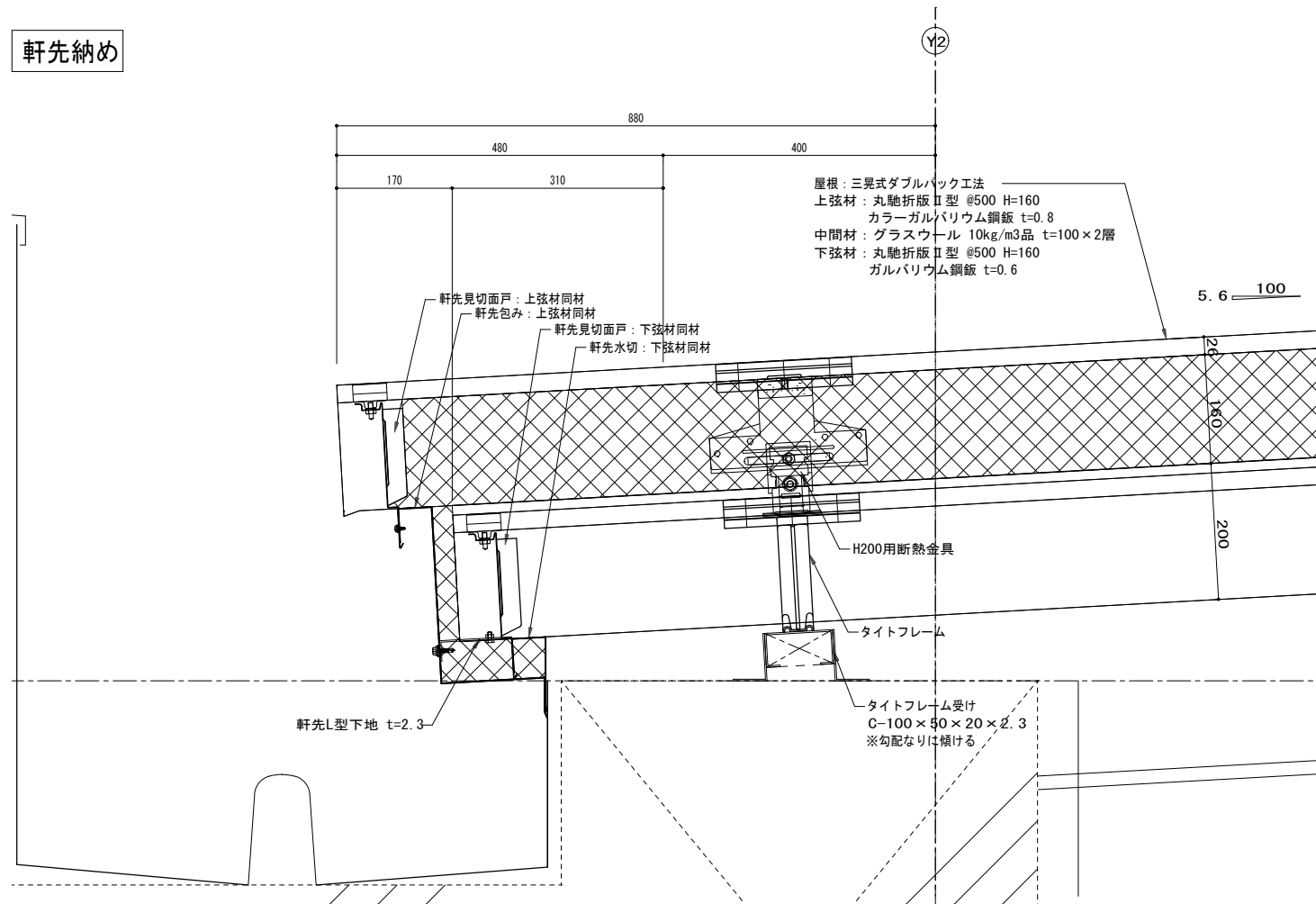


① 屋根一屋根 (アルミ材) 耐火仕様 H715-APR-BT S=1:10 クリアランス 100mm 可動量 (X Y) ±50mm 	② 屋根一外壁 (アルミ材) 耐火仕様 H350-APW S=1:10 クリアランス 100mm 可動量 (X Y) ±50mm
③ 外壁コーナー (アルミ材) 耐火仕様 S10-AEWC S=1:10 クリアランス 100mm 可動量 (X Y) ±68mm 	④ 外壁コーナー (熱可塑性エラストマー製) EU-100C S=1:10 耐火仕様 クリアランス 100mm 可動量 (X Y) ±50mm
⑤ 外壁一外壁 (熱可塑性エラストマー製) EU-100 S=1:10 耐火仕様 クリアランス 100mm 可動量 (X Y) ±50mm 	⑥ 内壁一内壁 (熱可塑性エラストマー製) EU-BC100 S=1:10 耐火仕様 クリアランス 100mm 可動量 (X Y) ±50mm

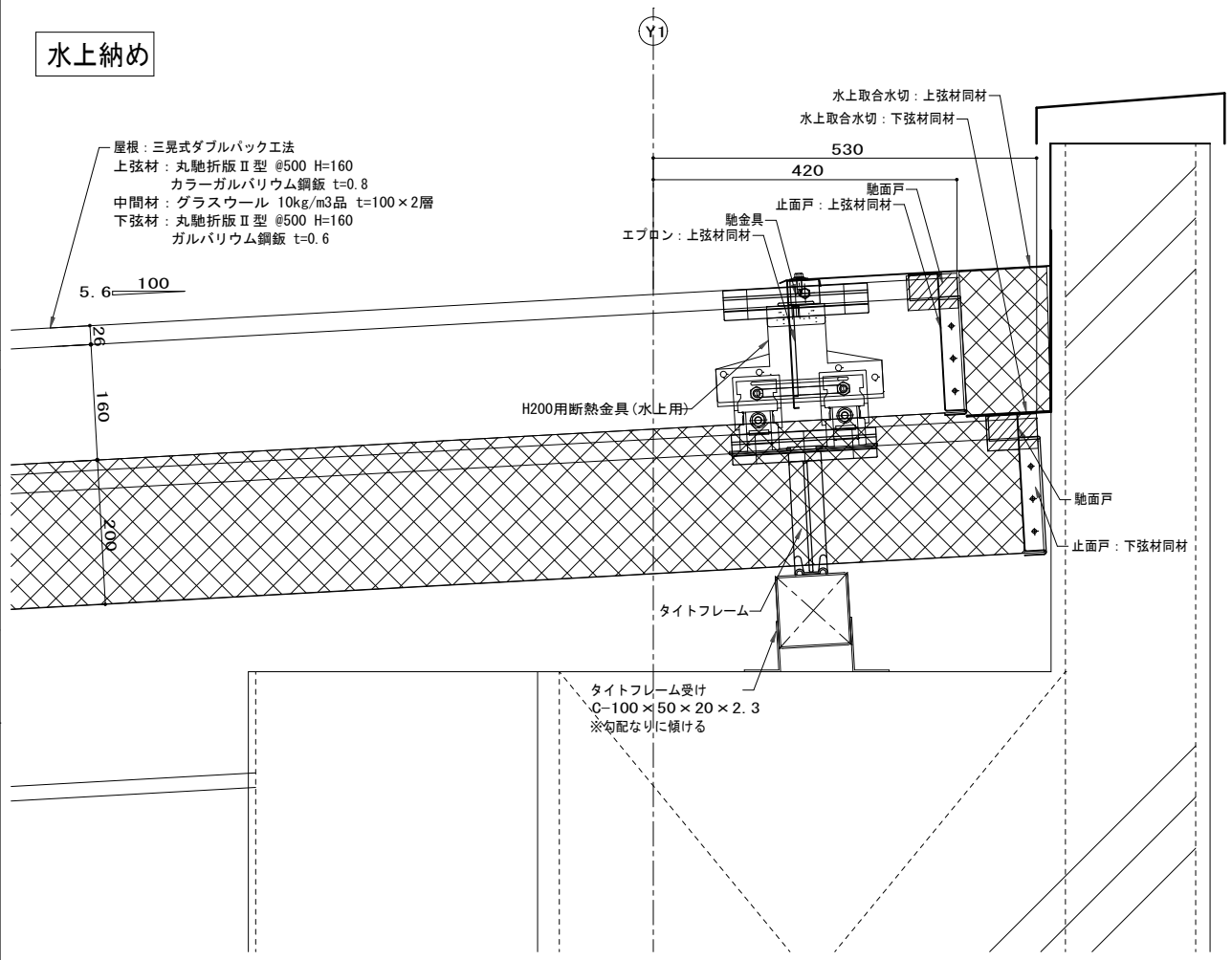


⑧ 天井コーナー (熱可塑性エラストマー製) EU-BC100C S=1:10 クリアランス 100mm 可動量 (X Y) ±50mm 	⑨ 天井一天井 (熱可塑性エラストマー製) EU-BC100 S=1:10 クリアランス 100mm 可動量 (X Y) ±50mm 	⑩ 床コーナー (熱可塑性エラストマー製) EU-FX100C S=1:10 耐火仕様 クリアランス 100mm 可動量 (X Y) ±30mm 	⑪ 床一床 (熱可塑性エラストマー製) EU-FX100 S=1:10 耐火仕様 クリアランス 100mm 可動量 (X Y) ±30mm
--	--	---	--

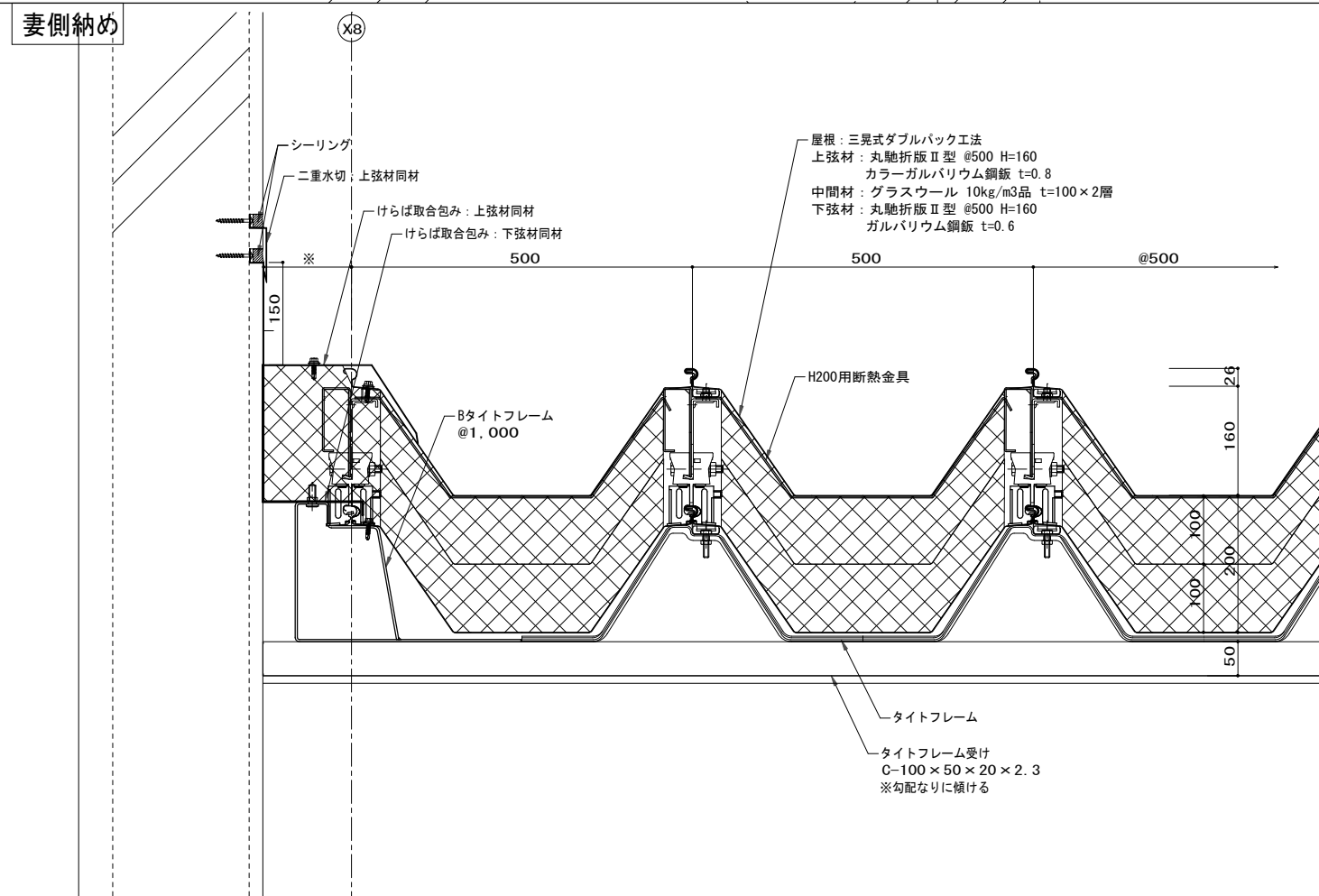
軒先納め



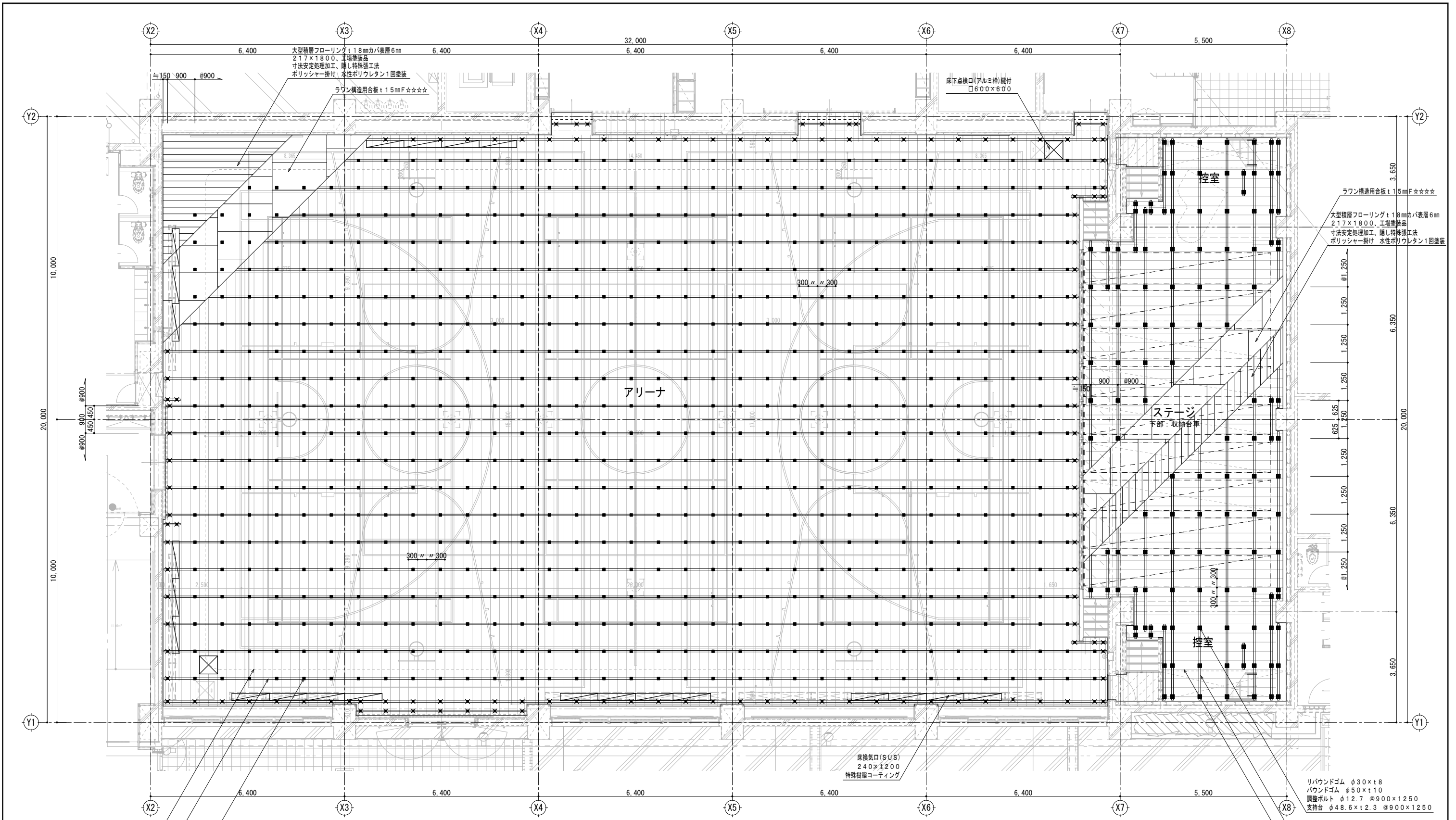
水上納め



妻側納め



整理番号	注記	設計年月	2026.03	工事名称	新座市立大和田小学校屋内運動場改築工事	縮尺 A1= 1/5 A3= 1/10
		図面名称	金属屋根詳細図	A-61		



根太 Ⅰ-30×35×t1.2@300
大引口 50×50×t1.6@900
バウンドゴム φ40×t25
調整ボルト φ12.7 @900×900
支持台 φ34.0×t2.3

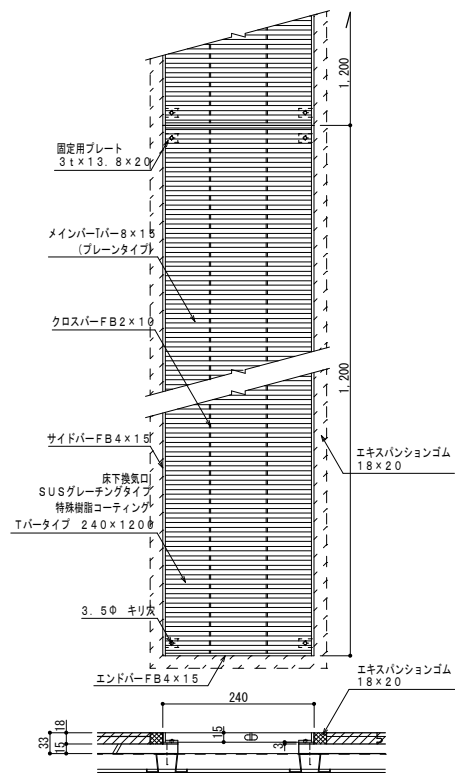
室名	床仕上材仕様
アリーナ ステージ 控室	大型積層フローリング t18mmカバ表層6mm 217×1800、工場塗装品 寸法安定処理加工、隠し特殊張工法 ポリッシャー掛け 水性ポリウレタン1回塗装 ラワン構造用合板 t15mmF☆☆☆☆

室名	鋼製床下地仕様
アリーナ H=500 900-1-50型	根太 Ⅰ-30×35×t1.2@300 大引 Ⅰ50×50×t1.6@900 バウンドゴム φ40×t25 ※部 アリーナ全周無し 調整ボルト φ12.7 @900×900 支持台 φ34.0×t2.3 アンカーボルト φ12.7 オールアンカー

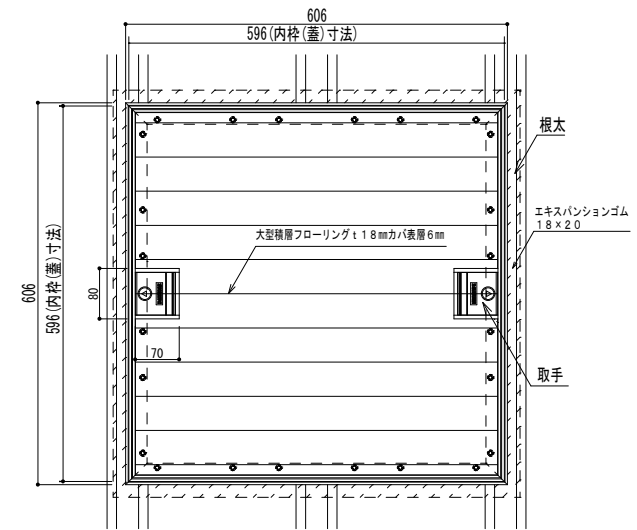
室名	鋼製床下地仕様
ステージ 控室 H=900 ステージ形	根太 Ⅰ-30×35×t1.2@300 大引 Ⅰ60×60×t1.6@900 リバウンドゴム φ30×t8 バウンドゴム φ50×t10 調整ボルト φ12.7 @900×1250 支持台 φ48.6×t2.3 @900×1250 アンカーボルト φ12.7 オールアンカー

室名	その他仕様
アリーナ	床下点検口(アルミ枠) 2ヶ所 床換気口(SUS) グレーチングKYT 240×1200 特殊樹脂コーティング 22ヶ所

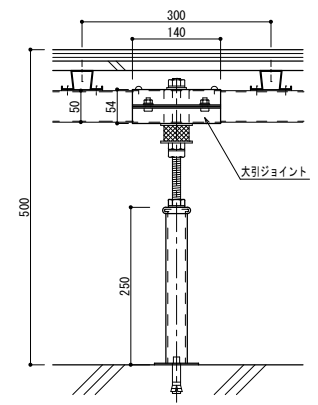
※全周・換気口廻り・点検口廻り：エキスパンションゴム18×20 ※樫以外三方：エキスパンションゴム18×20



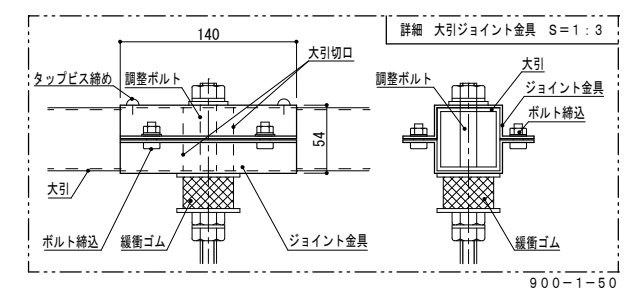
換気口 詳細図 S=1:6
※開口率: 35.4%



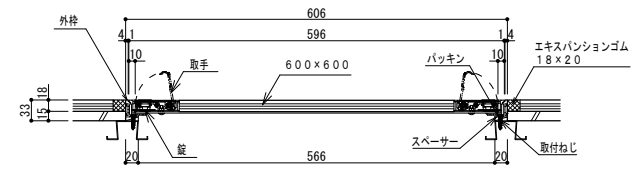
床下点検口 断面詳細図 S=1:6
アルミ枠 取付 600



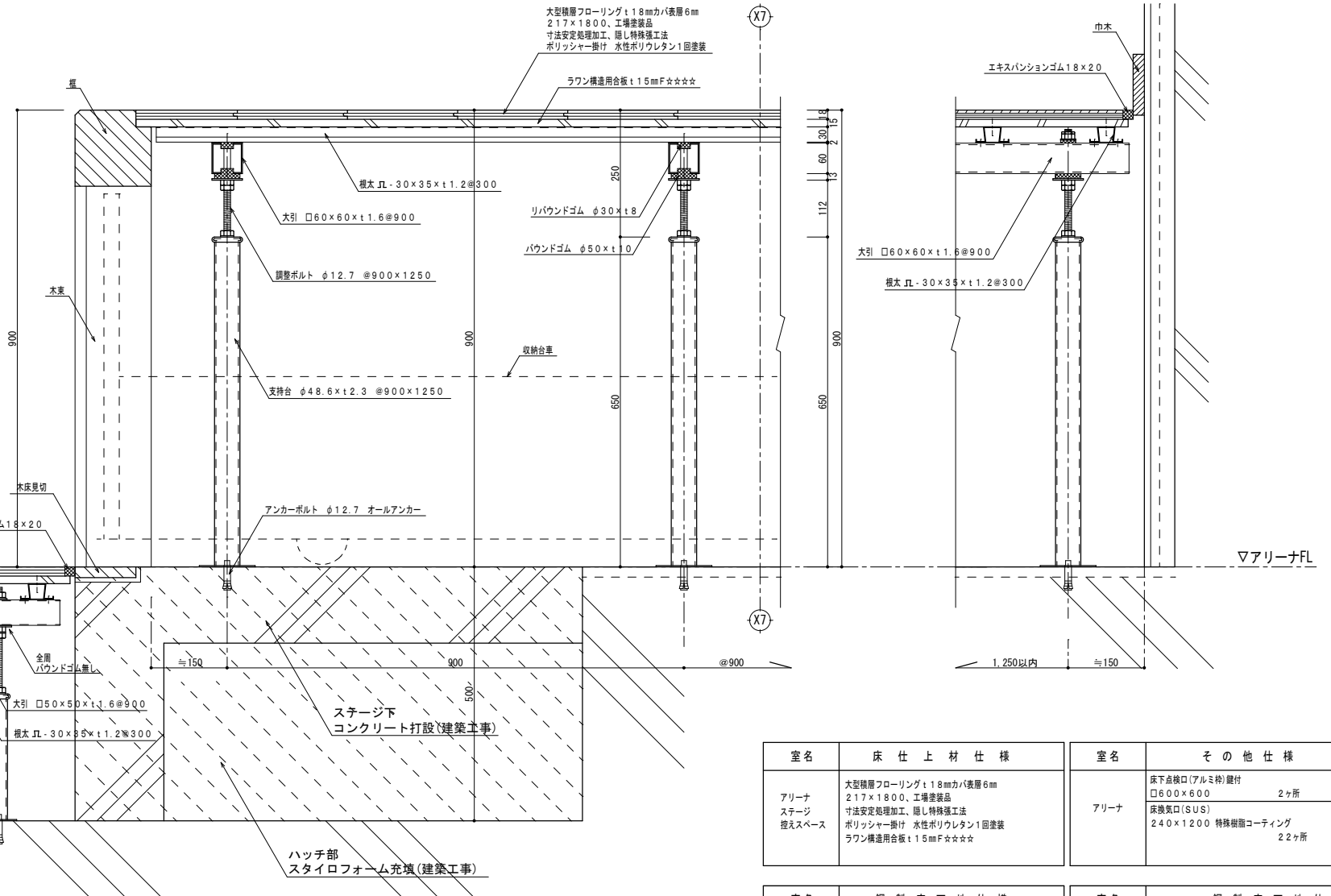
大引ジョイント部 断面詳細図 S=1:6



900-1-50



床下点検口 断面詳細図 S=1:6
アルミ枠 取付 600

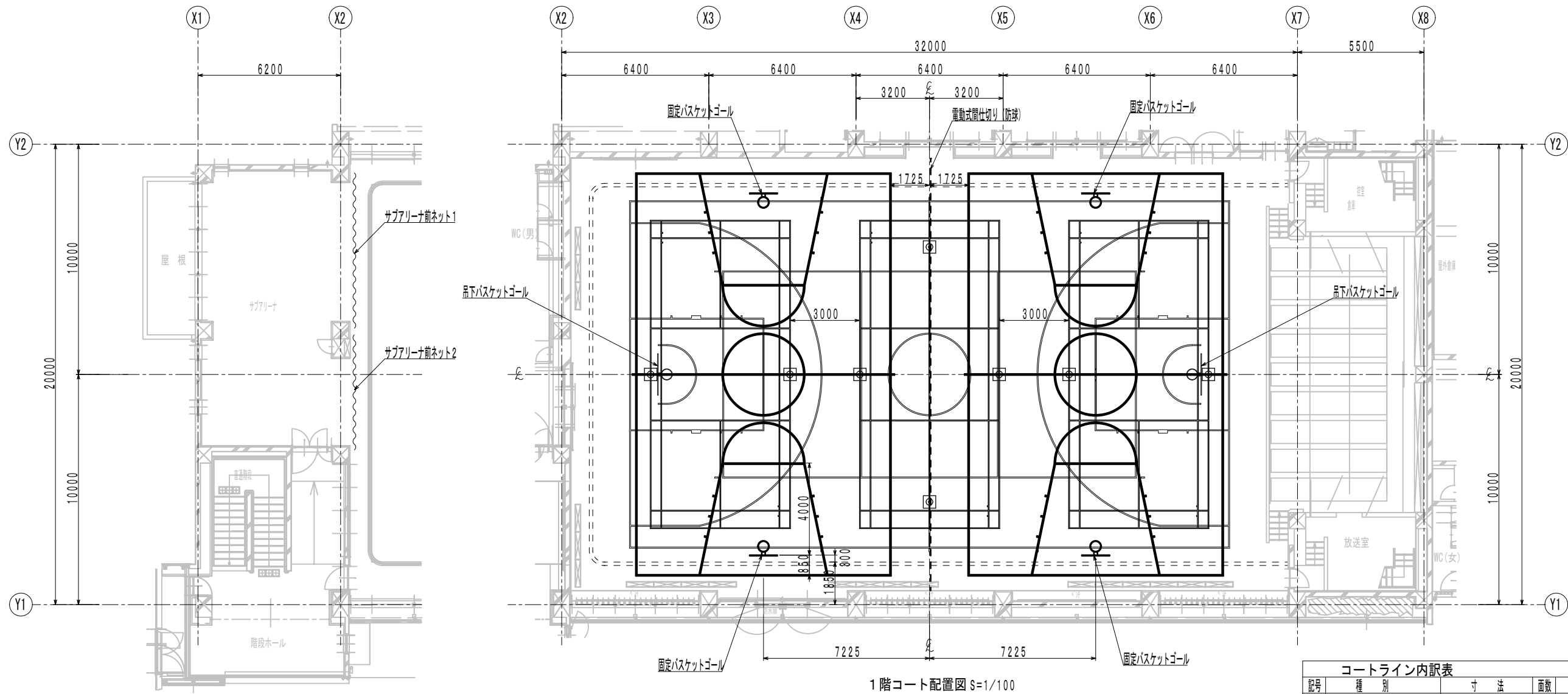


システム床 断面詳細図 S=1:6

室名	床仕上材仕様	室名	その他仕様
アリーナ ステージ 控えスペース	大型積層フローリング t18mmカバ裏層6mm 217×1800、工場塗装品 寸法安定処理加工、隠し特殊工法 ポリッシャー掛け 水性ポリウレタン1回塗装 ラワン構造用合板 t15mmF☆☆☆☆	アリーナ	床下点検口(アルミ枠)取付 600×600 2ヶ所 床換気口(SUS) 240×1200 特殊樹脂コーティング 2ヶ所

室名	鋼製床下地仕様	室名	鋼製床下地仕様
アリーナ H=500 900-1-50型	根太 JL-30×35×1.2@300 大引 □50×50×1.6@900 パウンドゴム φ40×125 調整ボルト φ12.7 @900×900 支持台 φ34.0×12.3 アンカーボルト φ12.7 オールアンカー	アリーナ H=1,000 ステージ形	根太 JL-30×35×1.2@300 大引 □60×60×1.6@900 リバウンドゴム φ30×18 パウンドゴム φ50×110 調整ボルト φ12.7 @900×1250 支持台 φ48.6×12.3 @900×1250 アンカーボルト φ12.7 オールアンカー

※全周・換気口廻り・点検口廻り: エキスパンションゴム 18×20 ※概以外三方: エキスパンションゴム 18×20



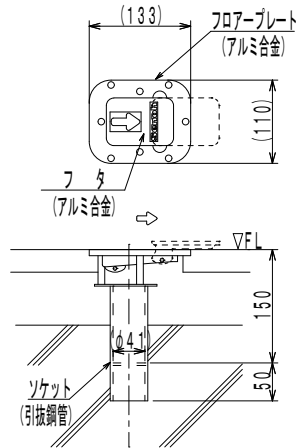
2階防球ネット配置図



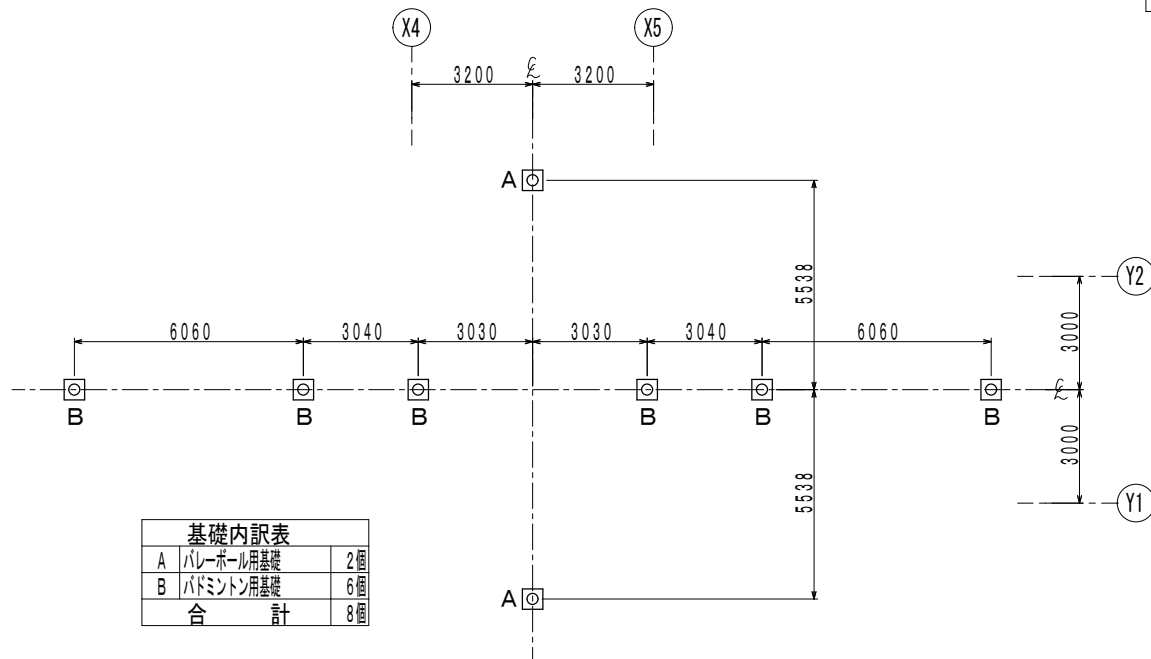
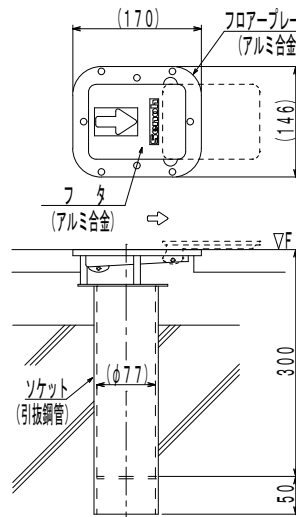
記号	種別	寸法	面数	備考
1	バスケットボールコート	26000×15000	1面実線	ライン幅50mm
2	ミニバスケットボールコート	17400×11000	2面実線	ライン幅50mm
3	バレーボールコート (6人制)	18000×9000	1面実線	ライン幅50mm
4	バドミントンコート	13400×6100	3面実線	ライン幅40mm

1階コート配置図 S=1/100

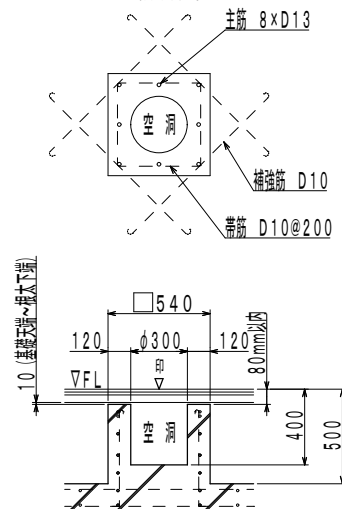
KD054000 床金具AS型φ40用
板張床用 (バドミントン用) S=1/5

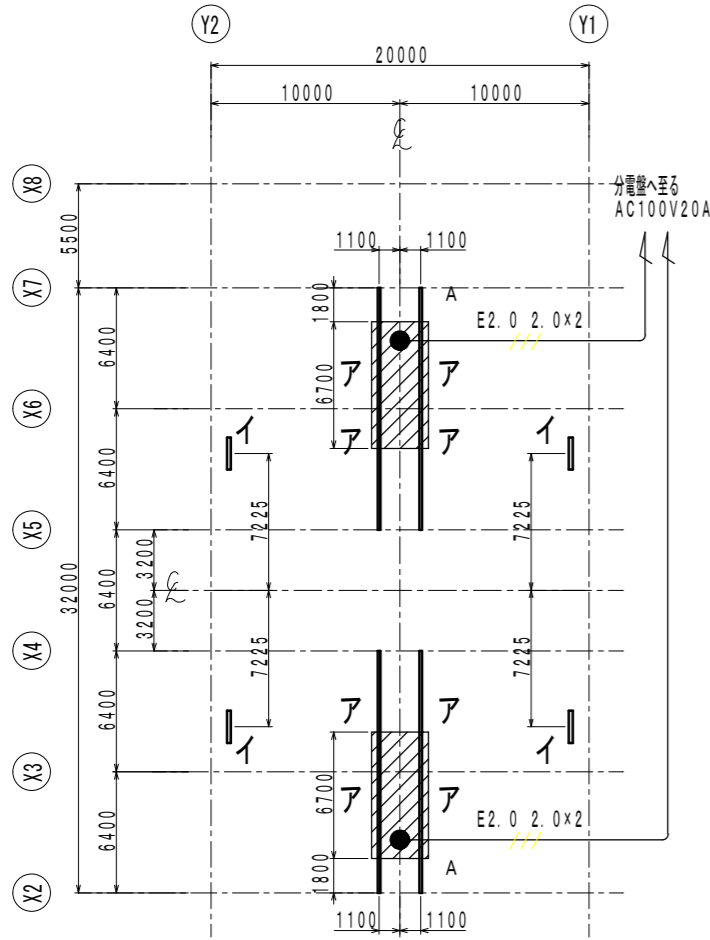


KD014000 床金具AS型φ76用
板張床用 (バレーボール用) S=1/5



基礎参考図 S=1/20
(体育器具工事外)



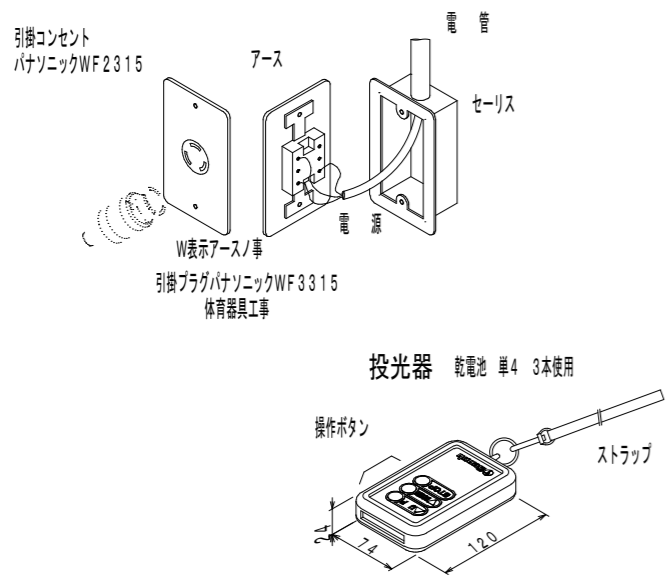


補強伏図及び電気配線図 S=1/200

電源AC100V 20A
 配線・配管・分電盤は電気工事に、補強材は鉄骨工事に含む
 補強鉄骨の取付位置等詳細は姿図を参照のこと
 斜線体育器具取付範囲内は電灯を取付けないこと

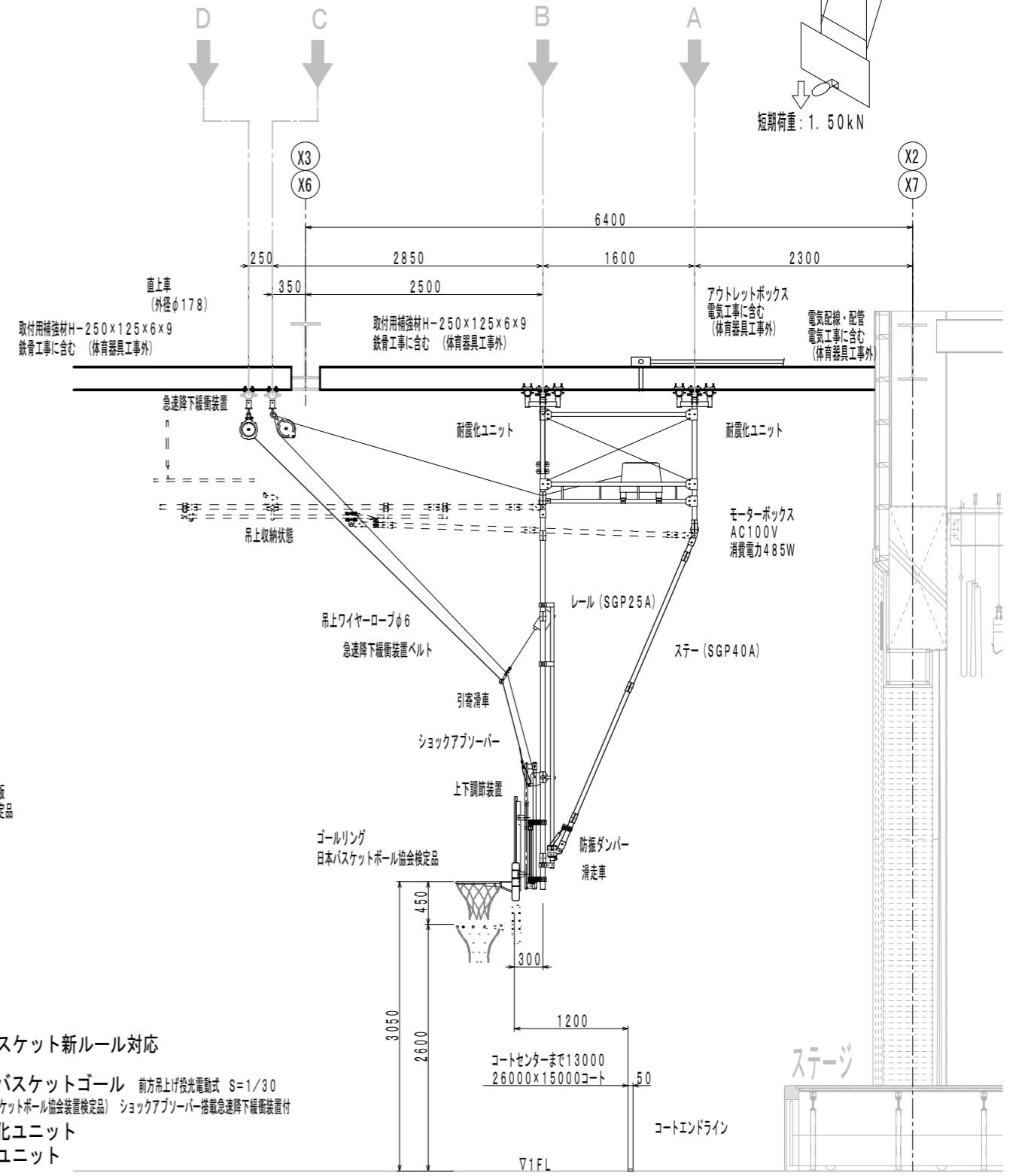
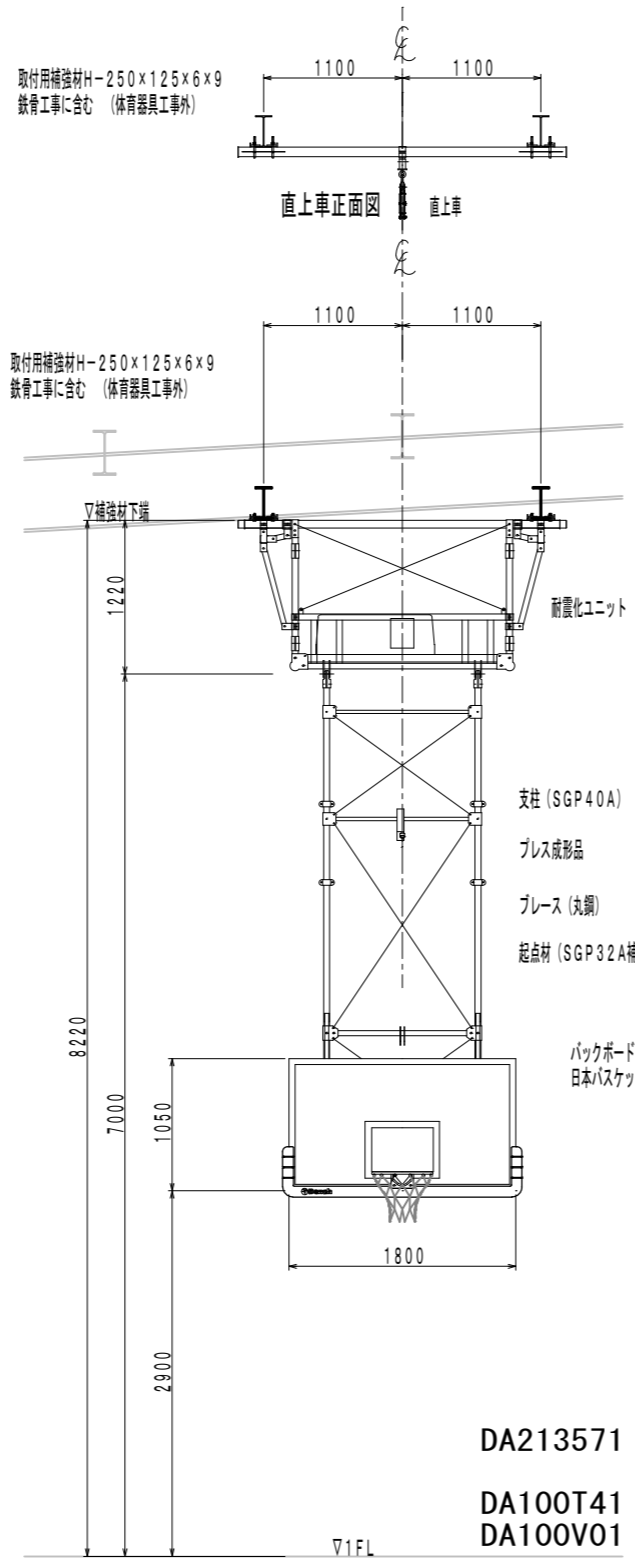
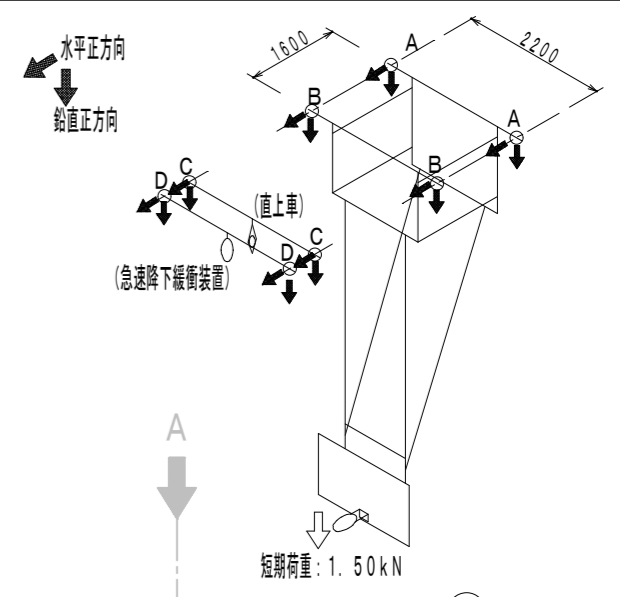
ア・イ、Aは体育器具工事外
 ア：吊下バスケット用 H-250×125×6×9 … 8本
 イ：折畳バスケット用 RC壁… 4ヶ所
 A：吊下バスケット用 アウトレットボックス … 2か所

A部アウトレットボックス詳細
 (電気工事に含む 体育器具工事外)



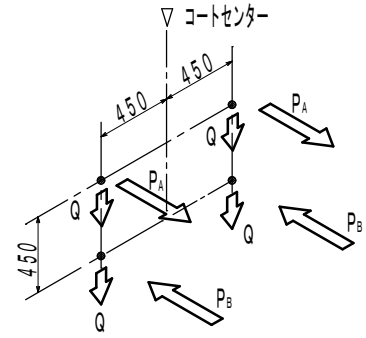
本体 約460kg
 直上車部 約40kg 急速降下緩衝装置 約40kg

①吊下使用時(短期荷重)※リング先端にかかる1.50kN含む		②吊上収納時(長期荷重)	
A部にかかる荷重(水平方向)	0kN	A部にかかる荷重(水平方向)	0.42kN
(垂直方向)	0.95kN	(垂直方向)	1.46kN
B部にかかる荷重(水平方向)	0kN	B部にかかる荷重(水平方向)	0.42kN
(垂直方向)	2.06kN	(垂直方向)	-0.05kN
C部にかかる荷重(水平方向)	0kN	C部にかかる荷重(水平方向)	-0.85kN
(垂直方向)	0.20kN	(垂直方向)	1.04kN
D部にかかる荷重(水平方向)	0kN	D部にかかる荷重(水平方向)	0kN
(垂直方向)	0.20kN	(垂直方向)	0.20kN

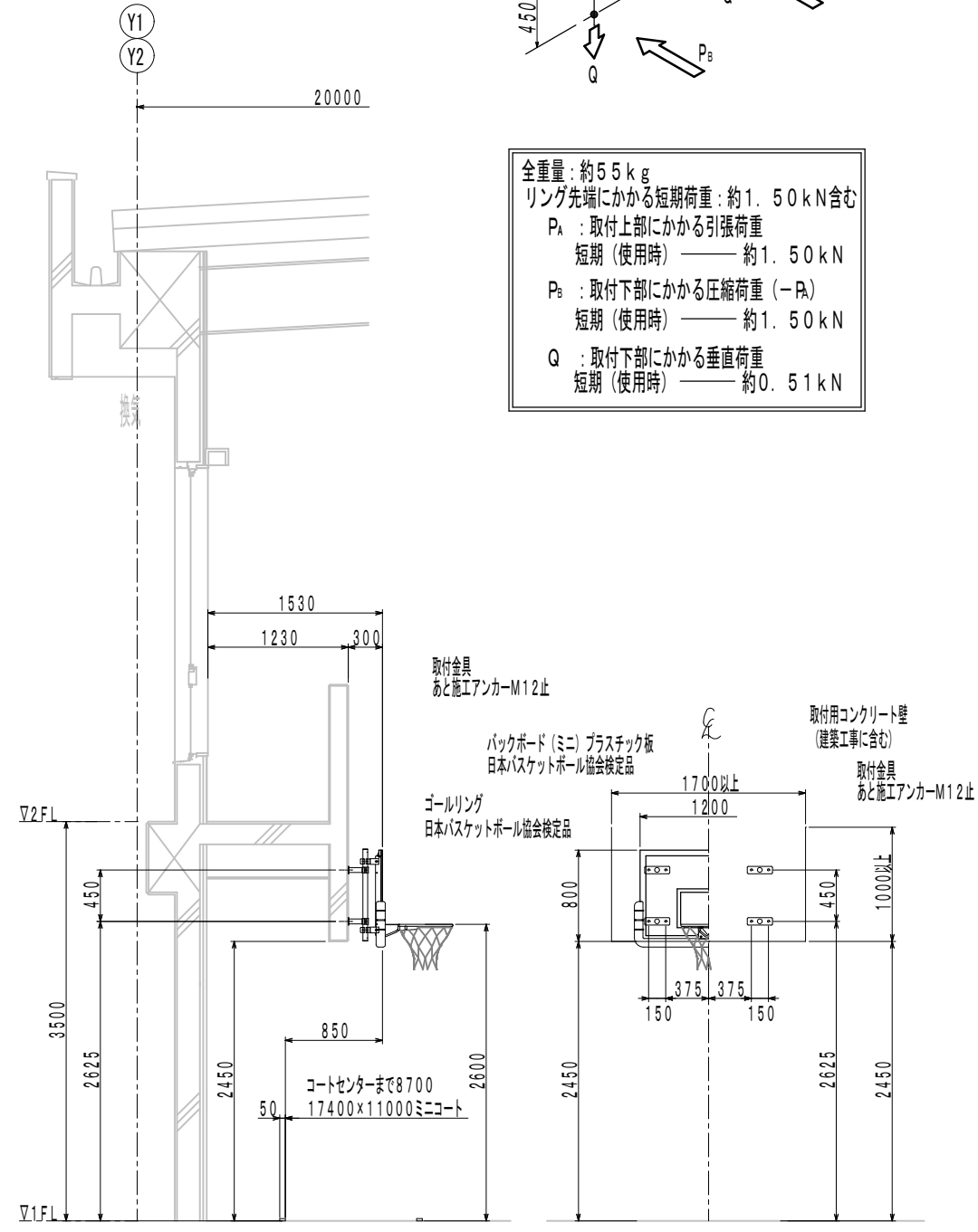


DA213571
 DA100T41
 DA100V01

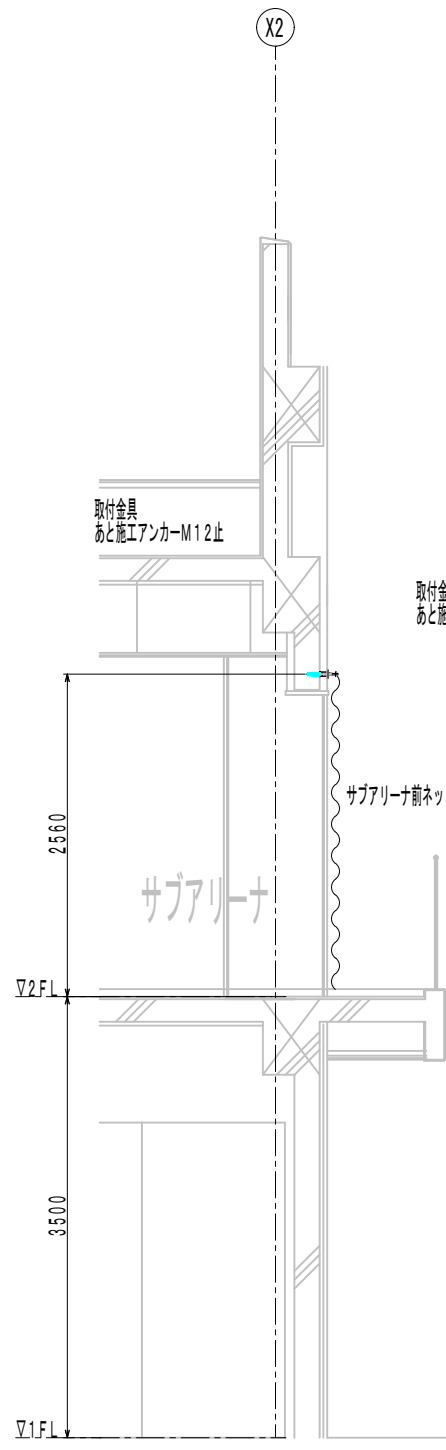
※バスケット新ルール対応
 吊下バスケットゴール 前方吊上げ投光電動式 S=1/30
 (日本バスケットボール協会装置検定品) ショックアブソーバー搭載急速降下緩衝装置付
 耐震化ユニット
 防振ユニット



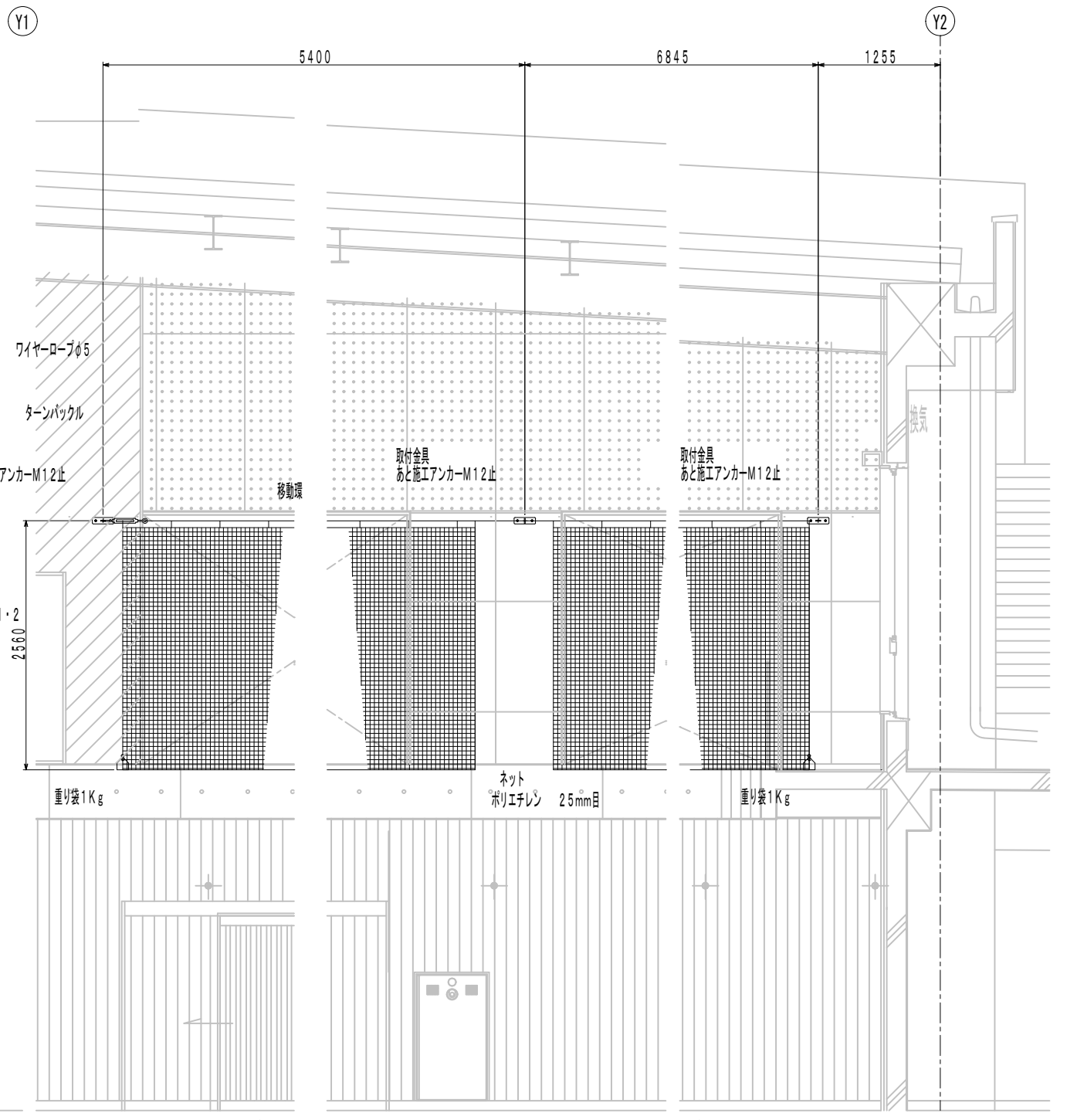
全重量：約55kg
 リング先端にかかる短期荷重：約1.50kN含む
 P_A ：取付上部にかかる引張荷重
 短期（使用時）——約1.50kN
 P_B ：取付下部にかかる圧縮荷重（- P_A ）
 短期（使用時）——約1.50kN
 Q ：取付下部にかかる垂直荷重
 短期（使用時）——約0.51kN



DB012400 固定式バスケットゴール S=1/30
 (日本バスケットボール協会装置検定品)



HA313100 サブアリーナ前ネット2
 片開き手引き式 S=1/30

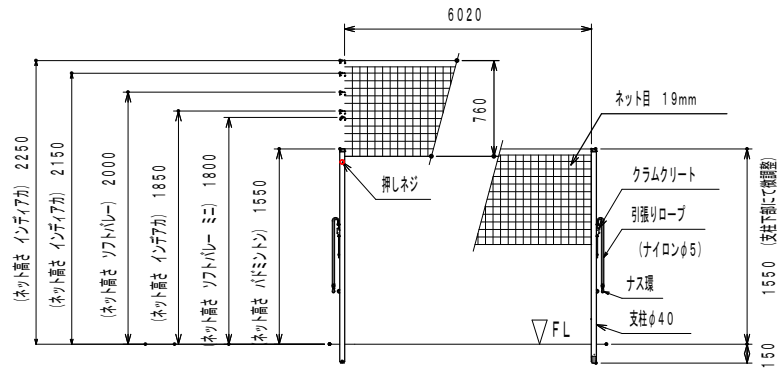


HA313000 サブアリーナ前ネット1
 片開き手引き式 S=1/30

整理番号	注記	設計年月	工事名称	縮尺
図面名称				A-66
体育器具図2(固定バスケット他)				

DE453100 兼用支柱 (差込式) S=1/30
日本バドミントン協会検定品

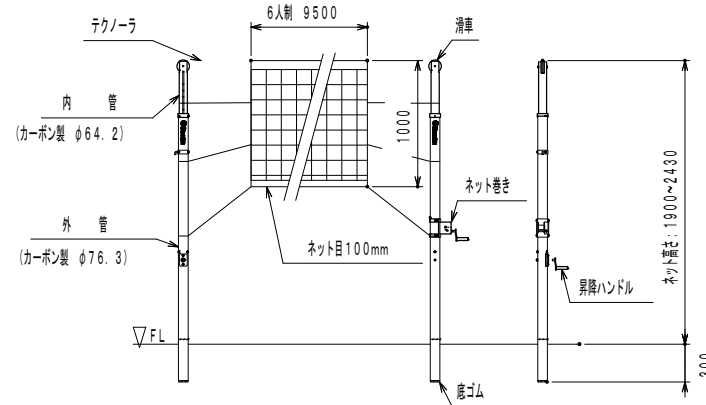
DG811000 バドミントン用ネット S=1/30
検定 ナイロン 235T/15本 ワインカラー



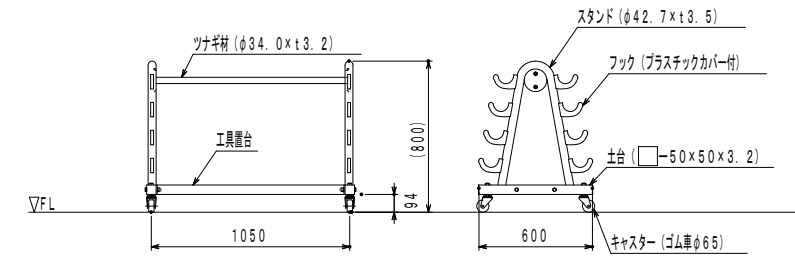
DE530000 バレーボール用支柱 カーボン製 ベベルギヤー式 S=1/30

DE820200 6人制バレーボール用ネット S=1/30

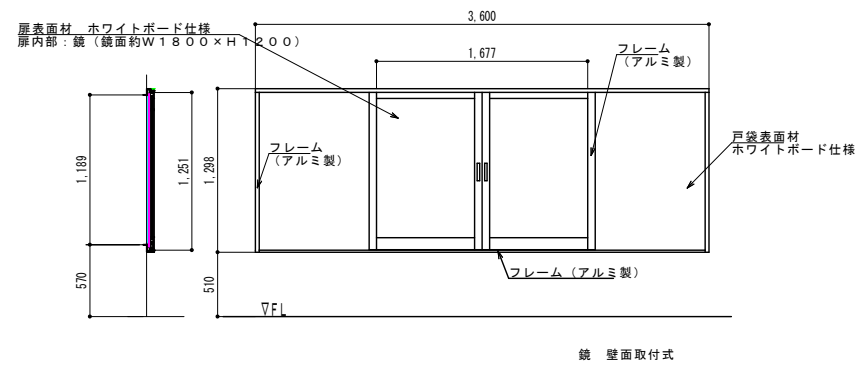
検定AA級



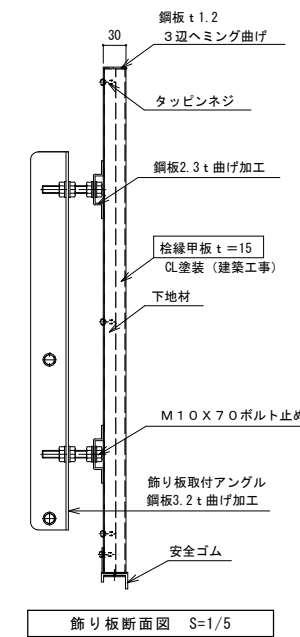
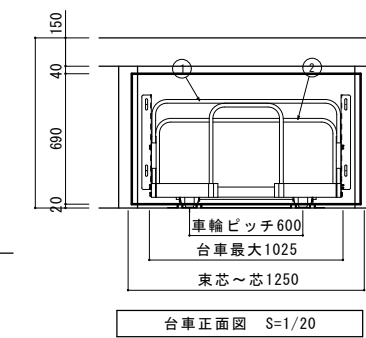
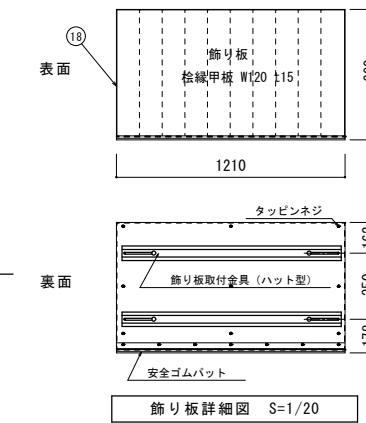
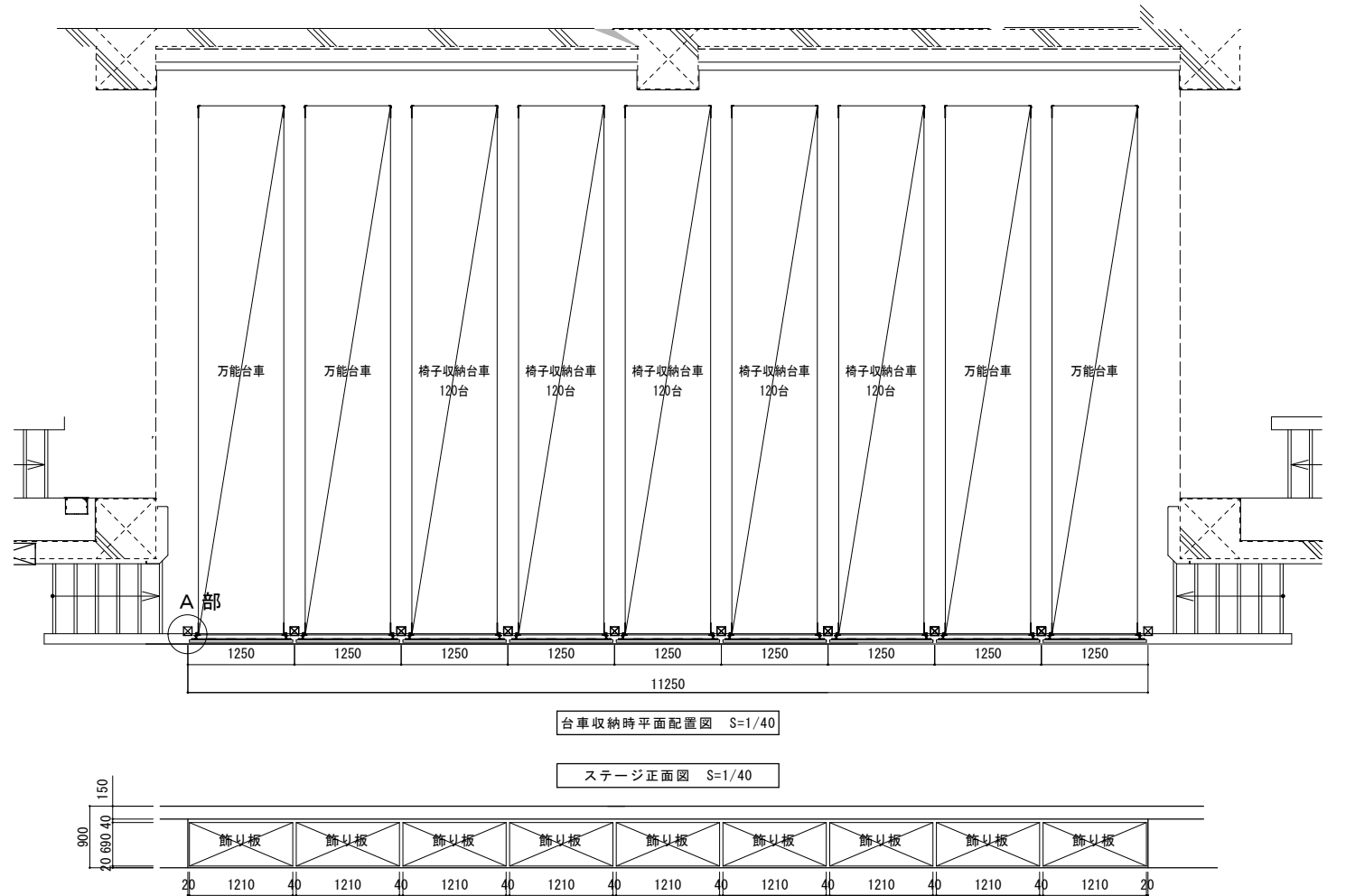
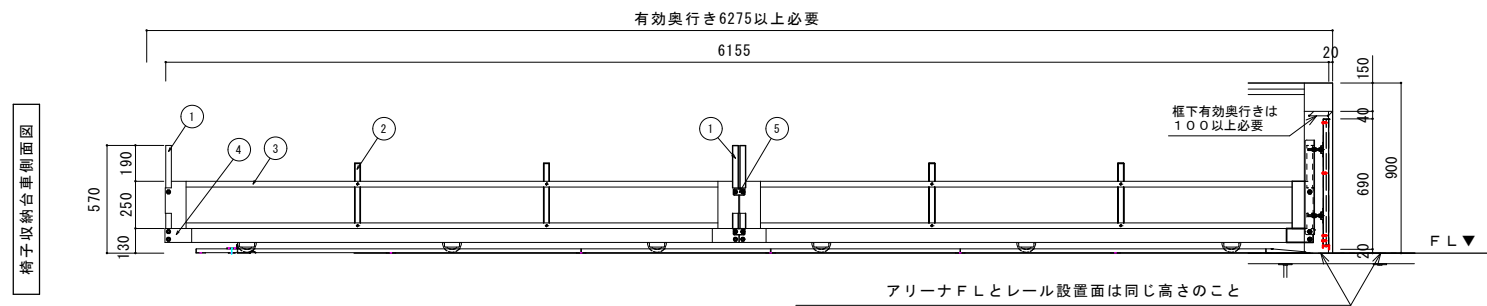
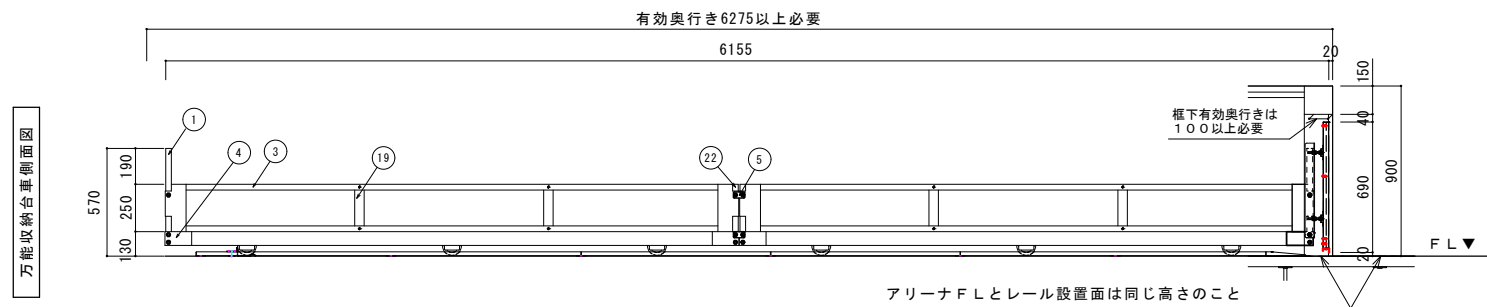
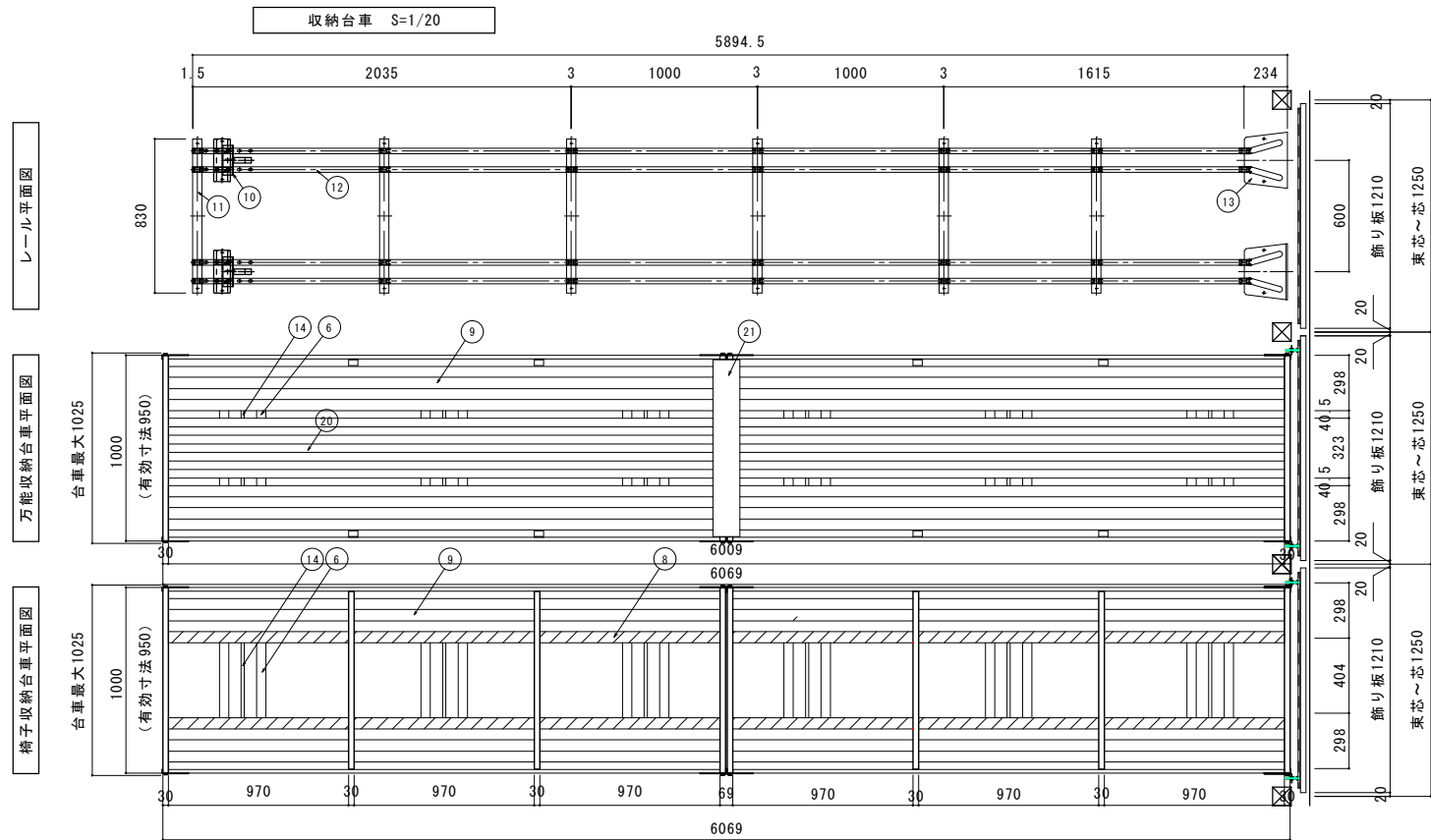
DK011000 ポールバレー整理台 移動車付 工具台付 8本掛 S=1/20



姿見鏡 両開き引き戸式 戸表: ホワイトボード S=1/30
※枠の取付は建築工事に含む



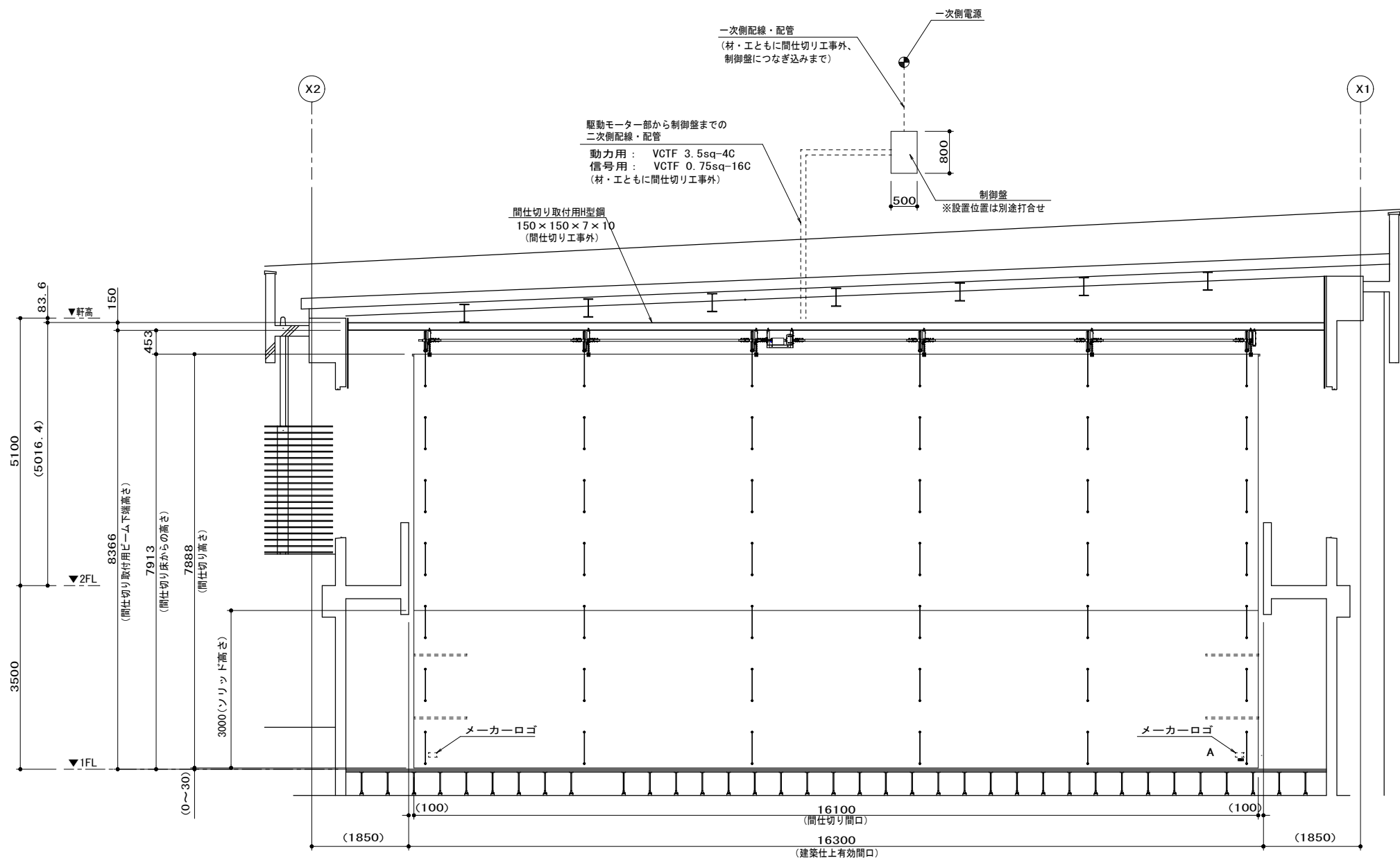
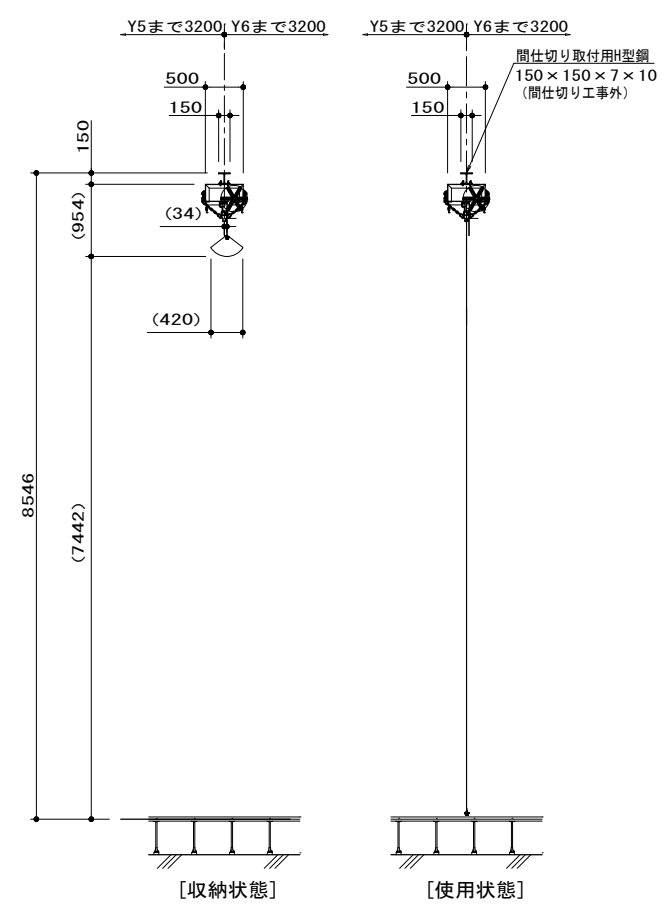
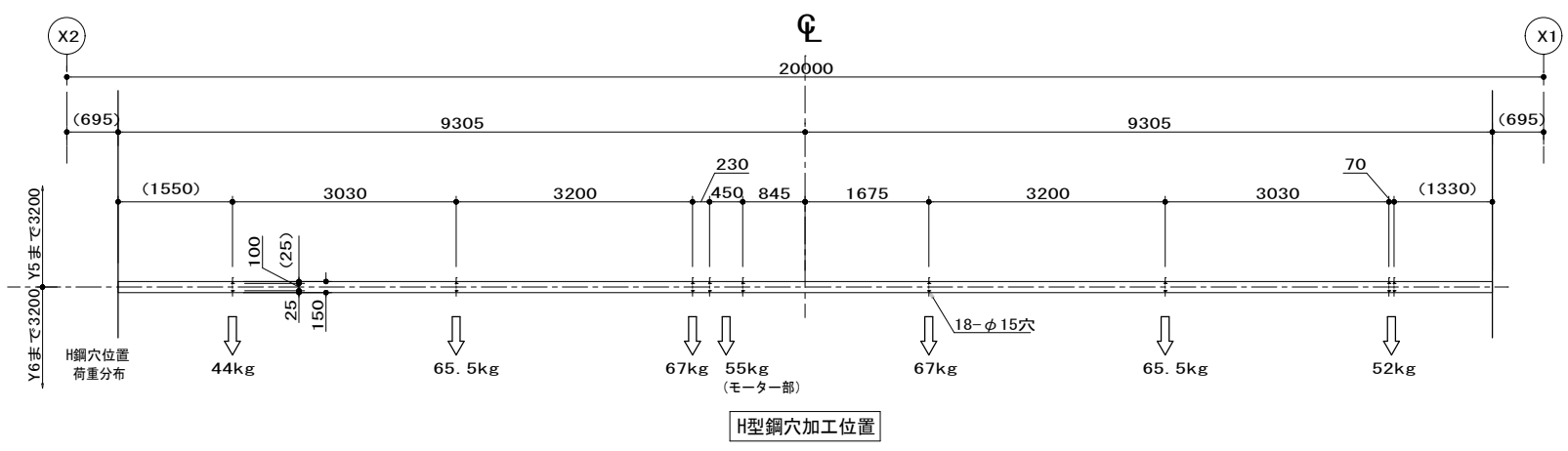
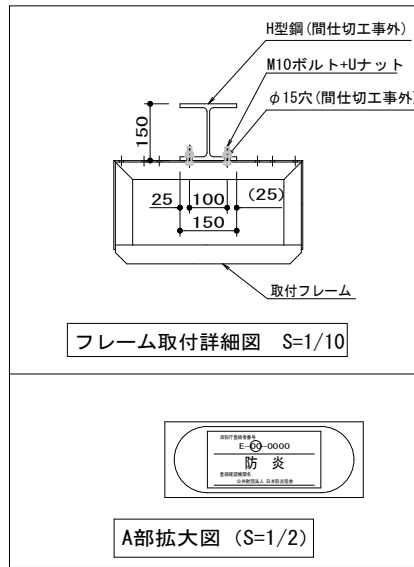
整理番号	注記	設計年月	工事名称	A-67
			図面名称	縮尺
			体育器具図3(ハレ支柱・姿見鏡他)	A1= 図示 A3= 図示/2



- 仕様
- MTトラック 椅子収納台車 5ピット5台
寸法 W1000×L6000×H570
椅子積載数120脚/台 総積載数600脚積載可能
 - MTトラック 万能収納台車 4ピット4台
寸法 W1000×L6000×H570
 - 飾り板 9ピット9枚
 - レール下地 (モルタル金ゴテ仕上げ) は別途建築工事

品番	品名	材料・加工等	表面処理
1	押手	角鋼管 30×20×1.2	亜鉛メッキ
2	椅子倒れ止め	角鋼管 30×20×1.2	亜鉛メッキ
3	サイド枠	角鋼管 30×20×1.2	亜鉛メッキ
4	コーナガセット	鋼板 2.3 t	黒色焼付
5	連結PLT1	鋼板 2.3 t	亜鉛メッキ
6	車輪サポート	鋼板 2.3 t	黒色焼付
7	補助サポート	鋼板 2.3 t	黒色焼付
8	椅子滑り止め	ポリエチレンシート	
9	床板	亜鉛メッキ鋼板 1.0 t	亜鉛メッキ
10	ストッパー	鋼材 4.5 t	黒色焼付
11	レールサポート	鋼板 1.6 t	亜鉛メッキ
12	ガイドレール	鋼板 1.6 t	亜鉛メッキ
13	車輪ガイドベース	鋼板 1.6 t	亜鉛メッキ
14	車軸	丸棒 φ17	亜鉛メッキ
15	軸受	鋼材 4.5 t	黒色焼付
16	車輪	車輪外径 φ100 MTトラック専用車輪	本体は亜鉛メッキ
17	オールアンカー	M8×40	亜鉛メッキ
18	飾り板	黒色絵線甲板 t=15 下地鋼板 1.2 t	黒色焼付
19	サイド倒れ止め	鋼材 4.5 t	亜鉛メッキ
20	中床板	亜鉛メッキ鋼板 1.0 t	亜鉛メッキ
21	連結PLT2	鋼板 2.3 t	黒色焼付
22	パイプ	角鋼管 30×20×1.2	亜鉛メッキ

電動式間仕切り KOTOBUKI : FOLD-UP (KFU) 同等品	
間口	16100 mm
高さ	7888 mm 動作時間 約 2 分
本体総重量	415 kg
台数	1 台
本体主要部材	
上部布地(メッシュ)	ポリエステル (防炎性能試験適合品)
下部布地(ソリッド)	ポリエステル (防炎性能試験適合品)
その他	
制御盤	W : 500 D : 200 H : 800 ライトベージュ
駆動モーター	三相200V 0.4KW 1台
操作方法	無線リモコン (制御盤でもボタン操作可能)
間仕切り工事外	
建築工事	
間仕切り取付用H型钢 ※ 穴加工も間仕切り工事外	
メンテナンス用デッキ(キャットウォーク) または 高所作業用リフト	
電気工事	
一次側電気配線	三相200V 3 KVA(アース込み)
二次側配線・配管(材共)	
駆動モーター部から制御盤まで	
動力用	VCTF 3.5sq-4C ×1本
信号用	VCTF 0.75sq-16C×1本
※ 駆動モーターと制御盤との設置距離により配線の種類は変わります。	
設置階数	1 階
※電動式間仕切りの取付方法については、現地調査にて詳細確認が必要です。	



整理番号	注記	設計年月	工事名称	A-69
		2026.03	新座市立大和田小学校屋内運動場改築工事	
			体育器具図5(電動式間仕切り)	
			縮尺 A1= 1/50 A3= 1/100	

舞台吊物機構設備工事特記仕様書

名 称	内 容	名 称	内 容	名 称	内 容	名 称	内 容
1. 一般事項	1章. 一般共通事項 建築工事及び付帯設備工事の進行に伴い施工するものとし、各関連工事請負業者と常に密接に連絡を保ちつつ円滑な進捗を図る。	7. 軽微な変更	現場のおさまり、取り合わせ等の関係で材料寸法、取付位置又は取付寸法を多少変更し、或いはこれ等によって取付員数を幾分増減する等の軽微な変更は現場監督員指示によって行う。	1. 電動機	2章. 舞台吊物機構設備機器仕様 使用目的に応じた出力を有する容量のものを使用する。 設計図に示す容量は概略を示し参考値とする。	8. リミット装置	耐久力、性能が実証された製品を選定し、使用目的に適合した構造のものを上限・下限及び突上げ・突下げ防止点に使用する。
2. 適用規格・準用規格	建築工事特記仕様書に記述の法令、基準類を始めとして下記による。 ・懸垂物安全指針・同解説（日本建築センター） ・吊物機構安全指針・同解説（劇場演出空間技術協会） ・日本産業規格（JIS）	8. 発生材の処理	工事中に発生した撤去材、残材等は関係法令に準拠し、適正に処理する。	2. 滑車類	用途、荷重に適した物を堅固に備え付ける。滑車のワイヤ溝とワイヤロープとのなす角度（フリートアングル）は2度以下とする。ワイヤ溝は使用するワイヤロープに適した加工をし、その直径（ピッチ径）は使用するワイヤロープの公称径またはロープ径の25倍以上とする。 但し滑車の直径については、ガイド車等の荷重の支持を目的としないもの及び安全上支障のない用途ではこの限りではない。	9. 吊物制御盤（FCS型）	各装置の使用目的に応じた配線用遮断器・電磁接触器・補助継電器・端子台等を鉄板製取付板に組み立て、電動機の起動・停止等を正確に作動させるものとする。
3. 優先順位	設計図の優先順位は、1) 質疑応答書 2) 現場指示事項 3) 特記仕様書 4) 設計図面 5) 共通仕様書 とする。	9. 保証	保証期間は引渡し後1ヶ年とし、請負者の責任に起因する故障は無償で修理を行うものとする。 但し、地震等天災又はその他の理由による構造上の重大な欠陥が生じた場合はその限りではないものとする。	3. 巻取ドラム	良質な鋼鉄製又は一般構造用圧延鋼材、もしくは一般構造用炭素鋼鋼管の溶接構造とし、有効径は使用ワイヤ径の30倍以上とする。 使用最大静止荷重に対し、4倍以上の強度を有するものとする。 巻取ドラムの巻溝と巻取るワイヤロープとのなす角度は4度以下とする。	10. 吊物操作盤（FCS型）	電動装置の操作を安全かつ正確に作動させるため、吊物等の目視確認が可能な場所に設置する。操作に必要な総ての押し釦・表示ランプ等を組み込み、安全かつ正確に操作ができる配列、安全上の観点から1系列のみの動作とし、多系列同時運転が出来ないもの（FCS型）とする。 尚、昇降押し釦、停止押し釦、非常停止押し釦については、誤検知等による事故の可能性が有る為、簡易タッチパネル操作等に置き換えてはならない。
4. 現場管理	本工事は労働安全衛生法等の関係法令の規定により施工し、工事工程は監督職員と打合せの上、工程表を作成し、監督職員の承諾を受け、契約期間内に完全に施工すること。			4. 機械台	一般構造用圧延鋼材型鋼の組み合わせとし、電動機・減速機等の駆動装置が設置できる構造とする。	11. 塗装	1) マシンベース・滑車・バトン等 工場において加工又は組立を終了した部材は、社内検査終了後に錆止塗装仕上塗装を施す。但し現場溶接部周りは、現場において同等の塗装をする。 2) 電動機・ブレーキ・軸受等の塗装 塗装及び色調は、製作者の標準仕様による。 3) 制御盤・操作盤の塗装 制御盤・操作盤は、共通仕様書の塗装に準じた指定色仕上げとする。 盤内部は製作者の標準仕様としても良い。
5. 施工業者	本工事における舞台機構設備の製作・施工会社は、本設備と同等程度以上の舞台機構の施工実績を十分に有し、機械器具設置業について建設業許可を有する〔劇場演出空間技術協会（JATEI）会員〕の舞台機構メーカーとする。			5. 吊物用パイプ	一般構造用炭素鋼鋼管を使用し、継目には300mm以上の継手鋼管を挿入し、接続する。両端にはゴムキャップを取付け、操作上の安全を図る。 端部に、最大積載量の表示をする。	12. 舞台幕類	各幕の布地は関連法令に基づく防炎加工を施し、防炎認定ラベルを幕裾端部に取付ける。又各々の重量に従って吊テープ及び補強テープを、十分な強度及びピッチで縫製する。
6. 養生その他	工事を施工するに当たり損傷・汚損の恐れがある場合は養生し、十分注意し施工すること。 万一損傷・汚損した場合は、速やかに適切な処置をとると共に、監督職員に報告し、指示がある場合はこれに従うこと。 なお、これに要する費用は請負者の負担とする。舞台面については、工事部外者が立ち入ることの出来ないように安全柵、表示を行うこと。			6. ワイヤロープ	昇降ワイヤはJIS規格品又は相当品を使用し、使用目的に適した品質・線数・より等を定める。荷重及び磨耗に耐えるものとし、使用荷重に対し10倍以上の強度を有するものを使用する。		
				7. 開閉レール	用途、荷重に適し、走行騒音の少ない形式、材質のレールおよびランナーを使用し、幕の開閉が円滑に行える構造とする。		

舞台吊物機構設備仕様表

番号	名 称	数量	駆 動 方 式	バトン等寸法	電動機 (3φ200V)		移動速度 m/min	吊点数	ワイヤ径 枝/元	吊 下 質 量			備 考
					容量	制御方式				本体質量	積載質量	合 計	
1	源氏幕	1 対	固定吊(プロセニウムアーチに釘打)	---	---	---	---	---	---	5x2 kg	---	10 kg	
2	緞帳	1 式	電動昇降(畳み上げ式)	φ42.7×11,000	0.75 kW	直入れ	15	固定昇降 6/6	φ3	200 kg	---	200 kg	
3	ボーダーライト	1 式	電動昇降ワイヤ巻取り式	φ48.6×8,000	0.75 kW	直入れ	6	4	φ4	50 kg	200 kg	250 kg	照明設備機器は舞台照明設備工事
4	サスペンションライト	1 式	電動昇降ワイヤ巻取り式	φ48.6×8,000	0.75 kW	直入れ	6	4	φ4	50 kg	200 kg	250 kg	照明設備機器は舞台照明設備工事
5	カスミ幕 1、2	2 式	固定吊	φ27.2×11,000	---	---	---	6	---	35 kg	---	35 kg	
6	スクリーン	1 式	電動昇降上部巻取り式	200インチ (16:9)	0.1 kW	直入れ	6	4	---	100 kg	---	100 kg	
7	美術バトン 1、2	2 式	電動昇降ワイヤ巻取り式	φ42.7×8,000	0.4 kW	直入れ	6	4	φ4	50 kg	100 kg	150 kg	
8	アッパーホリゾンライト	1 式	電動昇降ワイヤ巻取り式	φ48.6×8,000	0.75 kW	直入れ	6	4	φ4	50 kg	200 kg	250 kg	照明設備機器は舞台照明設備工事
9	バック幕	1 式	電動昇降(絞上げ式)	φ42.7×10,500	0.4 kW	直入れ	6	固定昇降 6/8	φ2.5/φ4×2	100 kg	---	100 kg	
10	ホリゾン幕	1 式	電動昇降(二つ折り式)	φ42.7×10,500	0.4 kW	直入れ	6	固定昇降 6/6	φ3	100 kg	---	100 kg	
11	袖幕 1、2、3	1式(3対)	電動昇降(絞上げ式) 3対連動	φ27.2×2,000×2×3	0.2 kW	直入れ	5	固定昇降 2x2x3/2x2x3	φ2.5	10x2x3 kg	---	60 kg	
	吊物機構操作盤	1 面	10系統(FCS)	主幹キー-SW・選択、非常停止釦、FLS表示・復帰押し釦(突上・突下)		24V操作		外形寸法: W400×H300×D120					舞台袖壁面設置(詳細は打合せによる)
	吊物機構制御盤	1 面	10系統(FCS)	(電源) 3φ3W200V-30A・PL付		外形寸法: W1200×H1,650×D250					2階倉庫内設置(詳細は打合せによる)		

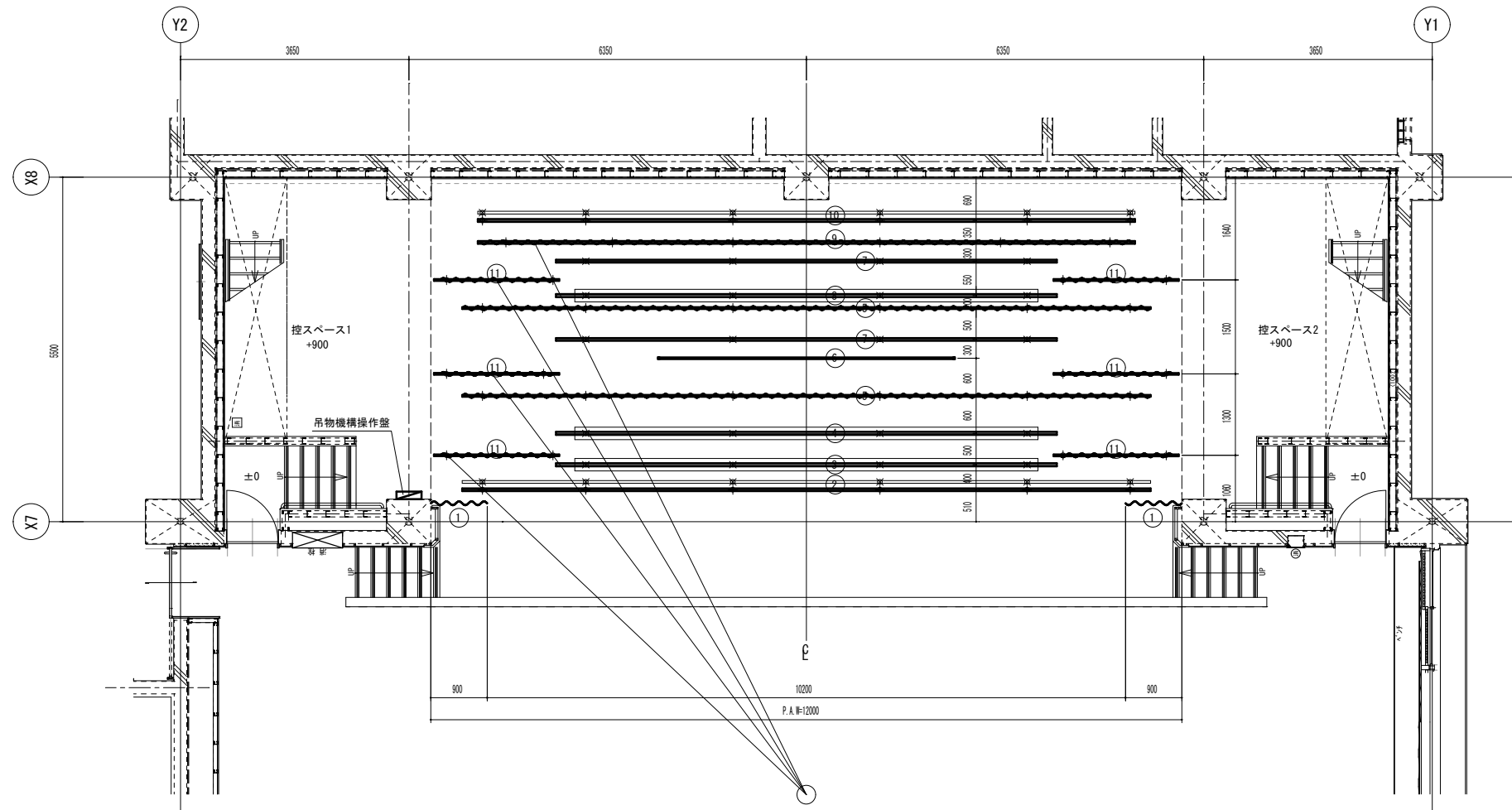
舞台幕地仕様表

番号	名 称	数量	幕 生 地	幕 寸 法 (mm)		倍ヒダ	備 考
				W	H		
1	源氏幕	2 枚	難燃起毛 (幕色: 打合せによる)	900	4,300	2	裏地付、フレンジ(5寸)付
2	緞帳	1 枚	瑞 光 (幕色: 打合せによる)	11,000	5,300	ナシ	裏地付、フレンジ(5寸)付
5	カスミ幕 1、2	2 枚	難燃起毛 (幕色: 打合せによる)	11,000	1,500	2	
6	スクリーン	1 枚	ホ ワ イ ト (オールホワイト)	4,700	4,800	ナシ	画面寸法: W4427xH2490 ※生地継目あり
9	バック幕	1 枚	難燃起毛 (幕色: 打合せによる)	10,500	5,500	2	
10	ホリゾン幕	1 枚	11号帆布 (幕色: 打合せによる)	10,500	5,500	ナシ	
11	袖幕 1、2、3	6 枚	難燃起毛 (幕色: 打合せによる)	2,000	5,500	2	

舞台吊物機構設備工事区分表

番号	工 事 項 目	工 事 区 分			
		建築工事	舞台照明		
			舞台機構	舞台照明	電気工事
1	ブドウ棚工事(錆止・仕上塗装共)	○			
2	機器搬入口、吊フック、タラップ、手摺等の工事	○			
3	吊物マシン及び滑車等製作及び取付工事		○		
4	バトン及びレール製作及び吊込工事		○		
5	緞帳・踏幕製作及び吊込工事		○		
6	舞台照明器具製作・搬入・吊込工事			○	
7	舞台照明用給電ケーブル設置工事			○	
8	電気工事(舞台機構一次側電源供給・接続・アース)				○
9	電気工事(舞台機構二次側配管配線工事)		○		
10	電気工事(舞台機構二次側配管配線の躯体貫通部開口)	○			
11	電気工事(舞台機構二次側配管配線の埋設部)				○
12	電気工事(舞台機構二次側結線工事)		○		
13	吊物制御盤、操作盤製作・取付及び各昇降装置の総合調整		○		
	据付工事に要する仮設足場及び養生	○			
	据付工事に要する基本墨だし(通り芯)工事	○			
	据付工事に要する搬入経路の確保	○			
	据付工事に要する材料置場の確保	○			
	据付工事に要する安全確保(ガードマン配置等)	○			

整理番号	注記		設計年月	2026.03	工事名称	新座市立大和田小学校屋内運動場改築工事	図面名称	舞台吊物設備図1	縮尺	A1= NON A3= NON	A-70



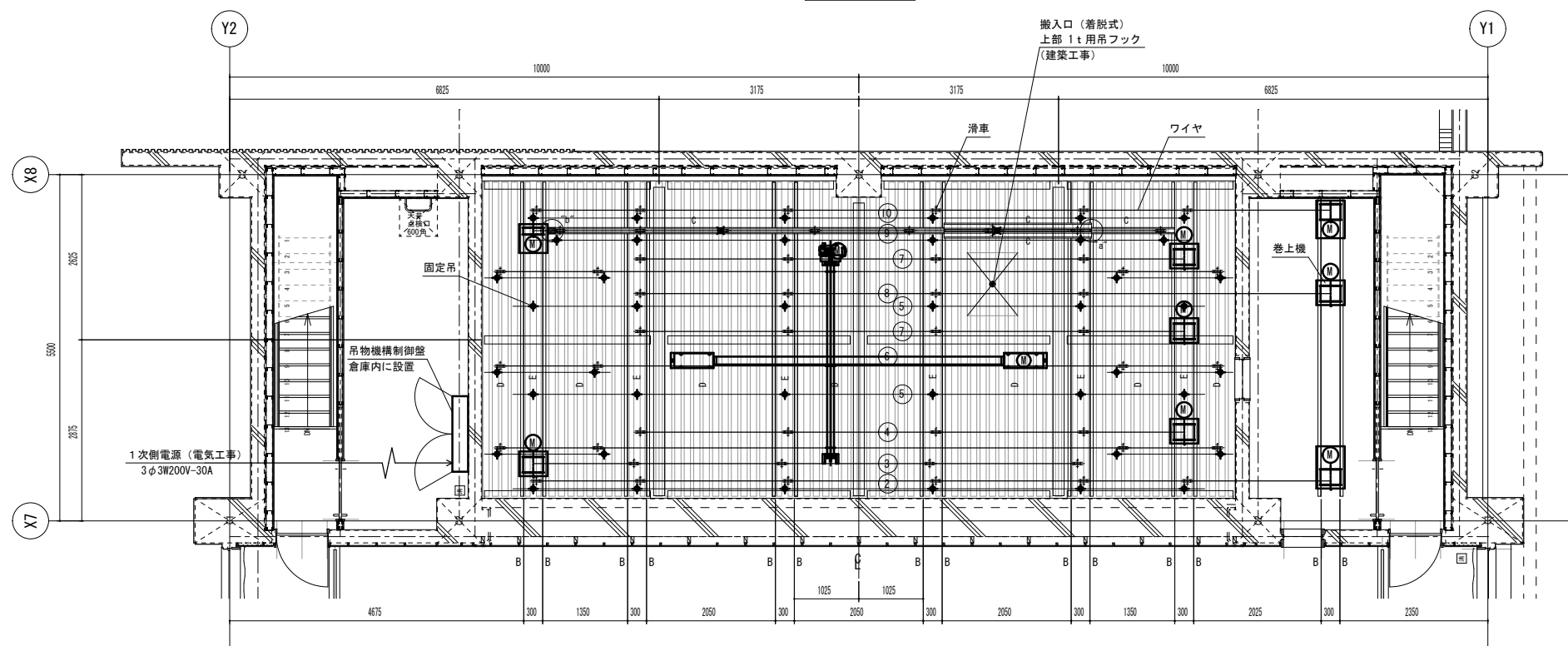
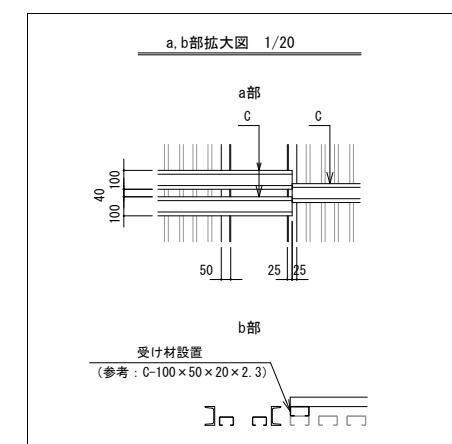
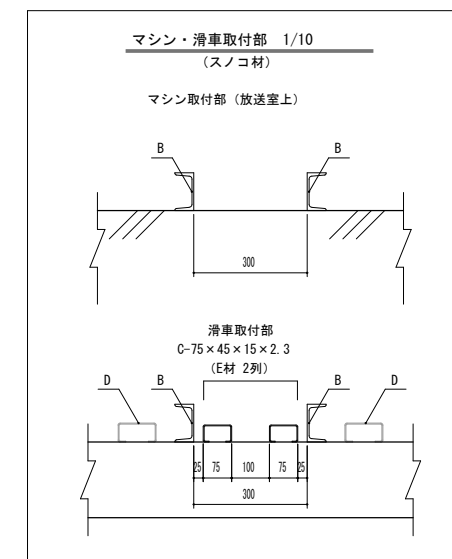
舞台平面配置図

番号	名称
1	源氏幕
2	緞帳
3	ボーダーライト
4	サスペンションライト
5	カスミ幕 1、2
6	スクリーン
7	美術バトン 1、2
8	アッパー・ホリゾントライト
9	バック幕
10	ホリゾン幕
11	袖幕 1、2、3

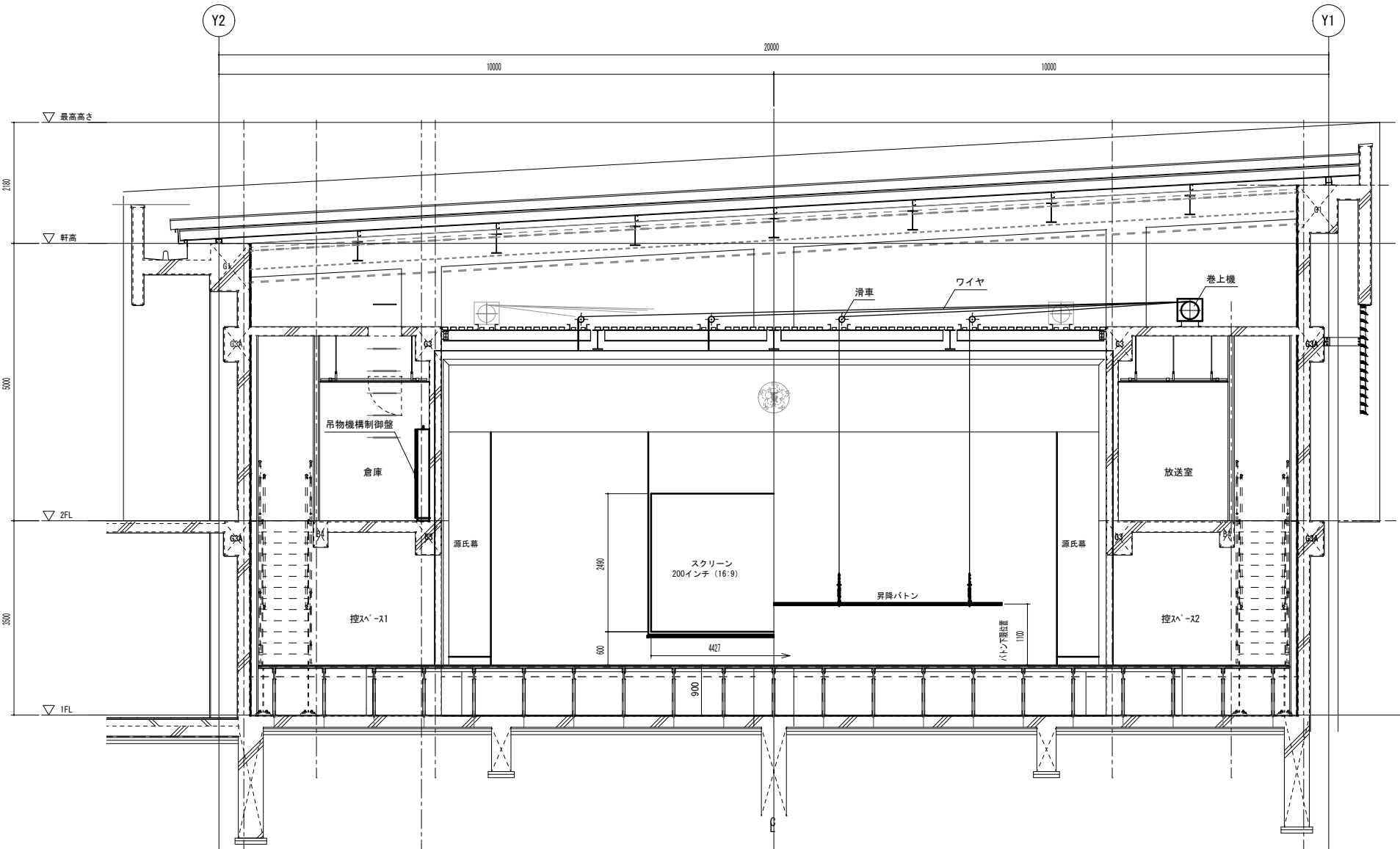
ブドウ棚鋼材リスト (参考)

No.	鋼材	備考
A-1	H-350x175x7x11	ブドウ棚受鉄骨
A-2	L-130x130x9	ブドウ棚受鉄骨
B	[-100x50x5x7.5	マシン・滑車受材
C	C-100x50x20x2.3	滑車受材
D	C-100x50x20x2.3 @150	スノコ材
E	C-75x45x15x2.3	スノコ材 (滑車取付部)

※ブドウ棚は、建築工事とする。
※機器搬入口上部へ1t吊フック取付 (建築工事)

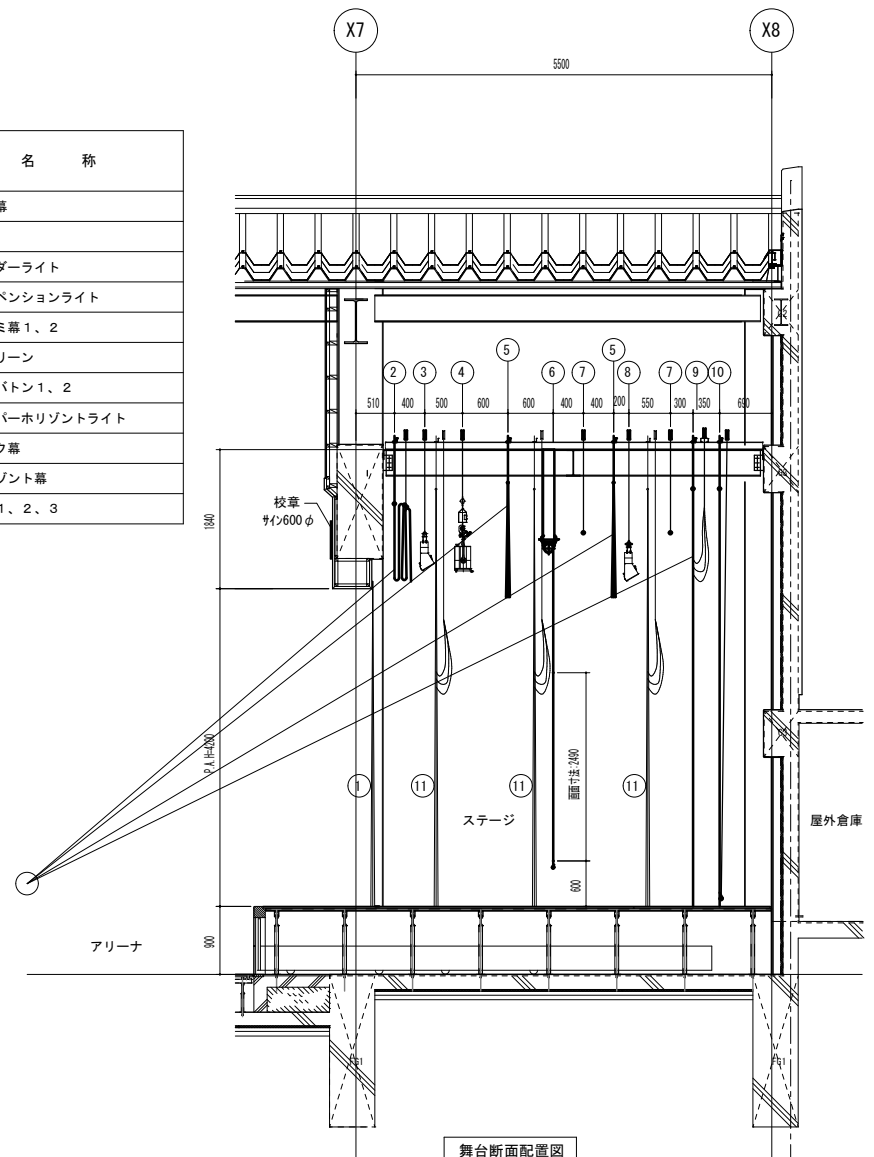


ブドウ断平面配置図

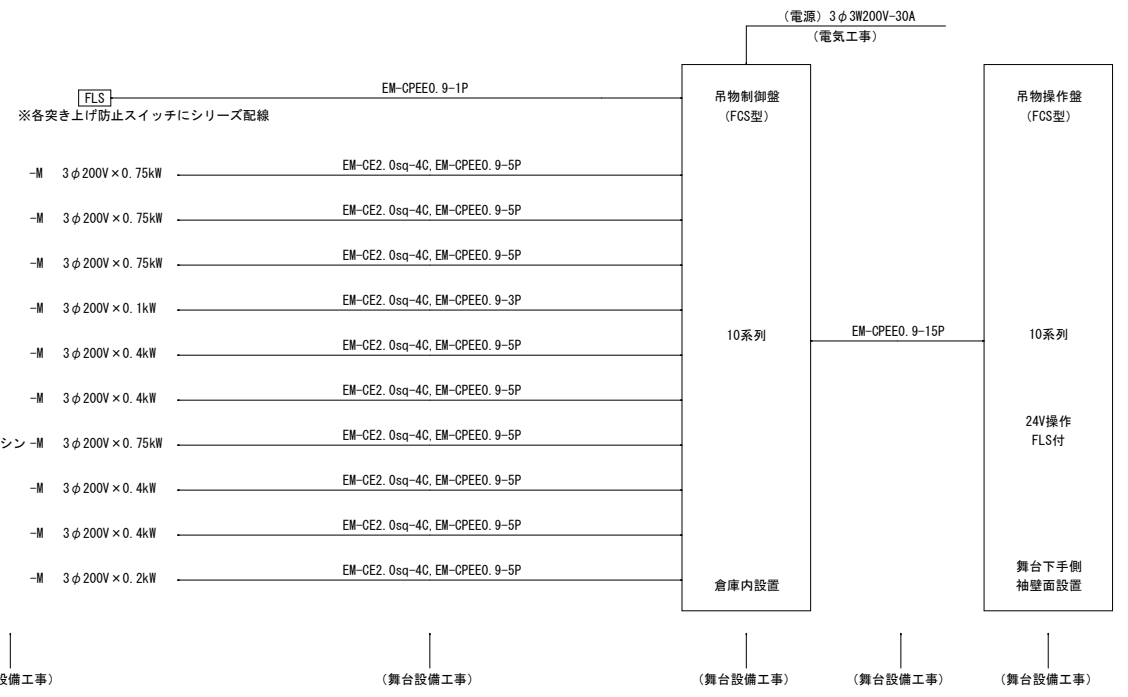


舞台正面配置図

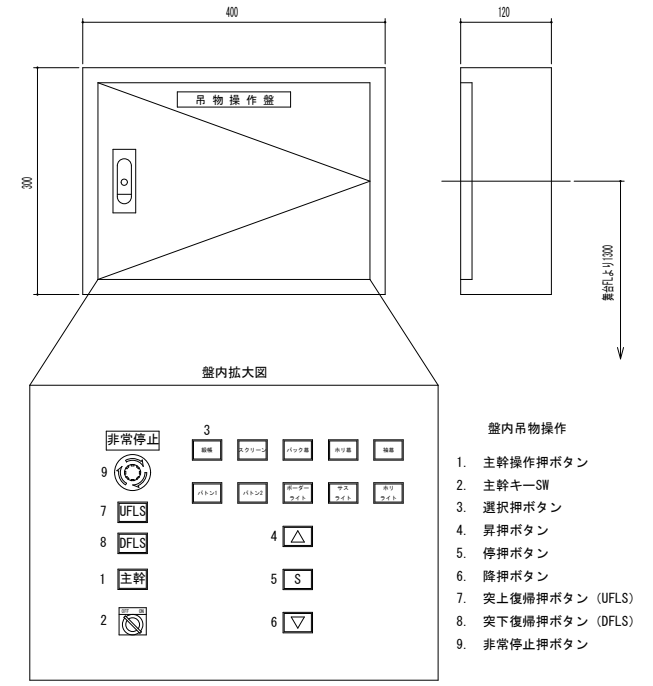
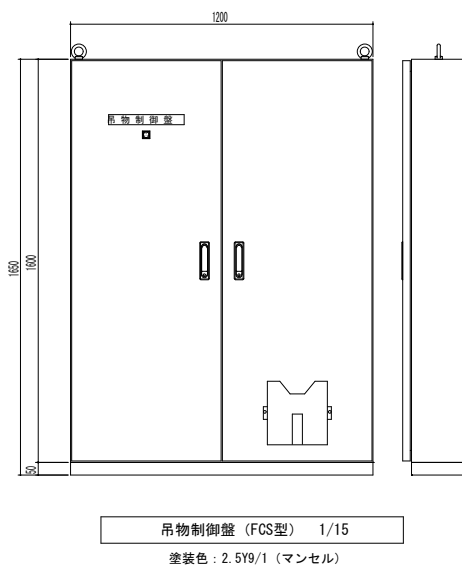
番号	名称
1	源氏幕
2	緞帳
3	ポーターライト
4	サスペンションライト
5	カスミ幕 1、2
6	スクリーン
7	美術ボタン 1、2
8	アッパーホリゾントライト
9	バック幕
10	ホリゾン幕
11	袖幕 1、2、3

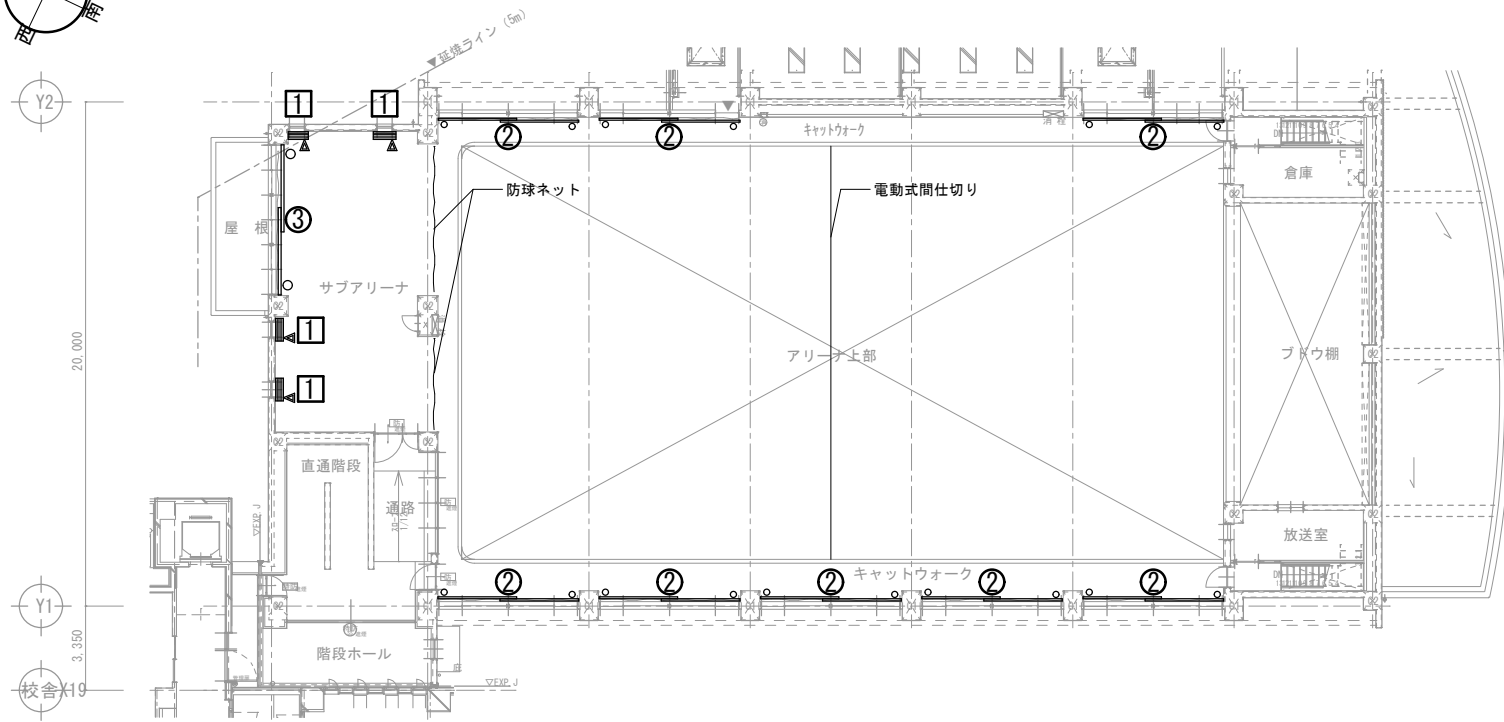
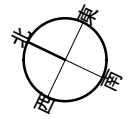


舞台断面配置図

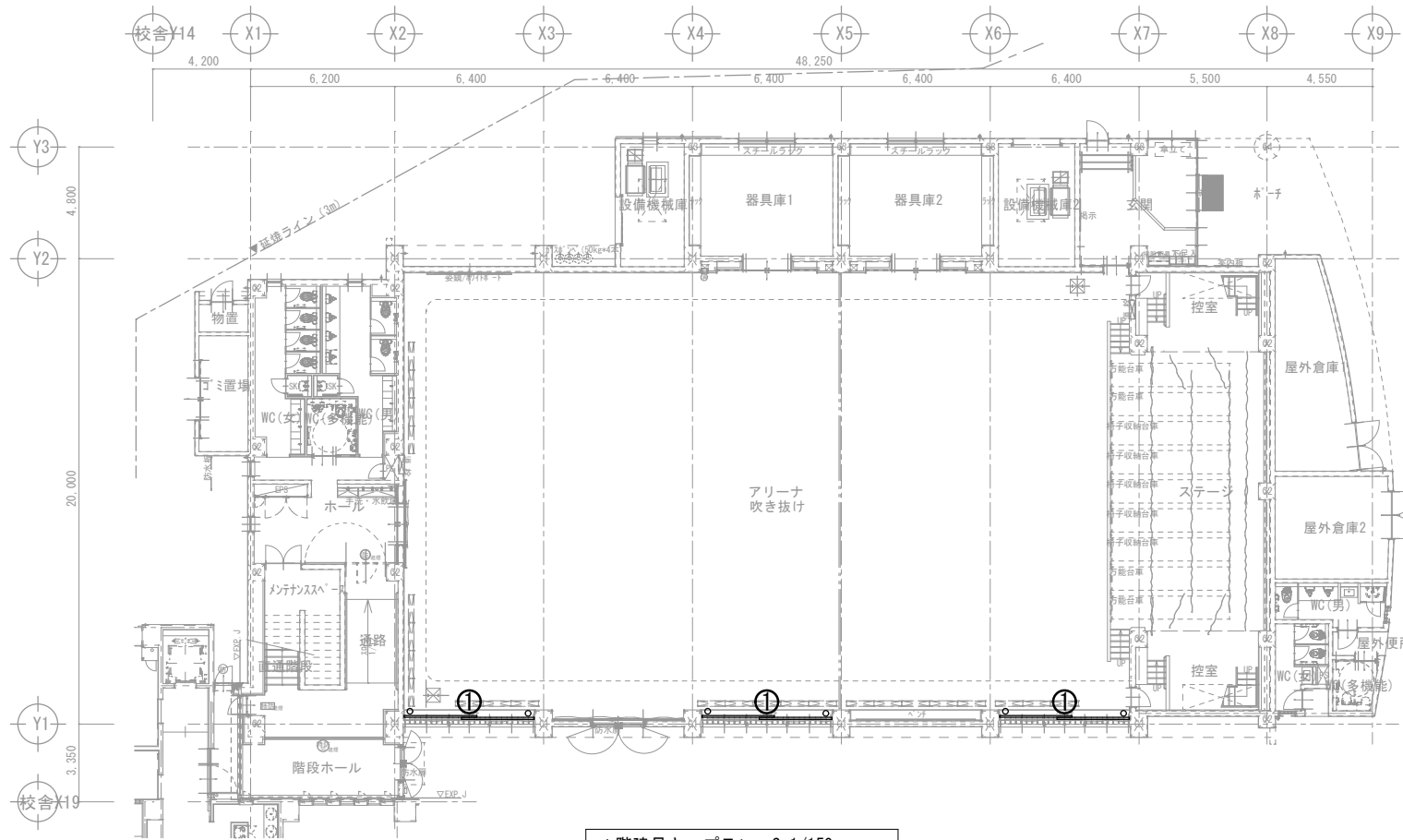


電気系統図 ※配管種・サイズについては、ルート等を考慮し施工者が適宜選定すること。また、埋設部配管は電気工事、躯体貫通部開口は建築工事とする。





2階建具キープラン S=1/150



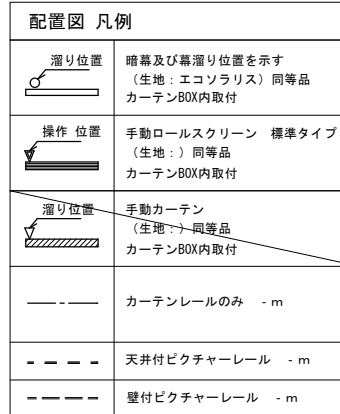
1階建具キープラン S=1/150

【暗幕設備仕様表】

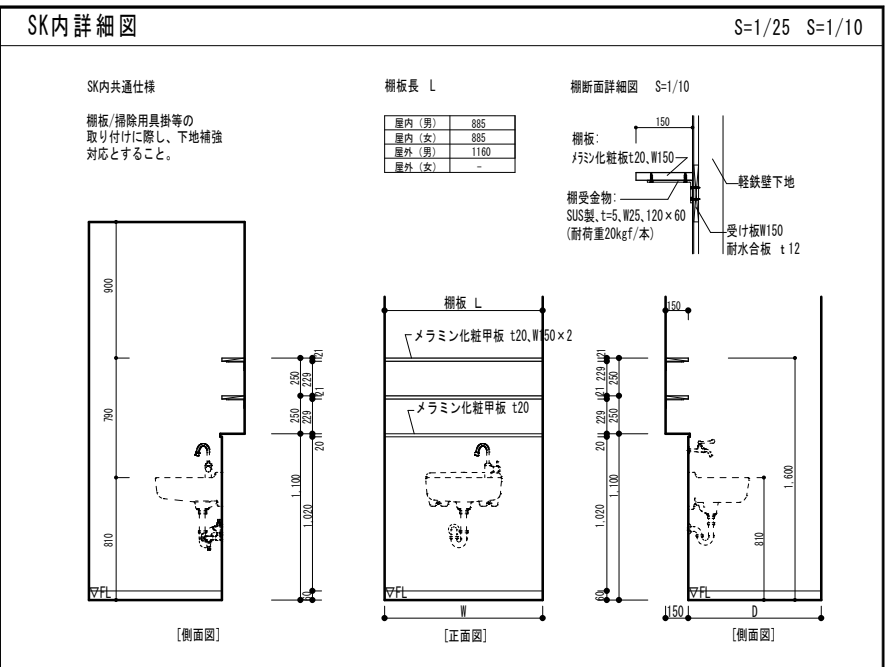
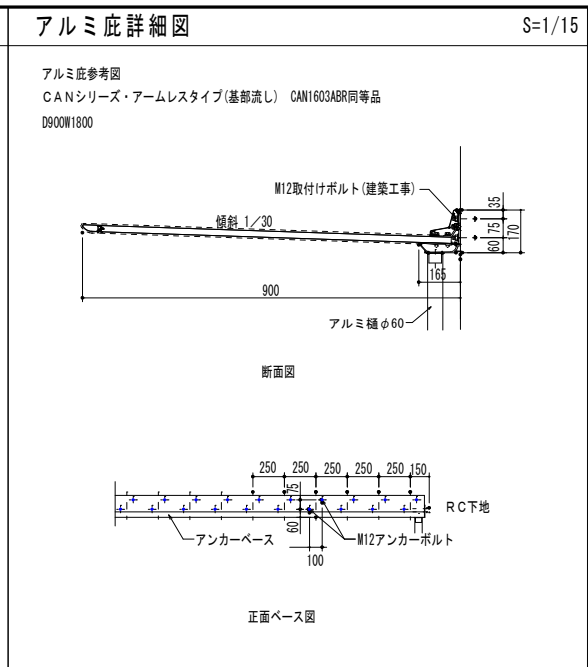
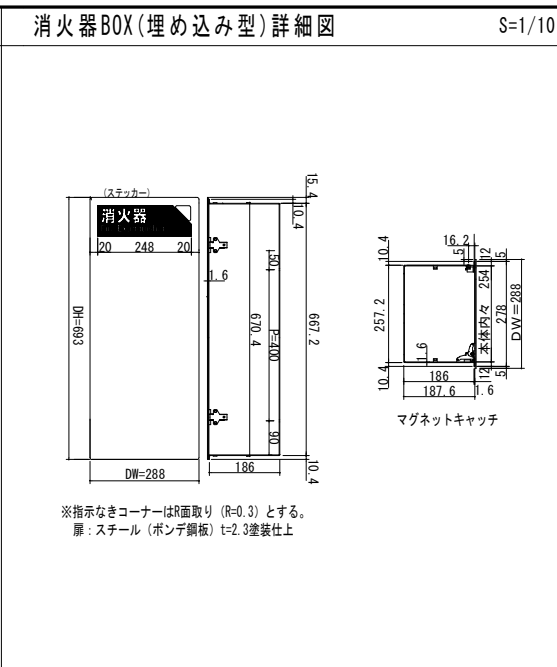
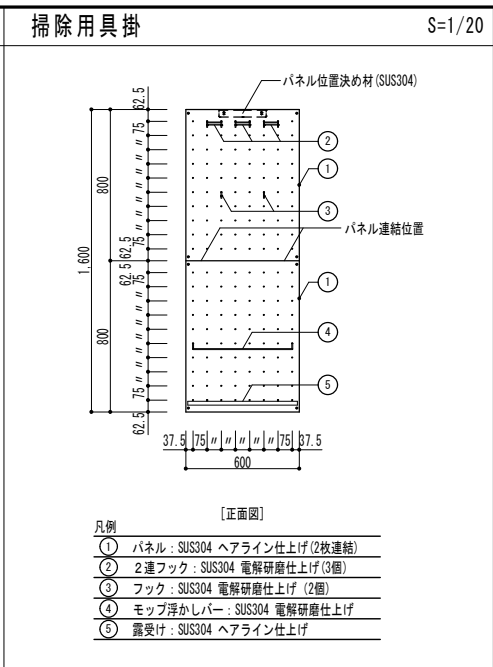
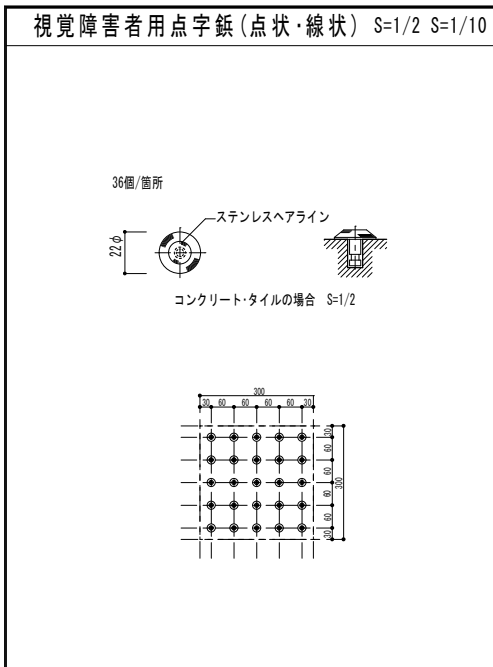
番号	取付場所	数量	作動方式	レール寸法 (mm)	幕生地	幕寸法 (mm)		倍ヒダ	枚数	備考
						W	H			
1階										
①	アリーナ	3箇所	手動ロープ引開閉式	3,500 × 2 (レール交叉ボックス内天付)	エコソラリス (幕色: 打合せによる)	3,400	3,000	1.5	2	タッセル、房掛共
2階										
②	アリーナ	8箇所	手動ロープ引開閉式	3,500 × 2 (レール交叉ボックス内天付)	エコソラリス (幕色: 打合せによる)	3,400	3,000	1.5	2	タッセル、房掛共
③	サブアリーナ	1箇所	手動ロープ引開閉式	3,500 × 2 (レール交叉ボックス内天付)	エコソラリス (幕色: 打合せによる)	3,400	3,000	1.5	2	タッセル、房掛共
特記事項 1. 暗幕は防災認定ラベル(イ)を裾部分に縫付のこと。 3. 記載寸法は参考、最終製作寸法は現場採寸の上決定するものとし、監督員の承諾の上、製作・施工とする。 2. タッセル、房掛を含む。タッセルは共布とする。 4. 暗幕ボックス工事は、建築工事とする。										

【ロールカーテン仕様表】

番号	取付場所	箇所	製品	開口寸法		幕数量	備考
				W	H		
2階							
①	サブアリーナ	4	手動ロールスクリーン	1,650	500	1	木製BOX (天井)



注) 寸法は現場採寸により決定とする
注) 製品寸法は10mm単位とする

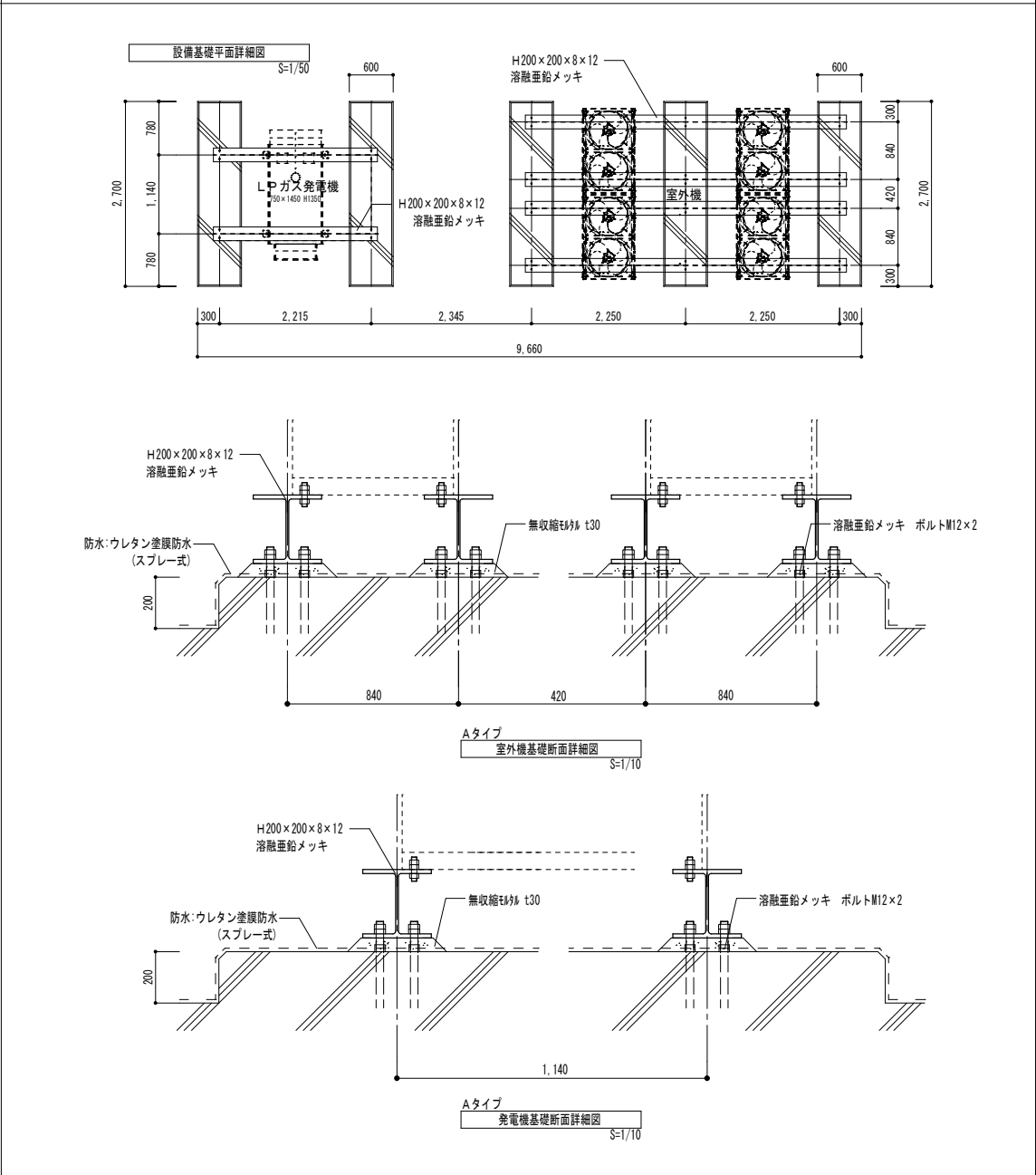


屋上基礎リスト S=1/15

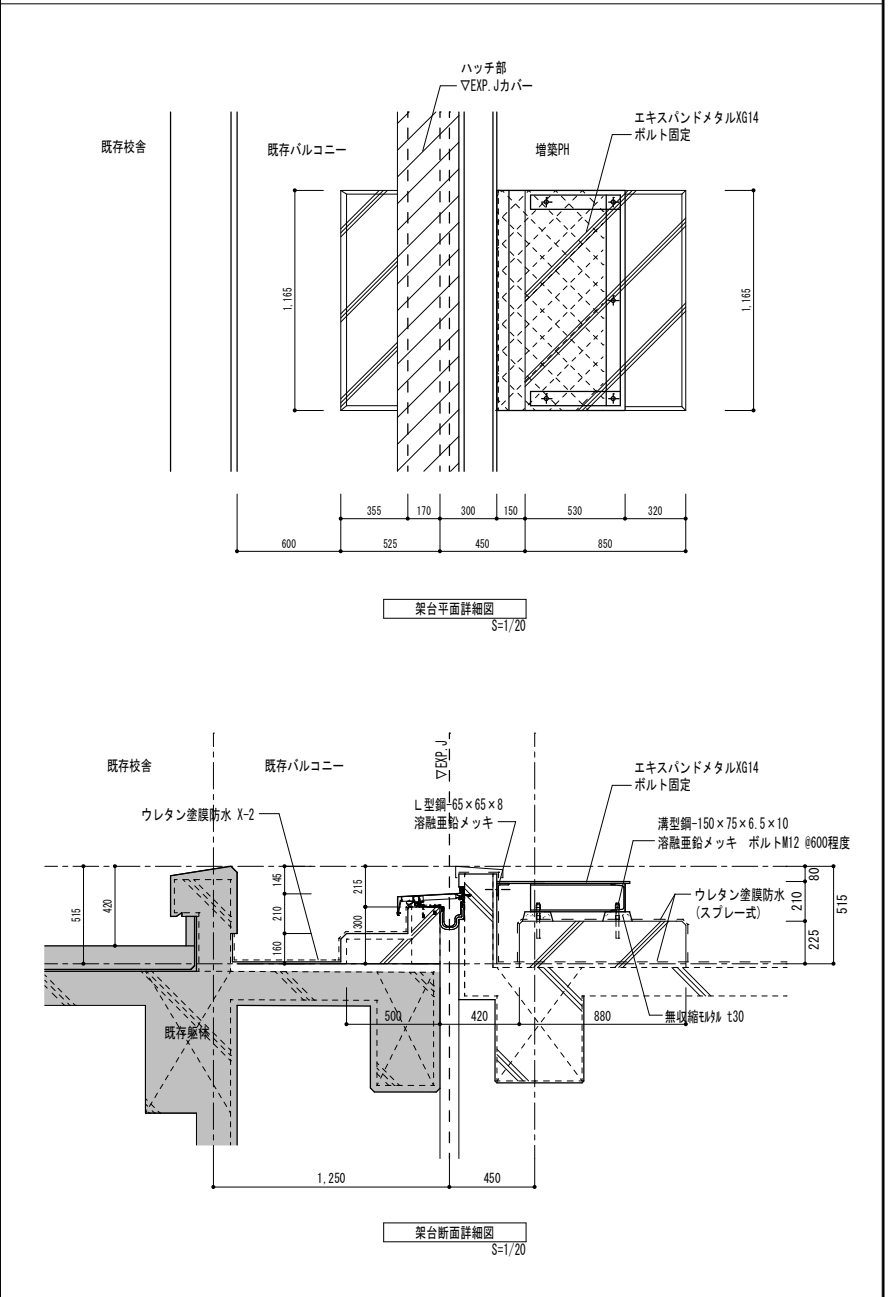
屋上基礎

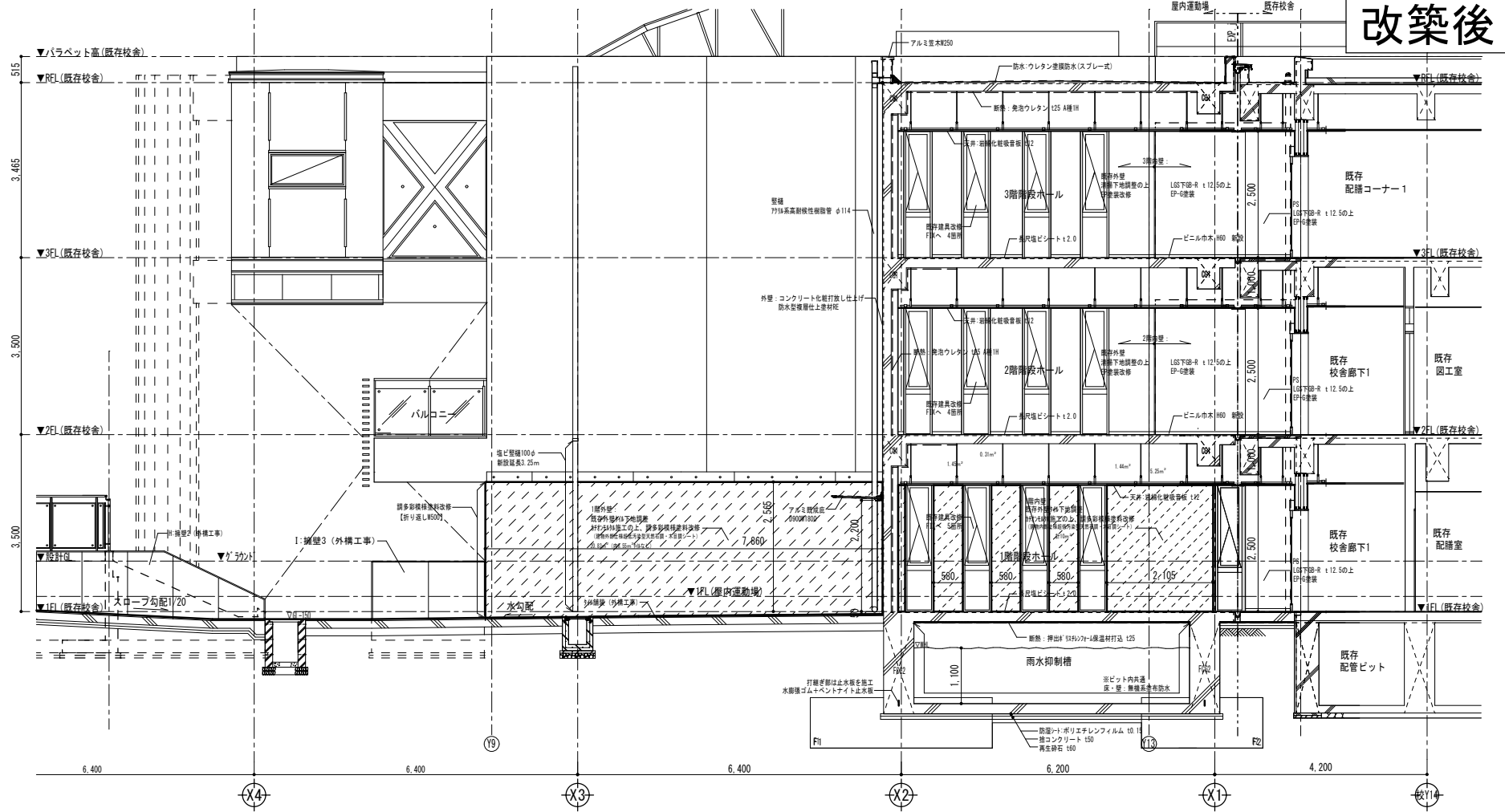
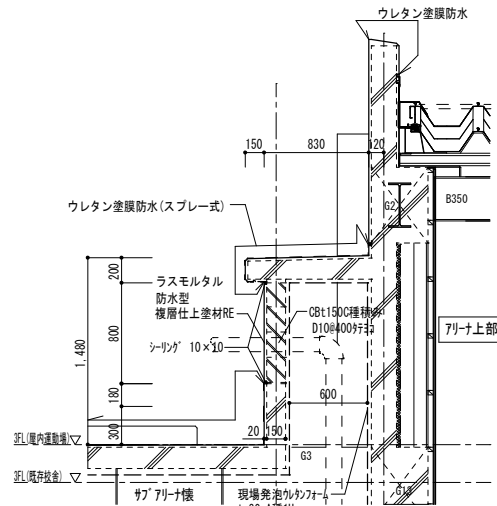
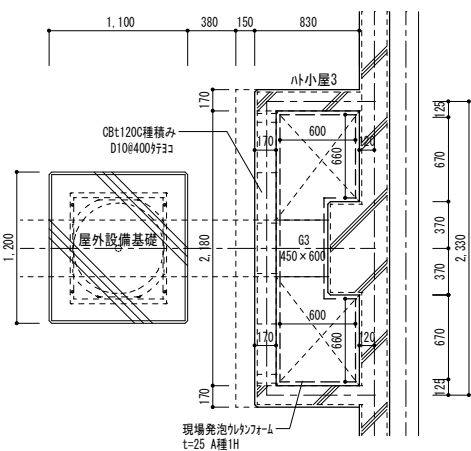
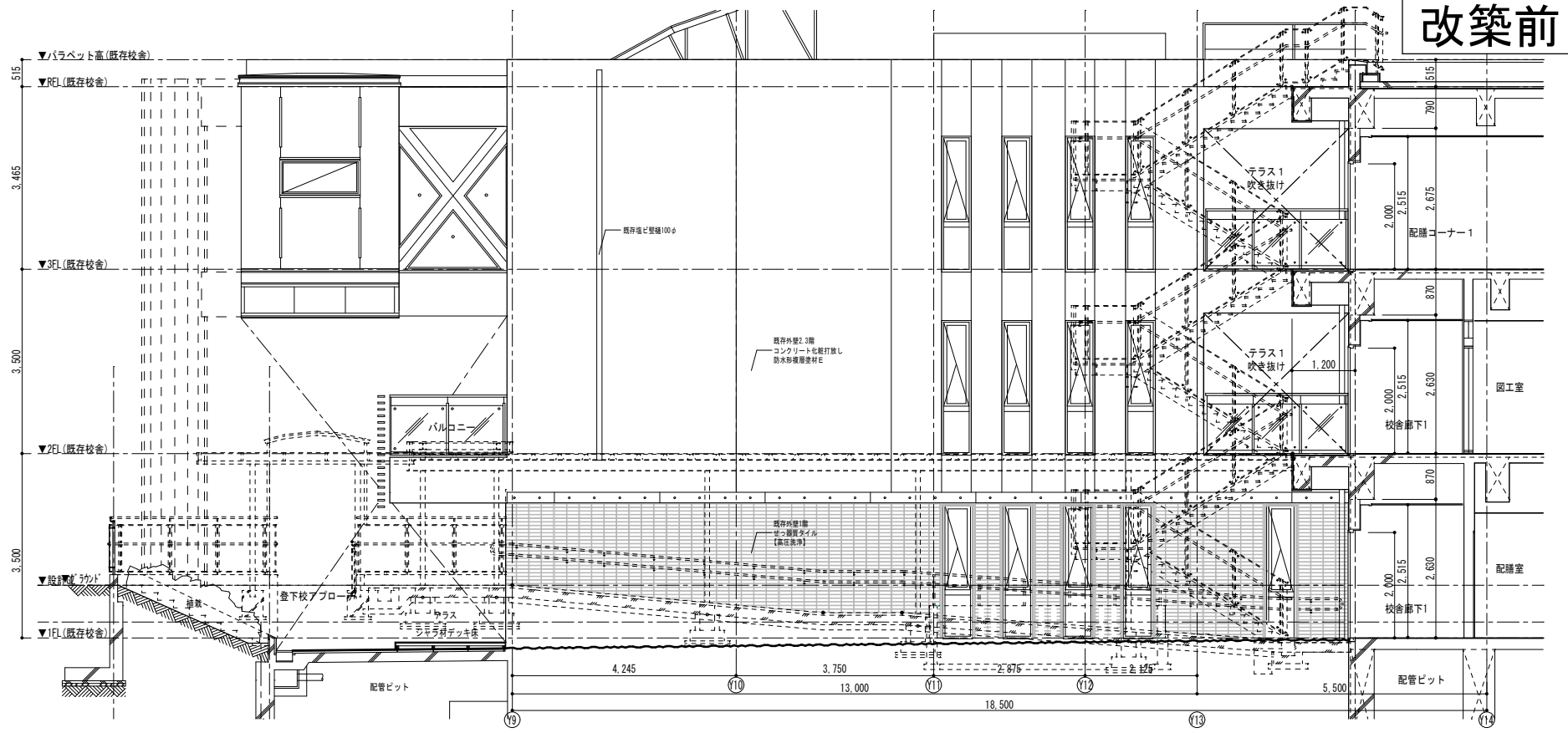
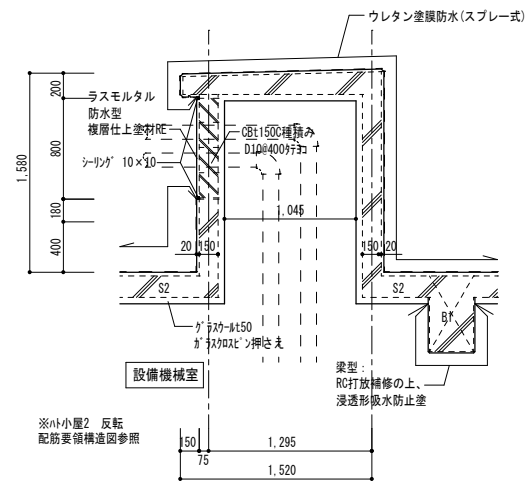
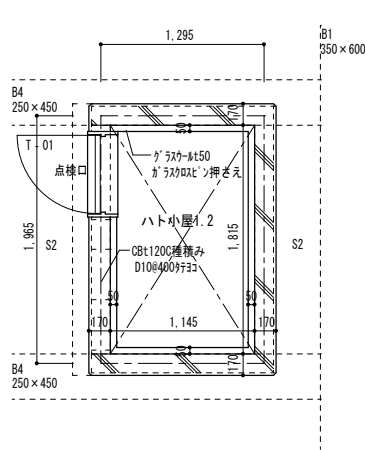
タイプ	用途	サイズ	べた基礎型	箇所
A 2階	室外機基礎	L2700xW600xH200	べた基礎型	3
	発電機燃料庫基礎	L2700xW600xH200	べた基礎型	2
B 2階	目隠しフェンス基礎	D450xW400xH600	根巻き型	11
A 3階	室外機基礎	D1100xW1200xH200	べた基礎型	1
A 3階	鉄骨階段基礎①	D1232xW800xH200	べた基礎型	1
	鉄骨階段基礎②	D500xW500xH200	べた基礎型	1
A PH階(塔屋)	鉄骨階段基礎③	D1470xW700xH200	べた基礎型	1
	鉄骨架台	D880xW1200xH225	べた基礎型	1
		D350xW1200xH160	べた基礎型	1

設備基礎詳細図 S=1/50, S=1/10

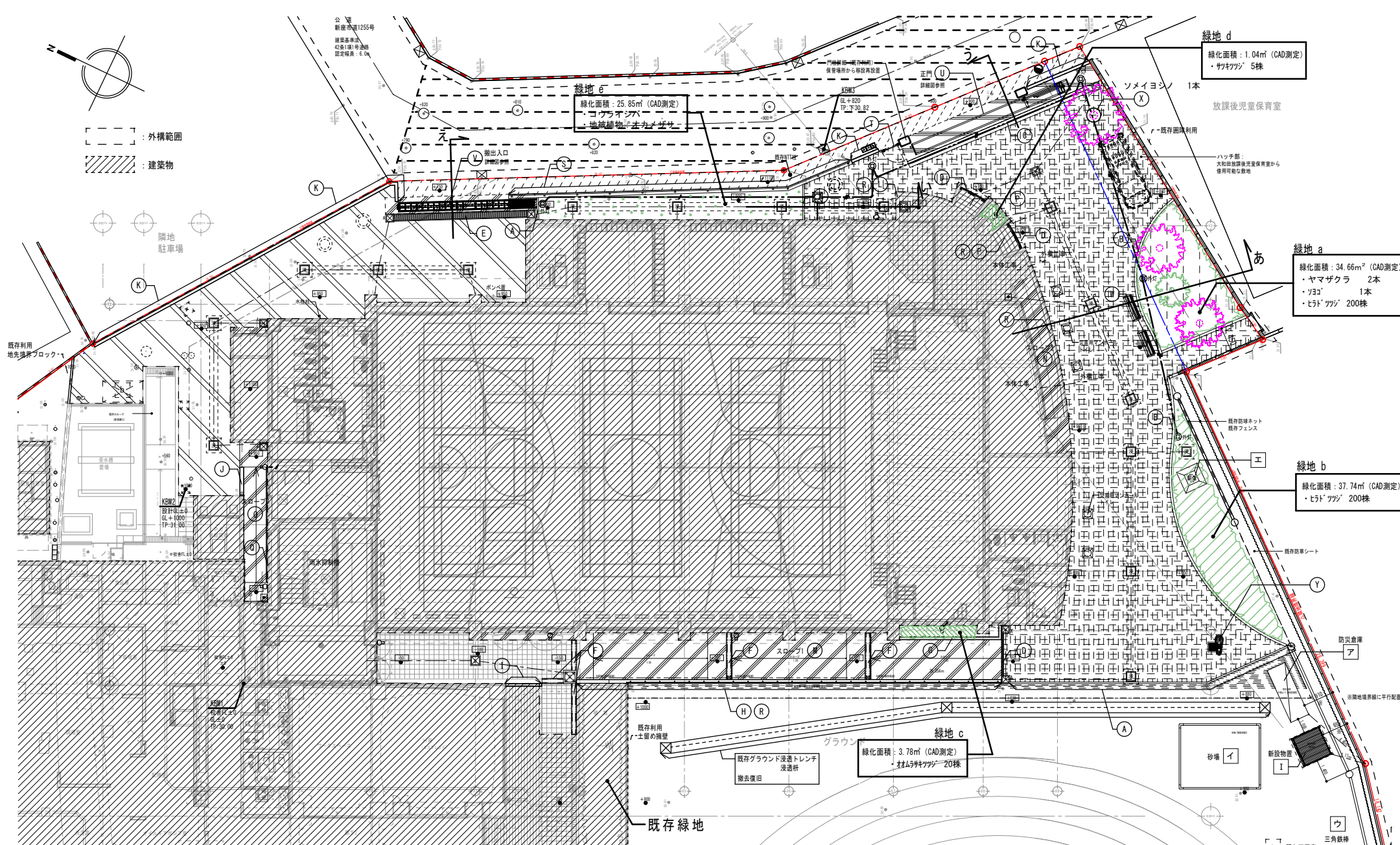


PH 架台詳細図 S=1/20





整理番号	注記	設計年月	工事名称	A-75
		2026.03	新座市立大和田小学校屋内運動場改築工事	
			図面名称	縮尺
			部分詳細図2	A1= 図示 A3= 図示



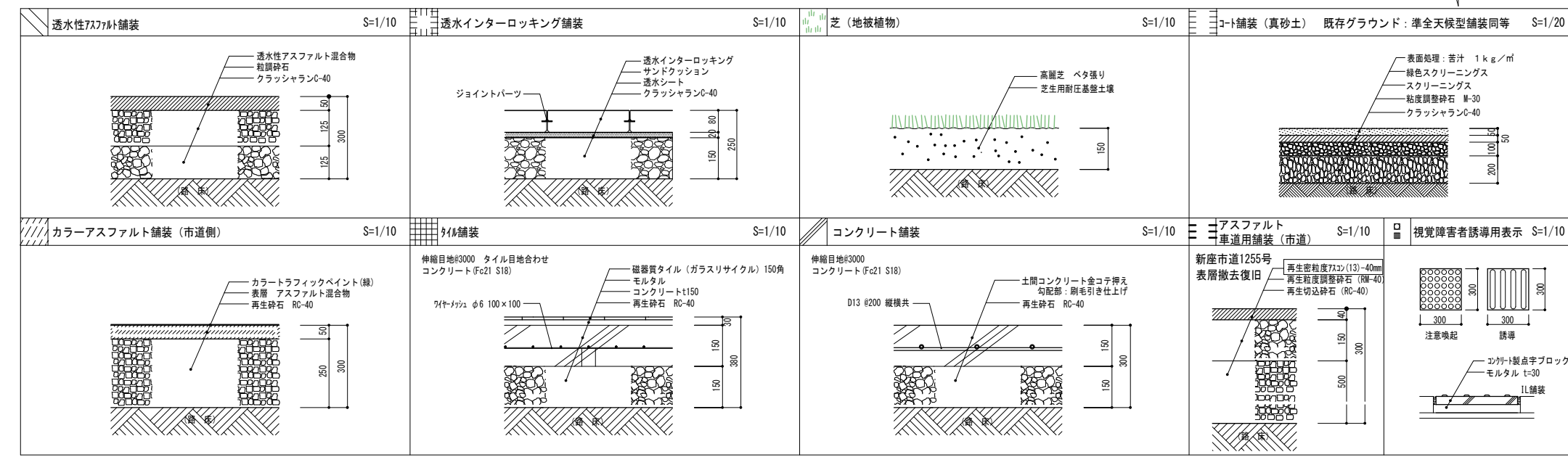
■ 仕上凡例

記号	名称	数量	記号	名称	数量	記号	名称	数量
透水性7.5mm舗装	158.0 m ²	透水1.1舗装	335.0 m ²	緑地帯 (寄土H600)	78.2 m ²			
カラー舗装	43.8 m ²	タイル舗装	37.4 m ²	地被植物 (芝/雑草)	25.9 m ²			
コンクリート舗装	84.7 m ²	準全天候型舗装	- m ²	準全天候型舗装 (市道) 復旧	215 m ²			
				地被植物 (敷地の) 復旧	東 100 m ² 西 100 m ²			

※汚水汚がス切り直し舗装 本復旧
西側 南門回り
※緑地帯の復旧は、植栽計画を参照してください
植栽計画: 3 枚

■ 工物等凡例

記号	名称	仕様	数量	備考
A	地先境界ブロック	W150	24.2 m	
B	緑地境界ブロック	W150	31.5 m	
C	U字溝1	スリット側溝 (センターVタイプ)	12.2 m	
D	U字溝2	スリット側溝 3/4mm型3ヶ所 W100	計 6.0 m	
E	U字溝3	鋼製レナガ 重(細目仕様) W300	8.2 m	ボルト固定式(T-25)
F	スロープ躯体側溝	鋼製レナガ 重(細目仕様) W300	12.0 m	
G	擁壁1 (花壇)	現場打ちコンクリート製 D400 H650	7.1 m	
H	擁壁2 (グラウンド側)	現場打ちコンクリート製 D1100 H1350	26.0 m	
I	擁壁3 (校舎側)	現場打ちコンクリート製 D800 H1150	2.25 m	
J	擁壁4 (給食室側)	現場打ちコンクリート製 D500 H600	1.7 m	
K	擁壁5 (駐車場/道路側)	現場打ちコンクリート製 D800 H1500	28.8 m	引き門擁壁含む
L	擁壁6 (ボーテ側)	現場打ちコンクリート製 D500 H1500	6.5 m	R加工 外構工事分
M	スロープ1	W2400 L26000 1/20勾配 (傾斜部7m/7m/8m)	1ヶ所	外構工事 掘削・土留め
N	スロープ2	W1200 L8700 1/12勾配	1ヶ所	掘削工事 掘削土留め
O	スロープ3	W1450 L7000 1/7勾配	1ヶ所	掘削工事 掘削土留め
P	ボーテ階段	現場打ちコンクリート製	2ヶ所	掘削工事: 1箇所 外構工事: 1箇所
Q	SUS手摺	38φ H650	7.0 m	
R	ガラスネット樹籬板 手摺	スロープ擁壁	26.0 m	掘削工事: 23.2m 外構工事: 23.0m
S	目隠しパネル	H300 布基礎	27.8 m	
T	アルミ製片開き門扉	H1,300 W1,000	1ヶ所	正門/駐車場側 片開き門扉 1: 電気錠
U	アルミ製片開き門扉1	H1,200 W7,000 (開口幅)	1ヶ所	正門 大型片開き門扉
V	アルミ製片開き門扉2	H1,200 W7,000 (開口幅)	1ヶ所	大型片開き門扉
W	災害用かまどベンチ	H700 W1,500 D510	2ヶ所	「再生有機系材料認定基準」適合品
X	ツリーサークル	1200φ (杉/ヒノキ)	1ヶ所	
Y	水飲み	本体: 磁石、PCコンクリート 集水ます一体成形品	1基	T 鋼引込柱及び基礎 電気設備工事
Z	新規引込柱	H900 H-175×175 溶融亜鉛メッキ鋼管	1基	
イ	雨水浸透樹	500×500	5ヶ所	建築工事 グレーチング: 2箇所 コンクリート: 13箇所
ロ	雨水浸透トレンチ	W500 H1,000 土盛り300 (500-600)	54.1 m	建築工事
ハ	既存雨水浸透トレンチ撤去復旧	W500 H1,000 土盛り300	トレンチ 36.8 m トレンチ板 3ヶ所	建築工事 ※切り戻し掘削: 機械設備工事
ニ	雨水樹	塩ビ製 φ200	2ヶ所	機械設備工事
ホ	雨水樹	A: 現場打ちコンクリート製 400×400	9ヶ所	機械設備工事
ヘ	雨水樹	B: 現場打ちコンクリート製 400×450 コンクリート	1ヶ所	機械設備工事
ト	雨水樹	C: コンクリート製 600×600 コンクリート	1ヶ所	機械設備工事
チ	災害用マンホール	φ140のみ	5ヶ所	機械設備工事



■ 新設

I	新設物置1	W1,862.5×D1,862.5×H2300	1ヶ所	ヨド物置: エルモ同等
ロ	新設物置2		1ヶ所	

■ 移設再設置

ア	防災倉庫	INABA: W3500×D1200×H2200	1基	移設1
イ	砂場	ゴム塗木/川砂/C種ブロック 2段	1式	移設2
ウ	三角鉄棒 (3連)	H1,100W1,800 3連 (固定板L-300)	3基	移設3
エ	二宮金次郎像	銅像+土台	1基	移設4

■ 撤去処分

カ	既存石灰庫	INABA: W3050×D1370×H2080	1基	
キ	既存物置 (給食側)	INABA: W2450×D1290×H2080	1基	

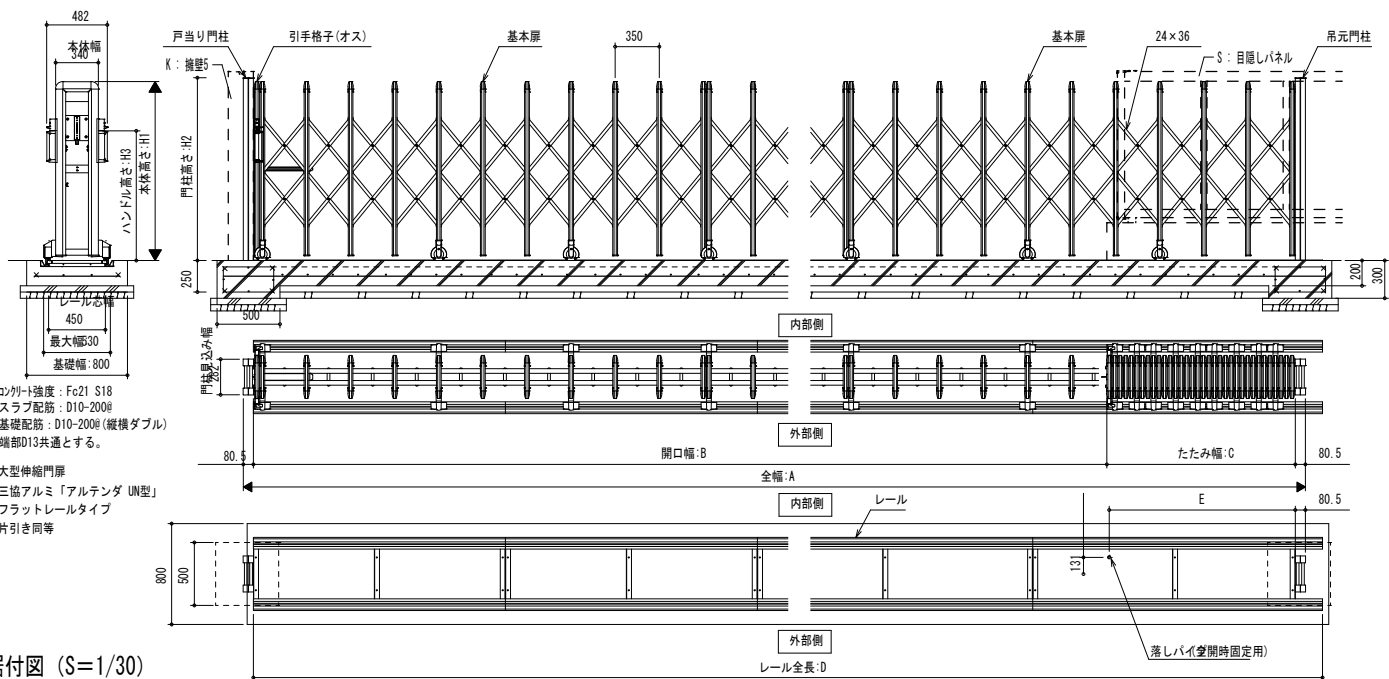
NTT柱 別途撤去済 (既存体育館ELV用電話引込線及び電柱)
NTT大和田幹 石2/3/10

■ 植栽リスト

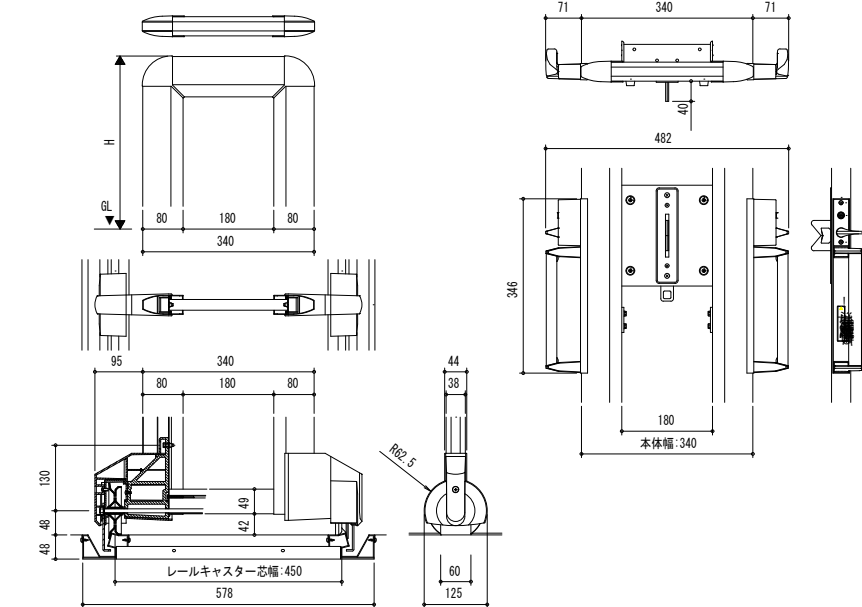
樹種	H	C	W	備考	本	計
ソメイヨシノ	3.0	0.6	5.0	二脚鳥居支柱	1	
ヤマザクラ	2.5	0.4	4.0	二脚鳥居支柱	2	4本
ソゴ	2.5	0.3	3.0	二脚鳥居支柱	1	
シラカシ	2.0	0.3	3.0	二脚鳥居支柱	-	
イロモシ	2.5	0.12	1.0	二脚鳥居支柱	-	一本
オオムラサキツツジ	0.5	-	0.5	(5株/mあたり)	20	
ヒラドツツジ	0.5	-	0.5	(5株/mあたり)	400	425株
サツキツツジ	0.5	-	0.5	(5株/mあたり)	5	
コウライシバ	-	-	-	70%目地張り	25	25m ²
地被類	-	-	-	(10株/mあたり)	250	250株

整理番号	注記	設計年月	2026.03	工事名称	新座市立大和田小学校屋内運動場改築工事
		図面名称	外構図 (土地利用計画図)	縮尺	A1= 図示 A3= 図示/2
A-76					

<p>A 地先境界ブロック S=1/10</p> <p>※参考図</p>	<p>B 緑地境界ブロック S=1/10</p> <p>※参考図</p>	<p>C U字溝1 スリット側溝 (センターVタイプ) S=1/10</p> <p>※参考図</p>	<p>D U字溝2 スリット側溝 スリット製外蓋 W100 P ポーチ階段 S=1/10, 1/30</p> <p>※参考図</p>												
<p>E U字溝3 鋼製グレーチング蓋 (細目仕様) W360 S=1/10</p> <p>※参考図</p>	<p>F スロープ躯体側溝 鋼製グレーチング蓋 (細目仕様) W300 S=1/10</p> <p>※参考図</p>	<p>G 擁壁1 (花壇) S=1/20</p> <p>※参考図</p>	<p>H 擁壁2 (グラウンド側) M スロープ1 R 手すり S=1/30</p> <p>※参考図</p>												
<p>I 擁壁3 (校舎側) S=1/30</p> <p>※参考図</p>	<p>J 擁壁4 (給食室側) O スロープ3 Q SUS手すり S=1/30</p> <p>※参考図</p>	<p>K 擁壁5 (駐車場/道路側) S=1/30</p> <p>※参考図</p>	<p>L 擁壁6 (ポーチ側) S=1/30</p> <p>※参考図</p>												
<p>R 手すり S=1/20</p> <p>※参考図</p>	<p>S 目隠しパネル S=1/50</p> <p>※参考図</p>	<p>W 災害用かまどベンチ S=1/30</p> <p>※参考図</p>	<p>X ツリーサークル S=1/30, 1/5</p> <p>※参考図</p>												
<p>整理番号</p>				<p>注記</p>				<p>設計年月</p> <p>2026.03</p>				<p>工事名称</p> <p>新座市立大和田小学校屋内運動場改築工事</p>			
<p>図面名称</p> <p>外構詳細図1(工作物)</p>				<p>縮尺</p> <p>A1= 図示 A3= 図示/2</p>				<p>図面番号</p> <p>A-77</p>							



据付図 (S=1/30)



詳細図 (S=1/5)

■H寸法

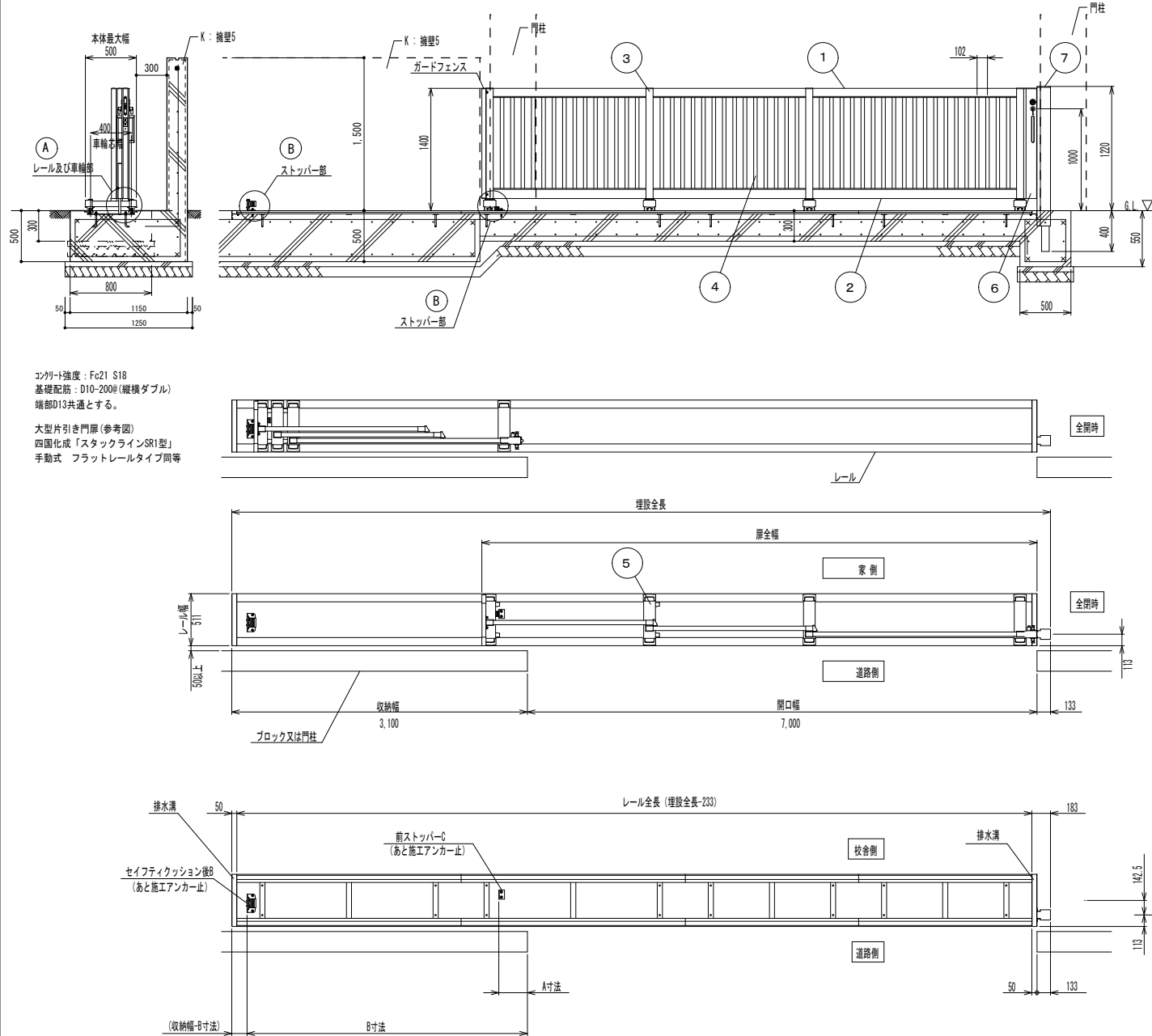
H呼称	本体高さ H1	門柱高さ H2	取手高さ H3
12	1220	1250	929

■規格寸法及び本体構成

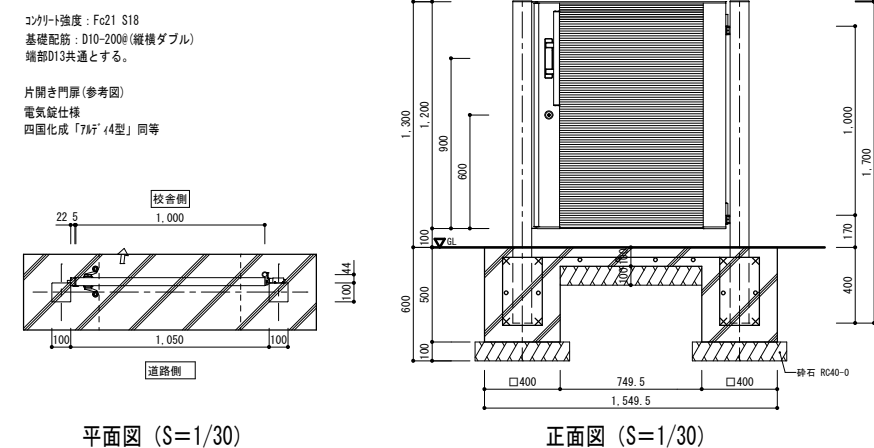
サイズ	片引き				落しパイ
	全幅 A	開口幅 B	たたみ幅 C	レール全長D	
76S	7651	6434	1056	7600	1037
80S	8001	6740	1100	8000	1081
83S	8351	7046	1144	8300	1125

■材質仕様表

主要部品	材質	規格
ガイド格子	アルミニウム合金押出形材	A6063S-T5
カバー材	アルミニウム合金押出形材	A6063S-T5
横棧	アルミニウム合金押出形材	A6063S-T5
リンク材	アルミニウム合金押出形材	A6063S-T5
主要部品		
ガイドローラー	樹脂	ポリプロピレン
スリーブ	樹脂	ポリプロピレン
笠木キャップ	樹脂	ポリアミド (ナイロン)
ガイドストッパー	ステンレス	SUS304
車輪カバー	樹脂	AES
キャスター	ステンレス	SUS304
転倒防止金具	ステンレス	SUS304
フラットレール (スチール)	高耐食溶融メッキ鋼板	
フラットレール (ステンレス)	ステンレス	SUS304

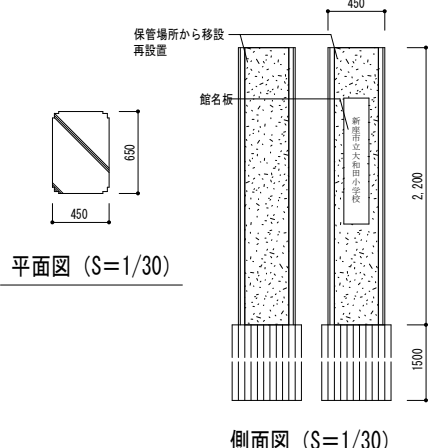


据付図 (S=1/30)



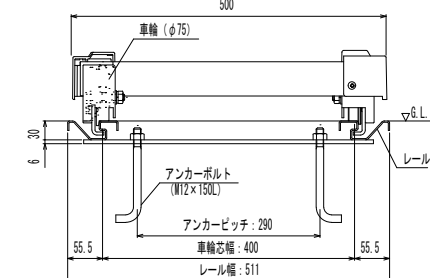
平面図 (S=1/30)

正面図 (S=1/30)

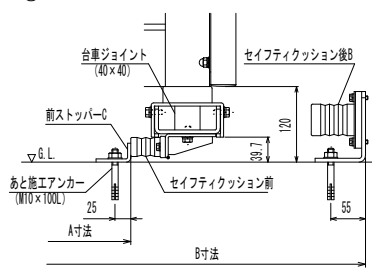


平面図 (S=1/30)

側面図 (S=1/30)



詳細図 (S=1/6)

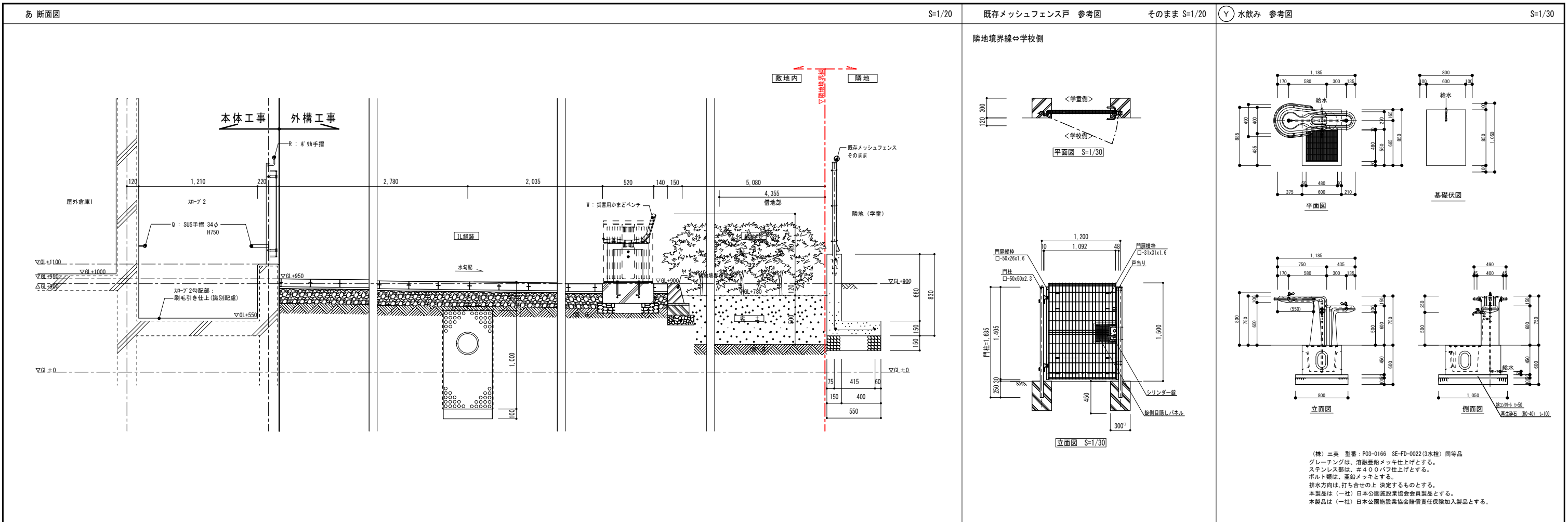


■材質仕様表

ねじ類	ステンレス
レール	高耐食溶融めっき鋼板
7 施錠戸当り柱	アルミ押出形材 陽極酸化・塗装複合皮膜
6 施錠枠	アルミ押出形材 陽極酸化・塗装複合皮膜
5 台車	アルミ押出形材 陽極酸化・塗装複合皮膜
4 縦格子	アルミ押出形材 陽極酸化・塗装複合皮膜
3 縦 框	アルミ押出形材 陽極酸化・塗装複合皮膜
2 下横 框	アルミ押出形材 陽極酸化・塗装複合皮膜
1 上横 框	アルミ押出形材 陽極酸化・塗装複合皮膜

整理番号	注記

設計年月	工事名称	A-78
2026.03	新座市立大和田小学校屋内運動場改築工事	
図面名称	縮尺	A1= 図示 A3= 図示/2
外構詳細図2(大型片引き門)		



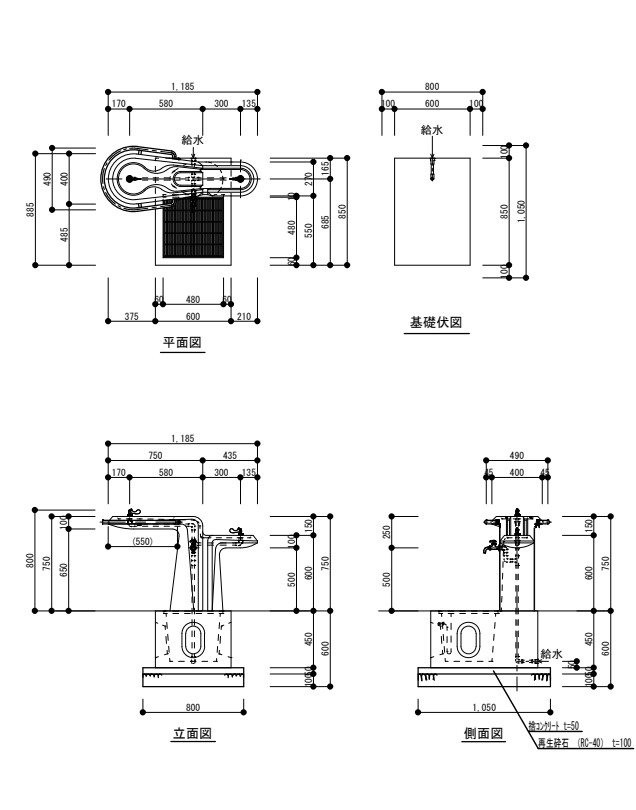
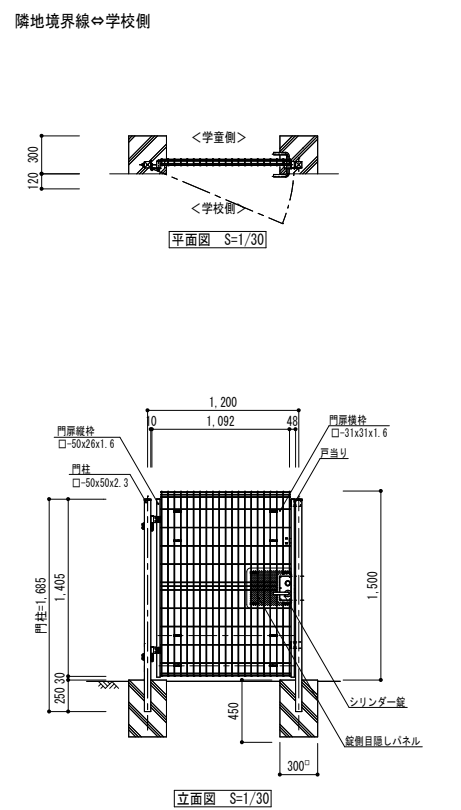
S=1/20

既存メッシュフェンス 参考図

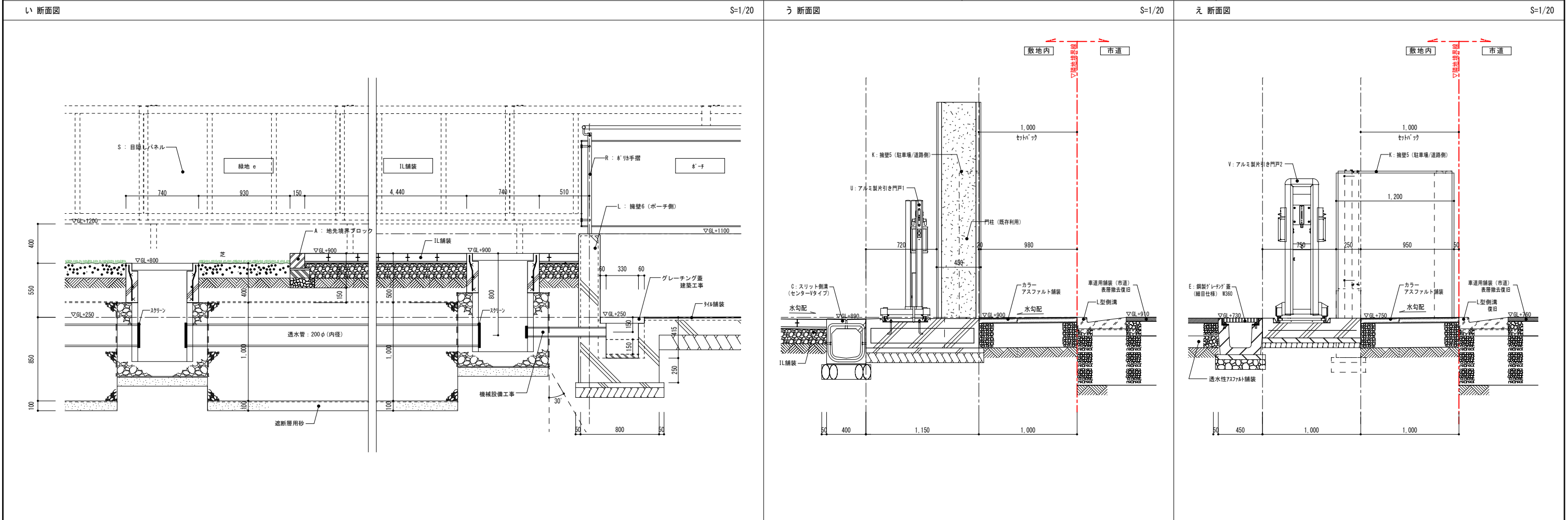
そのまま S=1/20

Y 水飲み 参考図

S=1/30



(株) 三美 型番・P03-0166 SE-FD-0022(3水栓) 同等品
 グレーチングは、溶融亜鉛メッキ仕上げとする。
 ステンレス部は、#400パフ仕上げとする。
 ポルト類は、亜鉛メッキとする。
 排水方向は、打ち合せの上 決定するものとする。
 本製品は (一社) 日本公園施設業協会会員製品とする。
 本製品は (一社) 日本公園施設業協会賠償責任保険加入製品とする。

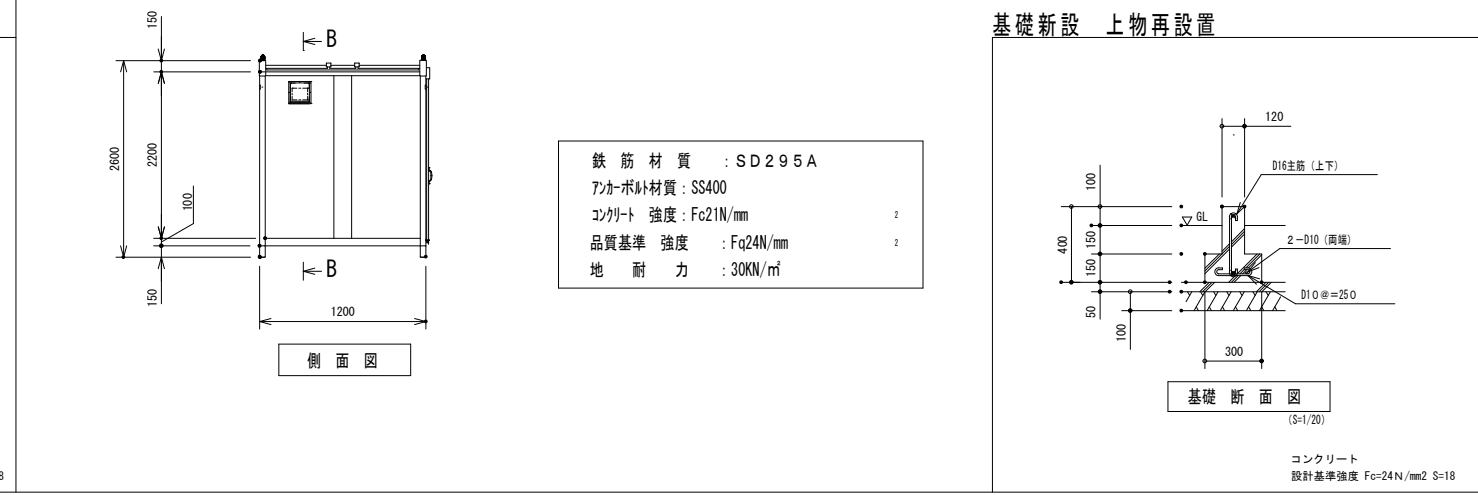
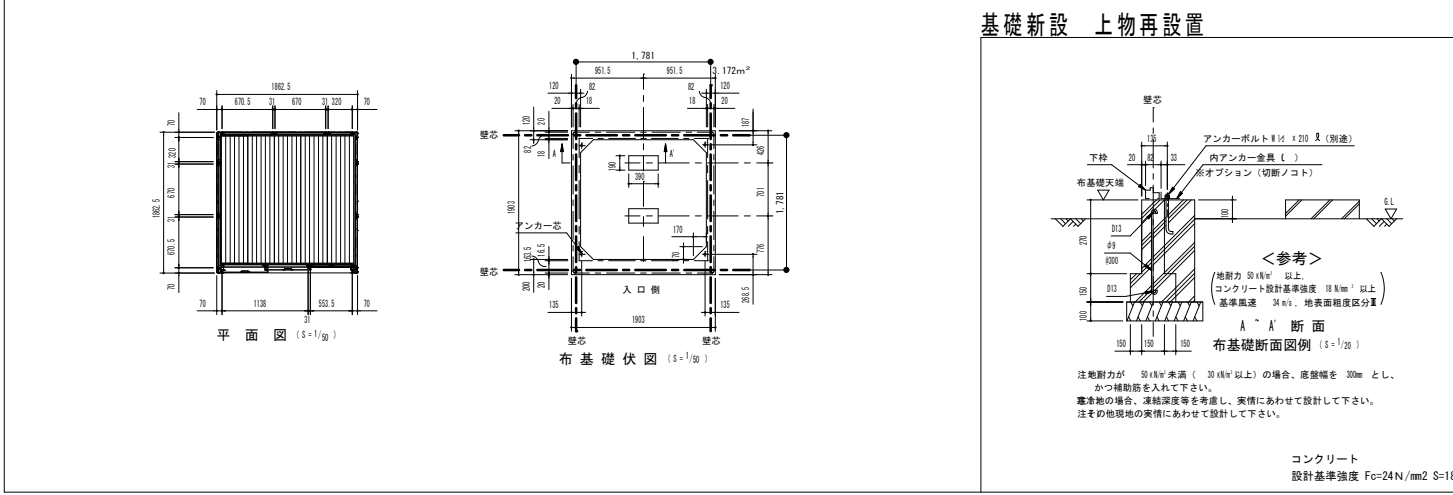
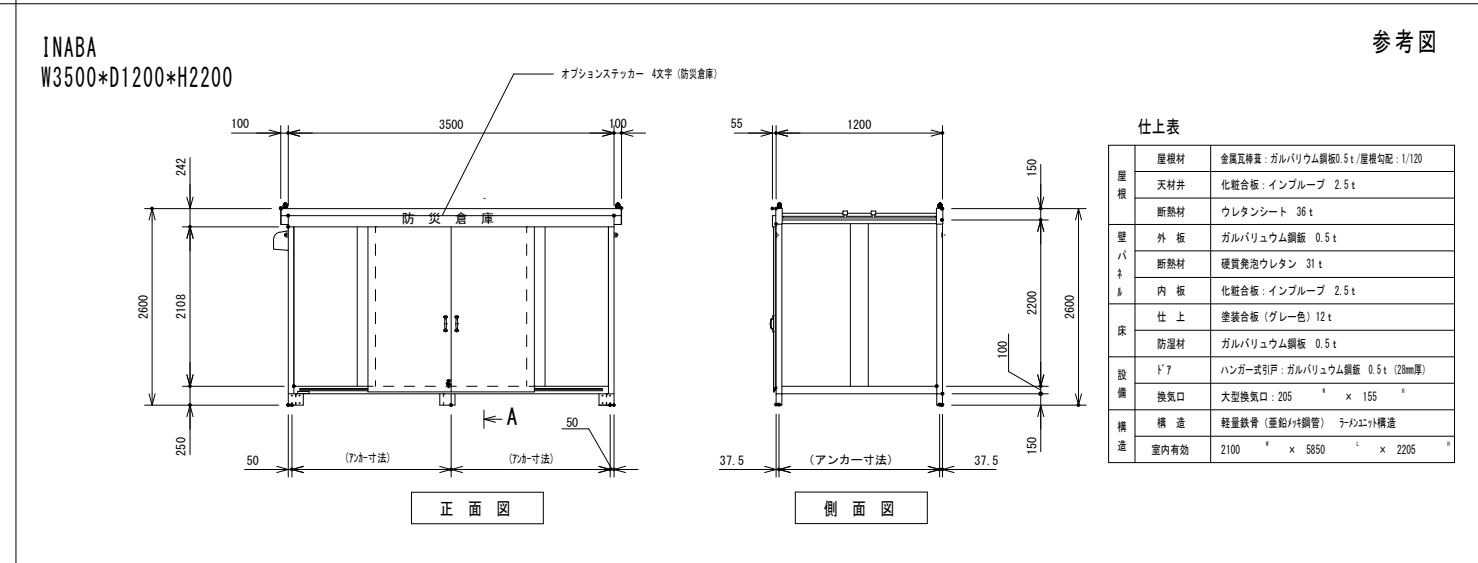
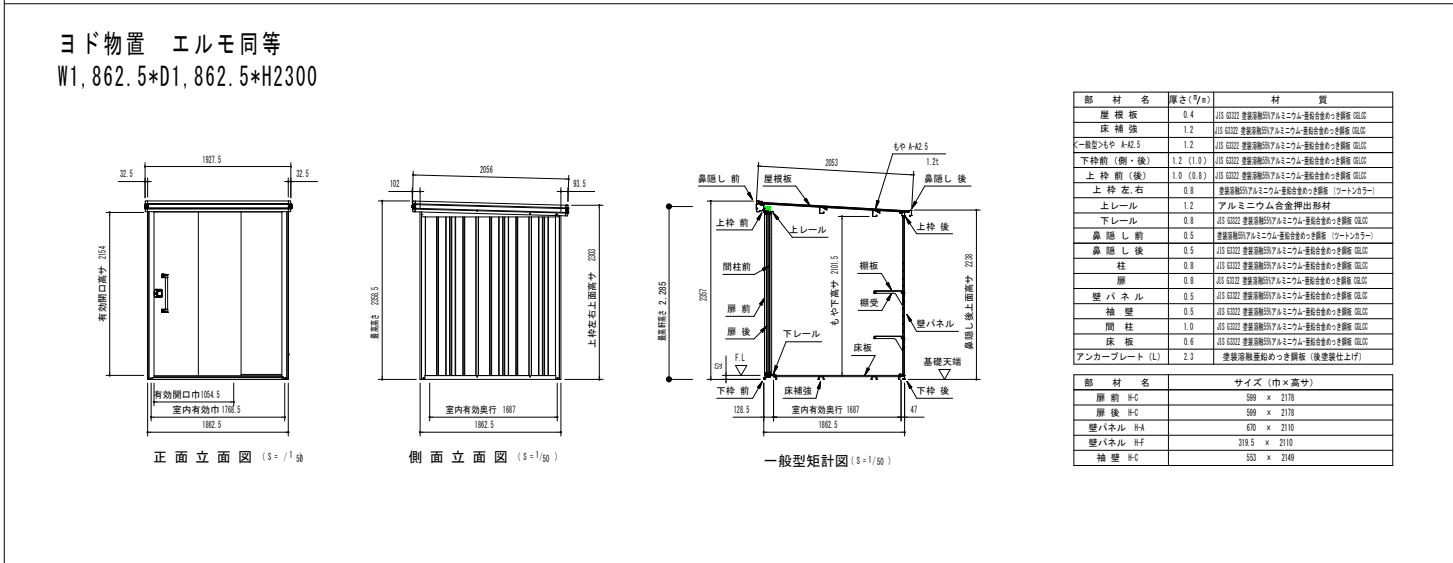
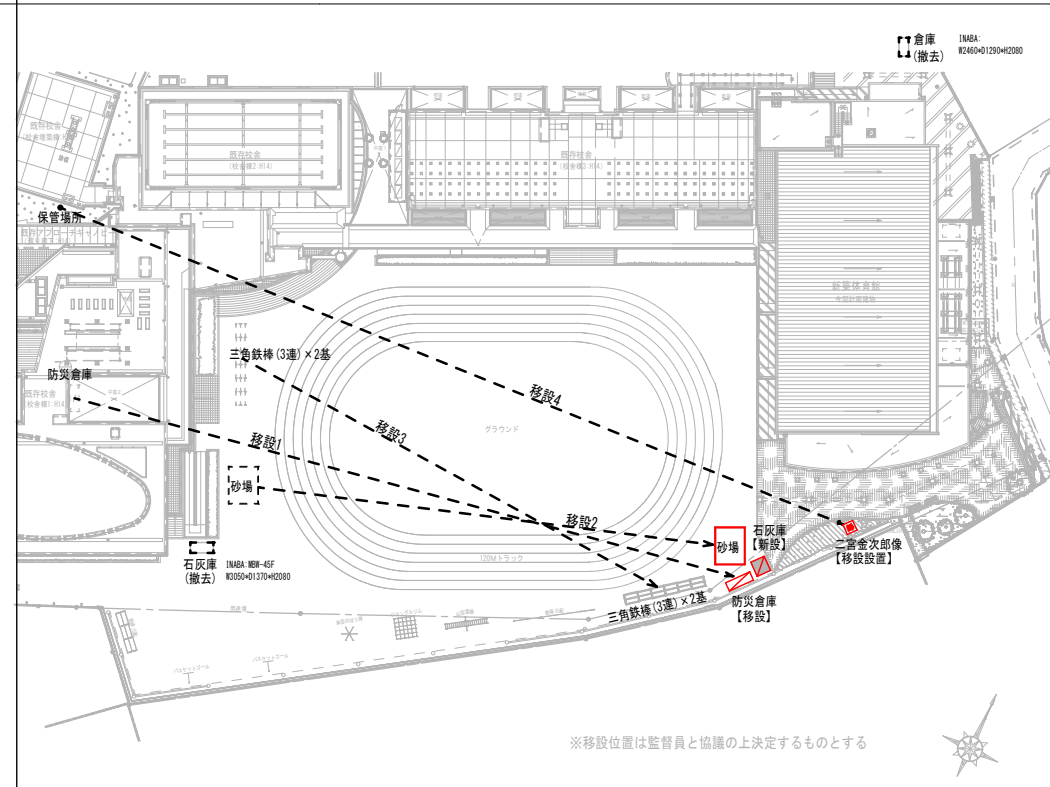
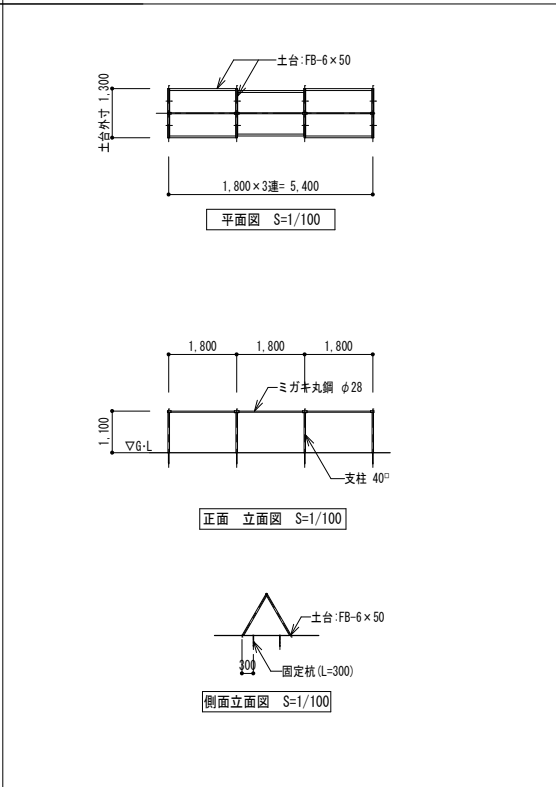
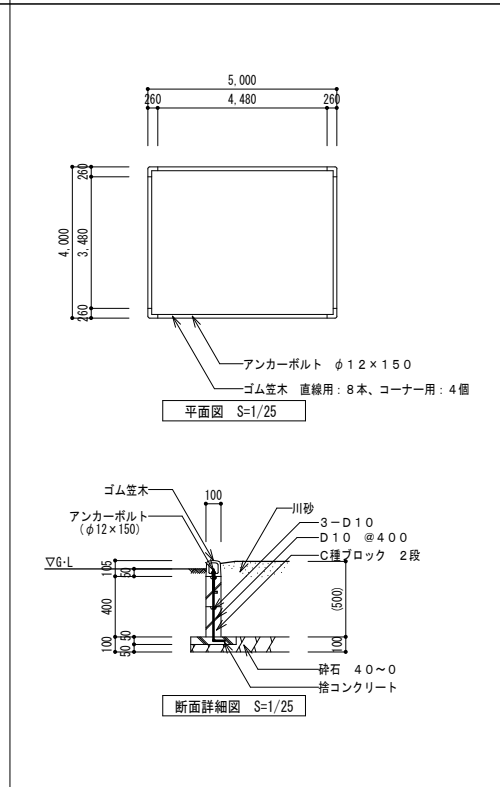
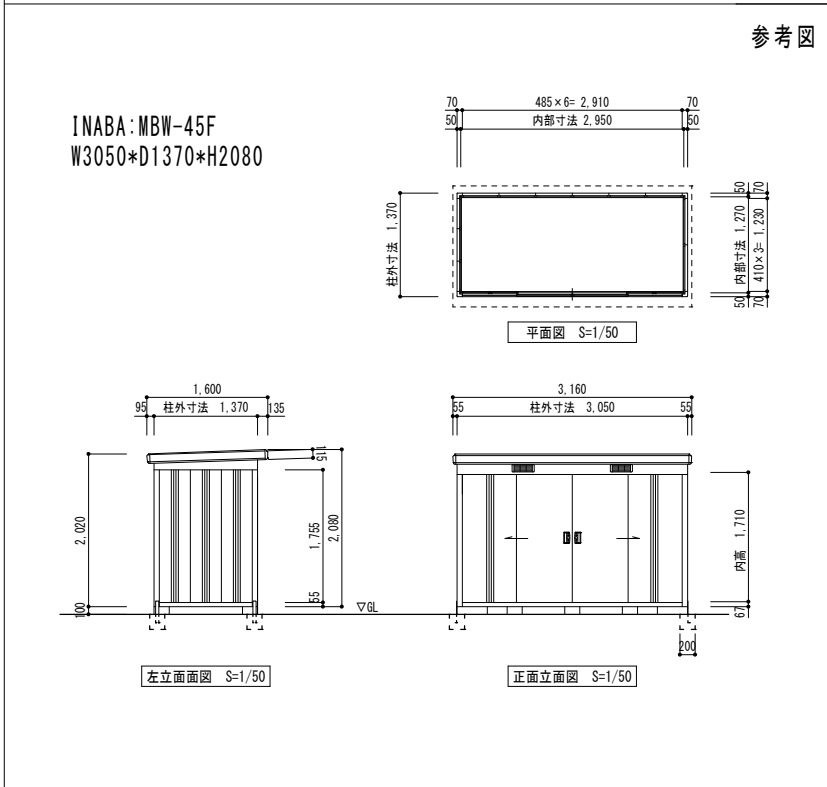


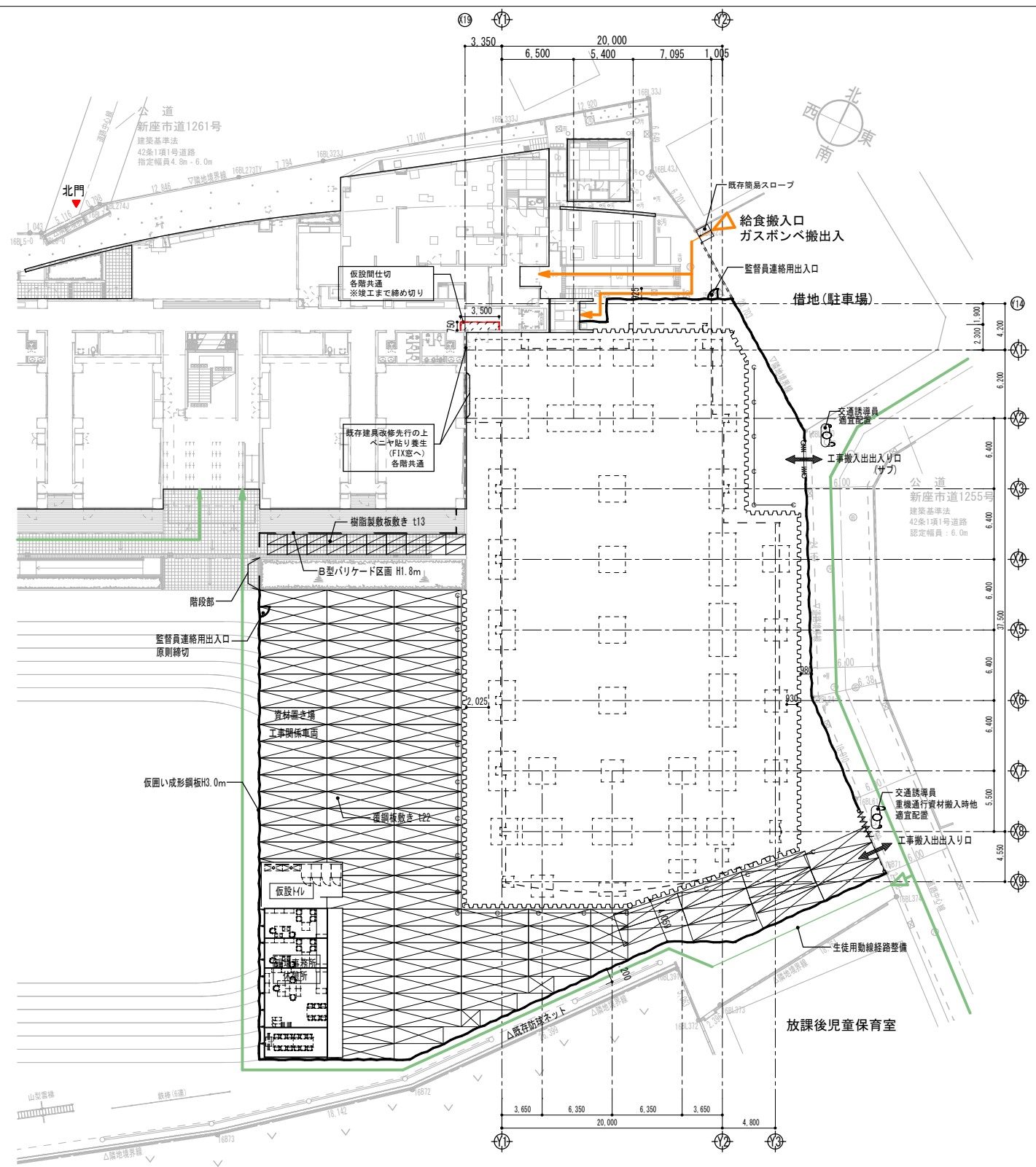
S=1/20

S=1/20

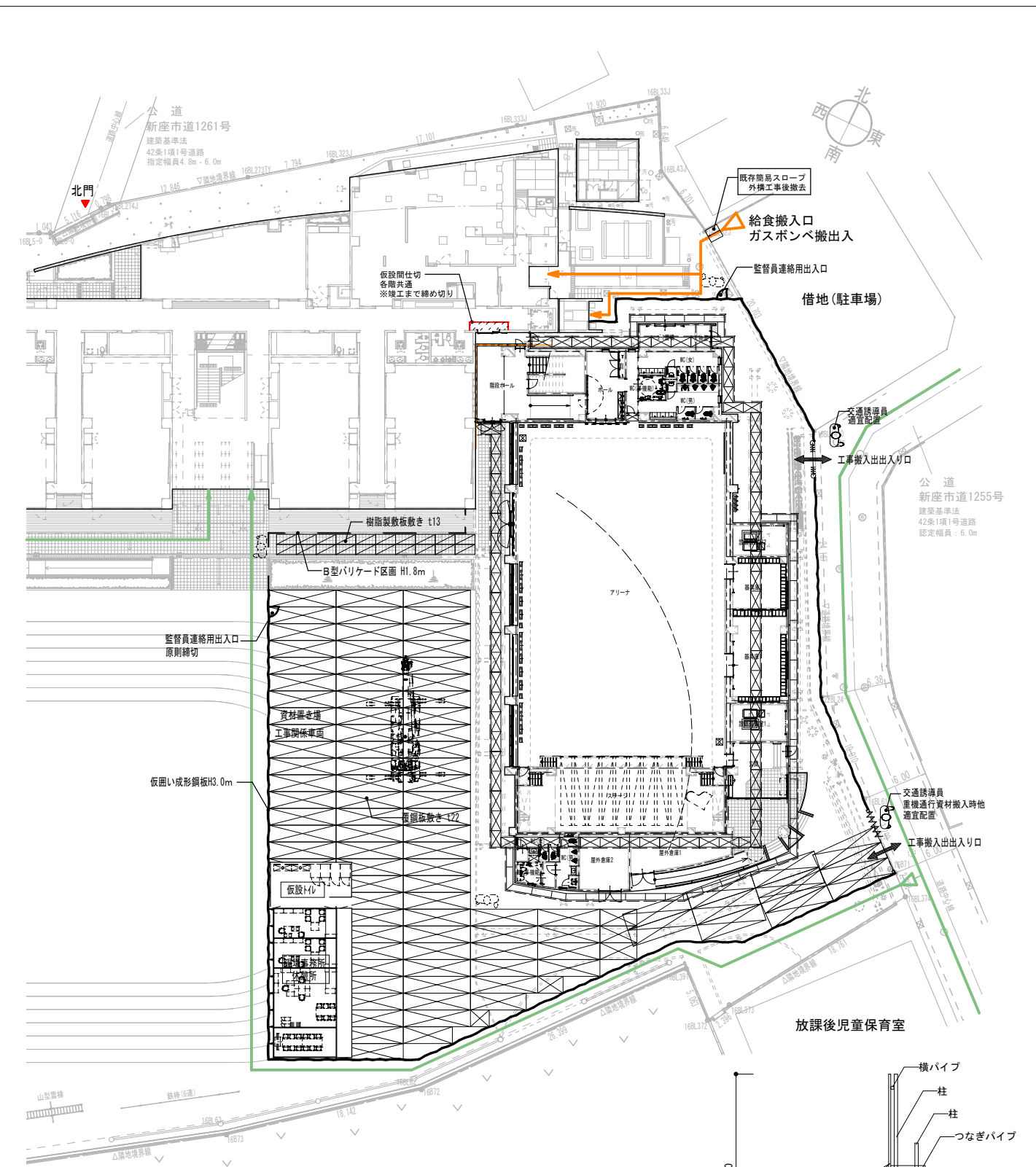
S=1/20

整理番号	注記	設計年月	工事名称	A-80
		2026.03	新座市立大和田小学校屋内運動場改築工事	
			図面名称	
			外構詳細図4(断面詳細図)	
			縮尺	
			A1= 図示	
			A3= 図示/2	

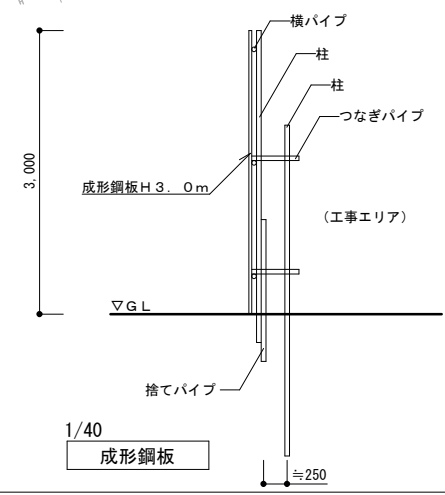




地盤改良/基礎工事時



上棟/鉄骨工事時



凡例		外部仮囲い		仮設鉄板	
↔	工事車両出入り	—	外部仮囲い 成形鋼板 (フラットタイプ) H3.0m 出隅クリア	⊠	仮設鉄板 厚1524×L6096×t22
→	生徒動線	—	外部仮囲い B型バリケード H1.8m	⊠	樹脂製敷板敷き t13
↔	給食搬入/ガスボンベ搬出入動線	—	外部足場 (枠組本足場手すり先行方式)・防音シート張り 建地幅900mm	—	内部仮設開仕切 LGS50 石膏ボード t12.5片面張り 出入り口1カ所 (各階)
⊙	交通誘導員	—	くさび緊結式足場 (手すり先行方式)・防音シート張り 建地幅600mm	—	コーン・コーンパー程度
		—	自立山留 鋼矢板工法	—	校舎内 適宜床養生
					工期中、工事関係者専用エリア

施工条件

- ・改築工事期間中、校舎及び校庭は利用しているものとし、東門からの児童登下校動線、借地(駐車場)からの給食搬入/ガスボンベ搬入/職員動線に配慮すること。
- ・学校活動に影響の出る騒音の発生を抑制する。騒音対策として、体校日の施工を原則とする。工事工程について十分日程調整を行い、監督員に了承を得た上、学校側への説明周知を徹底する。
- ・作業員には工事関係者を示す腕章等の着用を徹底する。
- ・工事関係者専用エリアの切り出し/設置工事や外構工事においては、適宜交通誘導員の配置及びB型バリケード区画 H1.8mまたはカラーコーンにて区画を行う。
- ・交通誘導員を適宜配置の上、東側道路からの工事車両出入りを原則とする。
- ・工事車両は8時半以降の出入りを原則とし、学校周囲での待機車両は禁止とする。

■自立山留 鋼矢板工法

掘削深さ	GL-3.000
地下水位	GL-3900(26.10 TP)
鋼矢板	パイプロハナマ
	L=6.000(埋込み深さ H3.000)

※本計画はあくまで参考であり、現場側にて構造計算を行い監督員の承認を得ること。
 ※諸方は受注後、施工手順等がわかるよう、マスター工程とともに「各工程仮設計計画図」を速やかに作成し、監督員及び学校責任者の了承を得ること。

※表記の仮設計計画(数量を含む)は全て参考とし、現場で適宜調整とする。